

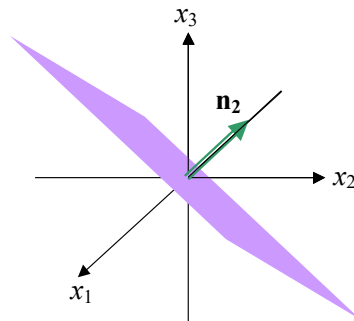


---

# Apuntes

## Control Multivariable - 543 829

---



*13<sup>ava</sup> edición*

© *Prof. José R. Espinoza C.*

Marzo 2024

## Tabla de contenidos.

PRÓLOGO .....	IV
NOMENCLATURA .....	V
ABREVIACIONES .....	VIII
1 INTRODUCCIÓN.....	1
1.1 Representación de Sistemas Tiempo Continuo. ....	1
1.2 Representación de Sistemas Alternos Tiempo Continuo.....	12
1.3 Representación de Sistemas Tiempo Discreto.....	16
1.4 Matriz de Transferencia. ....	19
1.5 Retardo en Sistemas MIMO. ....	21
1.6 Valores y Vectores Propios. ....	26
1.7 Realizaciones de Sistemas. ....	28
1.8 Alcances del Curso 543 829.....	32
1.9 Ejercicios Propuestos.....	32
2 REPRESENTACIÓN EN ESPACIO DE ESTADOS.....	36
2.1 Introducción. ....	36
2.2 Respuesta a Entrada Cero en Sistemas Continuos.....	36
2.3 Respuesta a Entrada Cero en Sistemas Discretos.....	40
2.4 Respuesta a c.i. Cero en Sistemas Continuos.....	42
2.5 Respuesta a c.i. Cero en Sistemas Discretos.....	43
2.6 Observabilidad en Sistemas Continuos.....	44
2.7 Observabilidad en Sistemas Discretos.....	49
2.8 Controlabilidad de Sistemas Continuos.....	52
2.9 Controlabilidad de Sistemas Discretos.....	56
2.10 Observabilidad y Controlabilidad en Realizaciones.....	58
2.11 Observabilidad y Controlabilidad en Sistemas Muestreados.....	62
2.12 Estabilidad.....	63
2.13 Ejercicios Propuestos.....	64
3 REPRESENTACIÓN EN MATRICES DE TRANSFERENCIA.....	67
3.1 Introducción. ....	67
3.2 Realizaciones de Sistemas SISO.....	69
3.3 Polos y Ceros de $H(s)$ .....	69
3.4 La forma Smith-McMillan.....	71
3.5 Polos y Ceros de la Forma Smith-McMillan.....	73
3.6 Polos y Ceros de la Matriz de Transferencia.....	75
3.7 Realizaciones Mínimas.....	76
3.8 Ejercicios Propuestos.....	77
4 CONTROLADORES Y OBSERVADORES DE ESTADOS.....	79
4.1 Introducción. ....	79
4.2 Controlador de Estados SISO.....	81
4.3 Controlador de Estados MIMO.....	84
4.4 Controlador de Estados de Orden Reducido.....	87

4.5	<i>Controlador de Estados con Integradores.</i>	88
4.6	<i>Desacoplador de Estados.</i>	92
4.7	<i>Observador de Estados SISO.</i>	96
4.8	<i>Observador de Estados MIMO.</i>	102
4.9	<i>Controlador basado en un Observador de Estados.</i>	106
4.10	<i>Modelación, Estimación y Compensación de Perturbaciones.</i>	108
4.11	<i>Ejercicios Propuestos.</i>	109
5	CONTROL ÓPTIMO.	114
6	CONTROL MONOVARIABLE DE SISTEMAS MIMO.	115
6.1	<i>Introducción.</i>	115
6.2	<i>Arreglo de Bristol.</i>	115
6.3	<i>Valores Singulares.</i>	122
6.4	<i>Diseño de Desacopladores.</i>	126
6.5	<i>Ejercicios Propuestos.</i>	130
7	CONTROLADORES EN EL PLANO DE LA FRECUENCIA.	134
7.1	<i>Introducción.</i>	134
7.2	<i>Caso SISO.</i>	134
7.3	<i>Métodos de Diseño en Sistemas SISO.</i>	138
7.4	<i>Caso MIMO.</i>	139
7.5	<i>Criterio de Nyquist Generalizado.</i>	147
7.6	<i>Ejercicios Propuestos.</i>	158
	BIBLIOGRAFÍA	161
	ÍNDICE ALFABÉTICO	162



## Prólogo.

El curso “*Control Multivariable*” es electivo para alumnos de pre-grado de la carrera de Ingeniería Civil Electrónica/Eléctrica/Telecomunicaciones/Biomédica de la Universidad de Concepción y es la extensión natural del curso “*Sistemas de Control*”. Ambos son en el Departamento de Ingeniería Eléctrica y pertenecen al plan de asignaturas orientadas al Área de Control Automático. En este ramo se entregan herramientas de análisis y diseño para *sistemas lineales dinámicos continuos y discretos invariantes en el tiempo* tipo **MIMO**.

Los tópicos revisados son necesarios para el análisis y diseño de sistemas reales como los encontrados en la industria nacional que se caracterizan por estructuras realimentadas con múltiples salidas y múltiples entradas del tipo continuo y que son controlados por un sistema digital cuya representación natural es del tipo discreta. En particular, en esta asignatura se abordan temas como la *representación en variables de estado, matrices de transferencia, controladores y observadores, y controladores multivariables*. Para esto se asume que el modelo de la planta es siempre conocido y/o, en el peor de los casos, se tiene una incertidumbre asociada a éste.

El lector debe tener dominio de los temas entregados en el curso de *Sistemas de Control* para avanzar fluidamente en los tópicos de este texto. Adicionalmente, debe estar familiarizado con la teoría elemental de matrices; específicamente, conocer sus propiedades tales como *valores propios, valores singulares, vectores propios, norma, rango, determinante*, etc. Además, un holgado dominio de programas de simulación es definitivamente necesario para seguir los ejemplos del texto. Se recomienda, MatLab™ y/o SimuLink™ y/o MathCad™ y/o MatLab™ y/o PLECS™.

Esta versión de los apuntes incorpora y mejora ejemplos prácticos e ilustrativos de los tópicos aquí revisados. Entre los ejemplos destacados están un *accionamiento con eje flexible*, un *accionamiento con dos motores*, un *reactor químico exotérmico*, un *compensador trifásico serie de potencia reactiva* y un *paciente en una unidad de cuidados intensivos*.

El documento fue digitado enteramente en Word for Windows de MicroSoft™ y los ejemplos y ejercicios fueron desarrollados en MatLab™ y/o MathCad™ y/o PSim™.

### Dr. José R. Espinoza C.

Profesor Titular  
Depto. de Ingeniería Eléctrica, of. 220  
Facultad de Ingeniería  
Universidad de Concepción  
Casilla 160-C, Correo 3  
Concepción, CHILE  
Tel: +56 41 203512  
Fax: +56 41 246999  
[jose.espinoza@udec.cl](mailto:jose.espinoza@udec.cl)  
[www.udec.cl/jose.espinoza](http://www.udec.cl/jose.espinoza)

## Nomenclatura

### Matrices

<b>A</b>	: matriz de parámetros de dimensión $n \cdot n$ .
<b>B</b>	: matriz de parámetros de dimensión $n \cdot p$ .
<b>C</b>	: matriz de parámetros de dimensión $q \cdot n$ .
<b>D</b>	: matriz de parámetros de dimensión $q \cdot p$ .
<b>E</b>	: matriz de parámetros de dimensión $n \cdot m$ .
<b>F</b>	: matriz de parámetros de dimensión $q \cdot m$ .
<b>T</b>	: matriz de transformación de dimensión de $n \cdot n$ .
<b>A<sub>T</sub></b>	: matriz de parámetros transformada mediante <b>T</b> de dimensión $n \cdot n$ . <b>A<sub>T</sub></b> = <b>TAT</b> <sup>-1</sup>
<b>B<sub>T</sub></b>	: matriz de parámetros transformada mediante <b>T</b> de dimensión $n \cdot p$ . <b>B<sub>T</sub></b> = <b>TB</b>
<b>C<sub>T</sub></b>	: matriz de parámetros transformada mediante <b>T</b> de dimensión $q \cdot n$ . <b>C<sub>T</sub></b> = <b>CT</b> <sup>-1</sup>
<b>D<sub>T</sub></b>	: matriz de parámetros transformada mediante <b>T</b> de dimensión $q \cdot p$ . <b>D<sub>T</sub></b> = <b>D</b>
<b>E<sub>T</sub></b>	: matriz de parámetros transformada mediante <b>T</b> de dimensión $n \cdot m$ . <b>E<sub>T</sub></b> = <b>TE</b>
<b>F<sub>T</sub></b>	: matriz de parámetros transformada mediante <b>T</b> de dimensión $q \cdot m$ . <b>F<sub>T</sub></b> = <b>F</b>
<b>T<sub>abc-αβ0</sub></b>	: matriz de transformación de ejes <i>abc</i> a $\alpha\beta 0$ , dimensión $3 \cdot 3$ .
<b>T<sub>αβ0-abc</sub></b>	: matriz de transformación de ejes $\alpha\beta 0$ a <i>abc</i> , dimensión $3 \cdot 3$ .
<b>T<sub>αβ0-dq0</sub></b>	: matriz de transformación de ejes $\alpha\beta 0$ a <i>dq0</i> , dimensión $3 \cdot 3$ .
<b>T<sub>dq0-αβ0</sub></b>	: matriz de transformación de ejes <i>dq0</i> a $\alpha\beta 0$ , dimensión $3 \cdot 3$ .
<b>T<sub>abc-dq0</sub></b>	: matriz de transformación de ejes <i>abc</i> a <i>dq0</i> , dimensión $3 \cdot 3$ .
<b>T<sub>dq0-abc</sub></b>	: matriz de transformación de ejes <i>dq0</i> a <i>abc</i> , dimensión $3 \cdot 3$ .
<b>H(s)</b>	: matriz de transferencia de un sistema tiempo continuo. <b>H(s)</b> = <b>C(sI - A)</b> <sup>-1</sup> <b>B + D</b> .
<b>H(z)</b>	: matriz de transferencia de un sistema tiempo discreto. <b>H(z)</b> = <b>C(zI - A)</b> <sup>-1</sup> <b>B + D</b> .
<b>Ĥ(s)</b>	: matriz de transferencia inversa de un sistema tiempo continuo. <b>Ĥ(s)</b> = <b>H</b> <sup>-1</sup> (s).
<b>Ĥ(z)</b>	: matriz de transferencia inversa de un sistema tiempo discreto. <b>Ĥ(z)</b> = <b>H</b> <sup>-1</sup> (z).
<b>H(s)<sup>H</sup></b>	: matriz conjugada transpuesta de <b>H(s)</b> de un sistema tiempo continuo. <b>H(s)<sup>H</sup></b> = ( <b>H(s)</b> ) <sup>*</sup> <sup>T</sup> .
<b>H(z)<sup>H</sup></b>	: matriz conjugada transpuesta de <b>H(z)</b> de un sistema tiempo discreto. <b>H(z)<sup>H</sup></b> = ( <b>H(z)</b> ) <sup>*</sup> <sup>T</sup> .
<b>C</b>	: matriz de controlabilidad.
<b>O</b>	: matriz de observabilidad.
<b>L(s)</b>	: matriz de transferencia en L.D. de un sistema tiempo continuo.
<b>L(z)</b>	: matriz de transferencia en L.D. de un sistema tiempo discreto.
<b>Φ(t)</b>	: matriz de transición de un sistema tiempo continuo.
<b>Φ(t)</b>	: matriz de transición de un sistema tiempo discreto.
Adj { <b>P</b> }	: matriz adjunta de la matriz <b>P</b> .
diag { $x_1, \dots$ }	: matriz diagonal compuesta por los valores $x_1, x_2, \dots$ .
ℜe { <b>X</b> }	: matriz parte real de la matriz <b>X</b> .
ℑm { <b>X</b> }	: matriz parte imaginaria de la matriz <b>X</b> .
<b>X̄</b>	: matriz compuesta por elementos $\bar{x}_{i,j}$ que son fasores.

### Vectores

<b>x</b>	: vector de $n$ variables de estados, <b>x</b> = $[x_1 \ x_2 \ \dots \ x_n]^T$
<b>u</b>	: vector de $p$ variables de entrada, <b>u</b> = $[u_1 \ u_2 \ \dots \ u_p]^T$
<b>y</b>	: vector de $q$ variables de salida, <b>y</b> = $[y_1 \ y_2 \ \dots \ y_q]^T$
<b>p</b>	: vector de $m$ perturbaciones, <b>p</b> = $[p_1 \ p_2 \ \dots \ p_m]^T$

$\hat{\mathbf{x}}$	: vector de $n$ variables de estados, $\hat{\mathbf{x}} = [\hat{x}_1 \hat{x}_2 \cdots \hat{x}_n]^T$ (estimación de $\mathbf{x}$ ).
$\hat{\mathbf{y}}$	: vector de $q$ variables de estados, $\hat{\mathbf{y}} = [\hat{y}_1 \hat{y}_2 \cdots \hat{y}_q]^T$ (estimación de $\mathbf{y}$ ).
$\tilde{\mathbf{x}}$	: vector de $n$ variables de estados, $\tilde{\mathbf{x}} = [\tilde{x}_1 \tilde{x}_2 \cdots \tilde{x}_n]^T$ (error de estimación de $\tilde{\mathbf{x}} = \mathbf{x} - \hat{\mathbf{x}}$ ).
$\mathbf{x}^{abc}$	: vector de tres variables de estados, $\mathbf{x}^{abc} = [x^a x^b x^c]^T$ (ejes estacionarios $abc$ ).
$\mathbf{x}^{\alpha\beta 0}$	: vector de tres variables de estados, $\mathbf{x}^{\alpha\beta 0} = [x^\alpha x^\beta x^0]^T$ (ejes estacionarios $\alpha\beta 0$ ).
$\mathbf{x}^{dq0}$	: vector de tres variables de estados, $\mathbf{x}^{dq0} = [x^d x^q x^0]^T$ (ejes rotatorios $dq0$ ).
$\mathbf{x}_0$	: condición inicial del vector de estados, $\mathbf{x}_0 = [x_{10} x_{20} \cdots x_{n0}]^T$
$\mathbf{x}_o$	: vector de estados en el punto de operación, $\mathbf{x}_o = [x_{1o} x_{2o} \cdots x_{no}]^T$
$\mathbf{u}_o$	: vector de entradas en el punto de operación, $\mathbf{u}_o = [u_{1o} u_{2o} \cdots u_{po}]^T$
$\mathbf{y}_o$	: vector de salidas en el punto de operación, $\mathbf{y}_o = [y_{1o} y_{2o} \cdots y_{qo}]^T$
$\mathbf{y}_d$	: vector deseado (referencia) de $q$ variables de salida, $\mathbf{y}_d = [y_{1d} y_{2d} \cdots y_{qd}]^T$
$\mathbf{p}_o$	: vector de perturbaciones en el punto de operación, $\mathbf{p}_o = [p_{1o} p_{2o} \cdots p_{qo}]^T$
$\Delta \mathbf{x}$	: variación del vector de estados $\mathbf{x}$ en torno a $\mathbf{x}_o$ , $\Delta \mathbf{x} = [\Delta x_1 \Delta x_2 \cdots \Delta x_n]^T$
$\Delta \mathbf{u}$	: variación del vector de entradas $\mathbf{u}$ en torno a $\mathbf{u}_o$ , $\Delta \mathbf{u} = [\Delta u_1 \Delta u_2 \cdots \Delta u_p]^T$
$\Delta \mathbf{y}$	: variación del vector de salidas $\mathbf{y}$ en torno a $\mathbf{y}_o$ , $\Delta \mathbf{y} = [\Delta y_1 \Delta y_2 \cdots \Delta y_q]^T$
$\Delta \mathbf{p}$	: variación del vector de perturbaciones $\mathbf{p}$ en torno a $\mathbf{p}_o$ , $\Delta \mathbf{p} = [\Delta p_1 \Delta p_2 \cdots \Delta p_m]^T$
$\mathbf{x}(s)$	: Laplace de $\mathbf{x}$ , $\mathbf{x}(s) = [x_1(s) x_2(s) \cdots x_n(s)]^T$
$\mathbf{x}(z)$	: Laplace de $\mathbf{x}$ , $\mathbf{x}(z) = [x_1(z) x_2(z) \cdots x_n(z)]^T$
$\mathbf{u}(s)$	: Laplace de $\mathbf{u}$ , $\mathbf{u}(s) = [u_1(s) u_2(s) \cdots u_p(s)]^T$
$\mathbf{u}(z)$	: Laplace de $\mathbf{u}$ , $\mathbf{u}(z) = [u_1(z) u_2(z) \cdots u_p(z)]^T$
$\mathbf{y}(s)$	: Laplace de $\mathbf{y}$ , $\mathbf{y}(s) = [y_1(s) y_2(s) \cdots y_p(s)]^T$
$\mathbf{y}(z)$	: Laplace de $\mathbf{y}$ , $\mathbf{y}(z) = [y_1(z) y_2(z) \cdots y_p(z)]^T$
$\mathbf{p}(s)$	: Laplace de $\mathbf{p}$ , $\mathbf{p}(s) = [p_1(s) p_2(s) \cdots p_m(s)]^T$
$\mathbf{p}(z)$	: Laplace de $\mathbf{p}$ , $\mathbf{p}(z) = [p_1(z) p_2(z) \cdots p_m(z)]^T$
$\mathbf{v}_k$	: $k$ -ésimo vector propio de $\mathbf{A}$ .
$\mathbf{w}_k$	: $k$ -ésimo vector propio de $\mathbf{A}^T$ .
$\mathbf{v}_k^*$	: conjugado del $k$ -ésimo vector propio de $\mathbf{A}$ .
$\mathbf{x}_{ec}$	: vector de estados para entrada cero.
$\mathbf{x}_{ci}$	: vector de estados para c.i. nulas.
$\mathbf{y}_{ec}$	: vector de salidas para entrada cero.
$\mathbf{y}_{ci}$	: vector de salidas para c.i. nulas.
$\mathbf{c}_k$	: $k$ -ésima fila de la matriz $\mathbf{C}$ .
$\mathbf{b}_k$	: $k$ -ésima columna de la matriz $\mathbf{B}$ .
$\nabla V(\mathbf{x})$	: gradiente de la función $V(\mathbf{x})$ . $\nabla V(\mathbf{x}) = \partial V(\mathbf{x})/\partial \mathbf{x}$ .
$\bar{\mathbf{x}}$	: vector de fasores, $\bar{\mathbf{x}} = [\bar{x}_1 \bar{x}_2 \cdots \bar{x}_n]^T$ .

## Escalares

$x_k$	: $k$ -ésima variable de estado.
$dx_k/dt = \dot{x}_k$	: derivada de la $k$ -ésima variable de estado.
$a_k$	: $k$ -ésimo coeficiente del polinomio característico de $\mathbf{A}$ .
$\lambda_k$	: $k$ -ésimo valor propio de $\mathbf{A}$ .
$\lambda_k^*$	: conjugado del $k$ -ésimo valor propio de $\mathbf{A}$ .
$\lambda_{ij}$	: ganancia relativa entre la entrada $i$ -ésima y la salida $j$ -ésima.
$l(s)$	: función de transferencia en L.D. de un sistema tiempo continuo.
$l(z)$	: función de transferencia en L.D. de un sistema tiempo discreto.
$d_{ij}$	: elemento $ij$ de la matriz $\mathbf{D}$ .

$h_{ij}(s)$	: elemento $ij$ de la matriz $\mathbf{H}(s)$ .
$h_{ij}(z)$	: elemento $ij$ de la matriz $\mathbf{H}(z)$ .
$\hat{h}_{ij}(s)$	: elemento $ij$ de la matriz $\hat{\mathbf{H}}(s) = \mathbf{H}^{-1}(s)$ .
$\hat{h}_{ij}(z)$	: elemento $ij$ de la matriz $\hat{\mathbf{H}}(z) = \mathbf{H}^{-1}(z)$ .
$\text{rango}\{\mathbf{P}(s)\}$	: rango de la matriz $\mathbf{P}(s)$ .
$\text{rango}\{\mathbf{P}(z)\}$	: rango de la matriz $\mathbf{P}(z)$ .
$\det\{\mathbf{P}(s)\}$	: determinante de la matriz $\mathbf{P}(s)$ .
$\det\{\mathbf{P}(z)\}$	: determinante de la matriz $\mathbf{P}(z)$ .
$\arg\{x\}$	: ángulo del número complejo $x$ .
$\text{tr}\{\mathbf{P}(s)\}$	: traza de la matriz $\mathbf{P}(s)$ .
$\text{tr}\{\mathbf{P}(z)\}$	: traza de la matriz $\mathbf{P}(z)$ .
$\max_{ij}\{w_{ij}\}_l$	: máximo elemento de la matriz $\mathbf{W}_l$ .
$\max\{\}$	: máximo valor.
$\min\{\}$	: mínimo valor.
$\log\{\}$	: logaritmo en base 10.
$u(t)$	: entrada escalón continua.
$u(k)$	: entrada escalón discreta (también escrita $u(kT)$ , con $T$ el tiempo de muestreo).
$r(t)$	: entrada rampa continua.
$r(k)$	: entrada rampa discreta (también escrita $r(kT)$ , con $T$ el tiempo de muestreo).
$\ e\ $	: norma del elemento $e$ .
$\sigma_l(\mathbf{A})$	: $l$ -ésimo valor singular de $\mathbf{A}$ .
$\bar{\sigma}(\mathbf{A})$	: máximo valor singular de $\mathbf{A}$ .
$\underline{\sigma}(\mathbf{A})$	: mínimo valor singular de $\mathbf{A}$ .
$\rho(\mathbf{A})$	: radio espectral de $\mathbf{A}$ .
$\gamma(\mathbf{A})$	: número de condición de $\mathbf{A}$ .
$V(\mathbf{x})$	: función de Lyapunov.
$\Omega$	: vecindad en el espacio de estados de $\mathbf{x}$ .
$\mathbf{G}$	: conjunto invariante.
$\mathbf{R}$	: conjunto invariante subconjunto de $\mathbf{G}$ .
$\mathbf{e}_{ss}$	: vector de error en estado estacionario.
$\delta$	: banda de asentamiento.
$t_s$	: tiempo de asentamiento.
$V$	: valor medio (RMS) de la señal continua (alterna) $v(t)$ .
$f(t)$	: función en el tiempo continuo.
$f(k)$	: función en el tiempo discreto (también escrita $f(kT)$ , con $T$ el tiempo de muestreo).
$f(s)$	: función en el plano de Laplace.
$f(z)$	: función en el plano $Z$ .
$f(\omega)$	: función en frecuencia continua de tiempo continuo.
$f(\Omega)$	: función en frecuencia continua de tiempo discreta.
$f(n)$	: función en frecuencia discreta de tiempo continuo.
$f(m)$	: función en frecuencia discreta de tiempo discreta.
$\bar{x}$	: fasor.



## Abreviaciones.

### Mayúsculas

L.A.	: lazo abierto.
L.C.	: lazo cerrado.
L.D.	: lazo directo.
L.I.T.	: lineal invariante en el tiempo.
S.P.I.	: semi-plano izquierdo.
S.P.D.	: semi-plano derecho.
F. de T.	: función de transferencia.
F.D.	: función descriptora.
M. de T.	: matriz de transferencia.
B.W.	: ancho de banda.
E.S.	: entrada/salida.
S.S.	: estado estacionario.
SISO	: sistema de una entrada y una salida (single input single output).
MIMO	: sistema de varias entradas y varias salidas (multiple inputs multiple outputs).
L.G.R.	: lugar geométrico de las raíces.
P.I.D.	: controlador proporcional integral derivativo.
<i>S.P.</i>	: sobrepaso.
<i>M.G.</i>	: margen de ganancia.
<i>M.F.</i>	: margen de fase.
FCD	: forma canónica diagonal.
FCC	: forma canónica controlable.
FCO	: forma canónica observable.
FCJ	: forma canónica de Jordan.
T.L.	: Transformada de Laplace.
T.F.	: Transformada de Fourier.
T.F.F.D.	: Transformada de Fourier de Frecuencia Discreta.
T.Z.	: Transformada $\mathcal{Z}$ .
T.F.T.D.	: Transformada de Fourier de Tiempo Discreta.
T.F.D.	: Transformada de Fourier Discreta.
D. de B.	: Diagrama de Bode



### Minúsculas

c.i.	: condiciones iniciales.
l.i.	: linealmente independiente.
l.d.	: linealmente dependiente.
c.c.	: corriente continua (en inglés es d.c.).
c.a.	: corriente alterna (en inglés es a.c.).
a.c.a.	: abscisa de convergencia absoluta.



# 1 Introducción.

En este capítulo se presenta la representación en *variables de estado* y se compara con la representación en *función de transferencia*. Además, se define la terminología de uso común y se presentan las formas canónicas más utilizadas. También se describen los ejemplos a utilizar en los apuntes, éstos son: un *accionamiento con eje flexible*, un *reactor químico exotérmico*, un *compensador trifásico serie de potencia reactiva* y un *paciente en sala de cuidados intensivos*. Finalmente, se indican los alcances del curso en el contexto más general de los sistemas de control.

## 1.1 Representación de Sistemas Tiempo Continuo.

Las ecuaciones que describen al accionamiento en c.c. con eje flexible, Fig. 1.1, considerando la corriente de campo  $i_f(t) = I_f$  constante son,

$$v_a(t) = R_a i_a(t) + L_a \frac{di_a(t)}{dt} + e_a(t),$$

$$t_e(t) = J_m \frac{d\omega_m(t)}{dt} + \frac{1}{n} k(\theta_r(t) - \theta_l(t)),$$

$$k(\theta_r(t) - \theta_l(t)) = J_l \frac{d\omega_l(t)}{dt} + t_l(t),$$

donde,  $e_a(t) = k_m \omega_m(t)$ ,  $t_e(t) = k_m i_a(t)$ ,  $\omega_m(t) = d\theta_m(t)/dt$ ,  $\omega_l(t) = d\theta_l(t)/dt$ ,  $\omega_m(t) = n\omega_r(t)$ , y  $\theta_m(t) = n\theta_r(t)$ . Nótese que el eje flexible desarrolla un torque dado por  $k(\theta_r(t) - \theta_l(t))$ . Las expresiones anteriores son fácilmente deducibles a partir del circuito eléctrico equivalente del accionamiento en c.c. ilustrado en la Fig. 1.2, en donde las resistencias  $1/b_m$  y  $1/b_l$  representan los inversos de los coeficientes de roce  $b_m$  y  $b_l$ , respectivamente, los cuales son considerados nulos en este ejemplo. A partir de las ecuaciones anteriores, las siguientes representaciones son válidas.

### A. Modelo de Entrada/Salida.

Se considera que la velocidad de la carga  $\omega_l$  es la variable de interés. Aplicando la T.L. a las expresiones anteriores y considerando c.i. nulas se tiene,

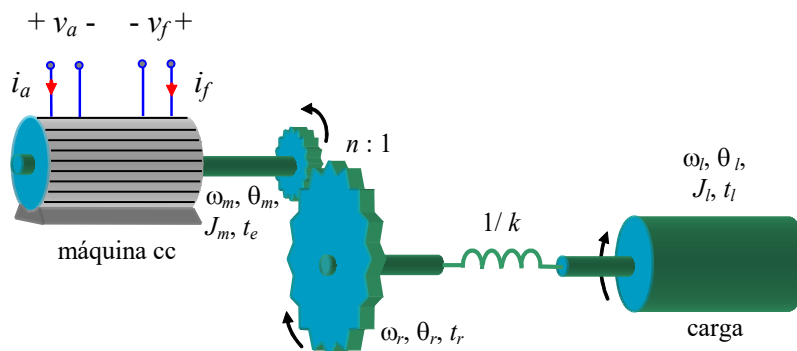


Fig. 1.1 Accionamiento c.c. con eje flexible.

$$v_a(s) = R_a i_a(s) + L_a s i_a(s) + k_m \omega_m(s),$$

$$k_m i_a(s) = J_m s \omega_m(s) + \frac{1}{n} k \left( \frac{1}{s} \omega_r(s) - \frac{1}{s} \omega_l(s) \right),$$

$$k \left( \frac{1}{s} \omega_r(s) - \frac{1}{s} \omega_l(s) \right) = J_l s \omega_l(s) + t_l(s),$$

Las expresiones anteriores son utilizadas para obtener la F. de T. entre  $\omega_l$  y  $v_a$  - considerando  $t_l(t) = 0$  - la que resulta ser,

$$\frac{\omega_l(s)}{v_a(s)} = \frac{k k_m}{L_a J_m J_l n} \frac{1}{s^4 + \frac{R_a}{L_a} s^3 + \frac{L_a k J_l + k_m^2 n^2 J_l + L_a k n^2 J_m}{n^2 L_a J_m J_l} s^2 + \left( J_m + \frac{J_l}{n^2} \right) \frac{R_a k}{L_a J_m J_l} s + \frac{k k_m^2}{L_a J_m J_l}}.$$

Similarmente, la F. de T. entre la posición  $\theta_l(t)$  y  $v_a(t)$  es,

$$\frac{\theta_l(s)}{v_a(s)} = \frac{k k_m}{L_a J_m J_l n} \frac{1}{s^5 + \frac{R_a}{L_a} s^4 + \frac{L_a k J_l + k_m^2 n^2 J_l + L_a k n^2 J_m}{n^2 L_a J_m J_l} s^3 + \left( J_m + \frac{J_l}{n^2} \right) \frac{R_a k}{L_a J_m J_l} s^2 + \frac{k k_m^2}{L_a J_m J_l} s}.$$

Nótese que esta última expresión es de fácil obtención considerando la relación  $\omega_l(t) = d\theta_l(t)/dt$ .

## B. Modelo en Ecuaciones Dinámicas.

En este caso se utiliza una representación en variables de estado. Para esto, se definen arbitrariamente las variables:  $x_1(t) = \theta_r(t)$ ,  $x_2(t) = \omega_r(t)$ ,  $x_3(t) = \theta_l(t)$ ,  $x_4(t) = \omega_l(t)$ , y  $x_5(t) = i_a(t)$ ,  $u(t) = v_a(t)$ , y  $p(t) = t_l(t)$  por lo tanto,

$$\begin{aligned} \dot{x}_1(t) &= x_2(t) \\ \dot{x}_2(t) &= \frac{-k}{n^2 J_m} x_1(t) + \frac{k}{n^2 J_m} x_3(t) + \frac{k_m}{n J_m} x_5(t) \\ \dot{x}_3(t) &= x_4(t) \\ \dot{x}_4(t) &= \frac{k}{J_l} x_1(t) - \frac{k}{J_l} x_3(t) - \frac{1}{J_l} p(t) \\ \dot{x}_5(t) &= \frac{-n k_m}{L_a} x_2(t) - \frac{R_a}{L_a} x_5(t) + \frac{1}{L_a} u(t) \end{aligned},$$

lo que escrito en forma matricial, conocido como *ecuaciones dinámicas*, queda como,

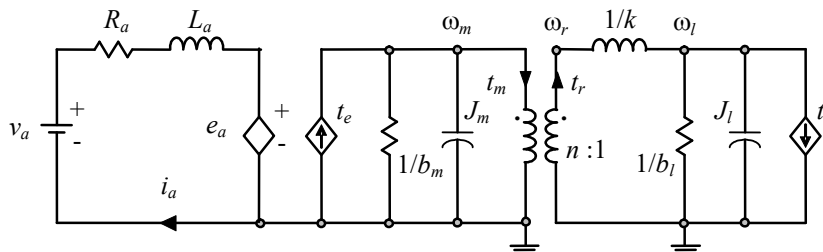


Fig. 1.2 Circuito equivalente del accionamiento c.c. con eje flexible.

$$\begin{bmatrix} \dot{x}_1(t) \\ \dot{x}_2(t) \\ \dot{x}_3(t) \\ \dot{x}_4(t) \\ \dot{x}_5(t) \end{bmatrix} = \begin{bmatrix} 0 & 1 & 0 & 0 & 0 \\ -k/(n^2 J_m) & 0 & k/(n^2 J_m) & 0 & k_m/(n J_m) \\ 0 & 0 & 0 & 1 & 0 \\ k/J_l & 0 & -k/J_l & 0 & 0 \\ 0 & -nk_m/L_a & 0 & 0 & -R_a/L_a \end{bmatrix} \begin{bmatrix} x_1(t) \\ x_2(t) \\ x_3(t) \\ x_4(t) \\ x_5(t) \end{bmatrix} + \begin{bmatrix} 0 \\ 0 \\ 0 \\ 0 \\ 1/L_a \end{bmatrix} u(t) + \begin{bmatrix} 0 \\ 0 \\ 0 \\ -1/J_l \\ 0 \end{bmatrix} p(t),$$

donde,  $x_1(t), x_2(t), x_3(t), x_4(t)$  y  $x_5(t)$  son las *variables de estado* y  $\mathbf{x}(t) = [x_1(t) \ x_2(t) \ x_3(t) \ x_4(t) \ x_5(t)]^T$  es el *vector de estados*. Si la variable de interés  $y$  es la velocidad de la carga  $\omega(t)$ , entonces, se puede escribir,

$$y(t) = [0 \ 0 \ 0 \ 1 \ 0] \begin{bmatrix} x_1(t) \\ x_2(t) \\ x_3(t) \\ x_4(t) \\ x_5(t) \end{bmatrix}.$$

Aún cuando ambas representaciones son válidas, hay diferencias notorias entre ellas. De hecho, un aspecto interesante es que hay cinco ecuaciones dinámicas (orden 5); sin embargo, la F. de T. entre  $\omega(t)$  y  $v_a(t)$  tiene un polinomio característico de cuarto grado. No ocurre lo mismo con la F. de T. entre  $\theta(t)$  y  $v_a(t)$  que tiene un polinomio característico de quinto grado. Los ordenes y grados de las representaciones están relacionados y serán de análisis en los capítulos siguientes.

### C. Expresión general para las Ecuaciones Dinámicas.

Las ecuaciones dinámicas tienen la forma general,

$$\dot{\mathbf{x}}(t) = \mathbf{A}\mathbf{x}(t) + \mathbf{B}\mathbf{u}(t) + \mathbf{E}\mathbf{p}(t), \quad \mathbf{y}(t) = \mathbf{C}\mathbf{x}(t) + \mathbf{D}\mathbf{u}(t) + \mathbf{F}\mathbf{p}(t), \tag{1.1}$$

en donde,  $\mathbf{u}(t) = [u_1(t) \ \dots \ u_p(t)]^T$  es el vector de entradas,  $\mathbf{y}(t) = [y_1(t) \ \dots \ y_q(t)]^T$  es el vector de salidas,  $\mathbf{p}(t) = [p_1(t) \ \dots \ p_m(t)]^T$  es el vector de perturbaciones, y  $\mathbf{A}, \mathbf{B}, \mathbf{C}, \mathbf{D}, \mathbf{E}$ , y  $\mathbf{F}$  son matrices de parámetros con dimensiones apropiadas. Si hay  $n$  variables de estados, entonces siempre se cumple que las

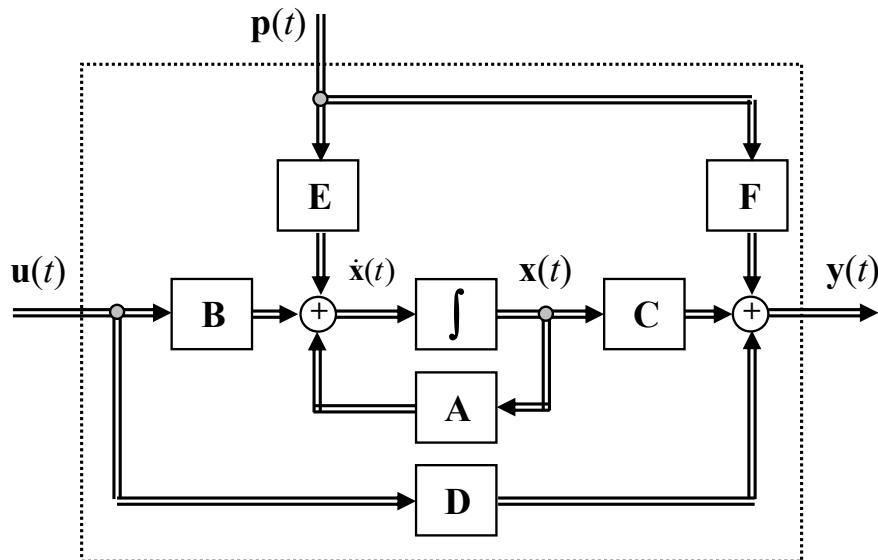


Fig. 1.3 Diagrama en bloques de las ecuaciones dinámicas generalizadas.

dimensiones de cada componente son:  $\mathbf{x}(t)$ :  $n$ ,  $\mathbf{u}(t)$ :  $p$ ,  $\mathbf{y}(t)$ :  $q$ ,  $\mathbf{A}$ :  $n \cdot n$ ,  $\mathbf{B}$ :  $n \cdot p$ ,  $\mathbf{C}$ :  $q \cdot n$ ,  $\mathbf{D}$ :  $q \cdot p$ ,  $\mathbf{E}$ :  $n \cdot m$ , y  $\mathbf{F}$ :  $q \cdot m$ , respectivamente. Una representación en diagrama de bloques se muestra en la Fig. 1.3.

**Ejemplo 1.1.** En el sistema de la Fig. 1.1 considere que la salida es la velocidad angular de la carga,  $\omega_l(t)$ , determine  $\mathbf{A}$ ,  $\mathbf{B}$ ,

$\mathbf{C}$ ,  $\mathbf{D}$ ,  $\mathbf{E}$ , y  $\mathbf{F}$ . **R.:**  $\mathbf{x}(t) = \begin{bmatrix} x_1(t) \\ x_2(t) \\ x_3(t) \\ x_4(t) \\ x_5(t) \end{bmatrix}$ ,  $\mathbf{u}(t) = [u(t)] = v_a(t)$ ,  $\mathbf{y}(t) = y(t) = [x_4(t)]$ ,

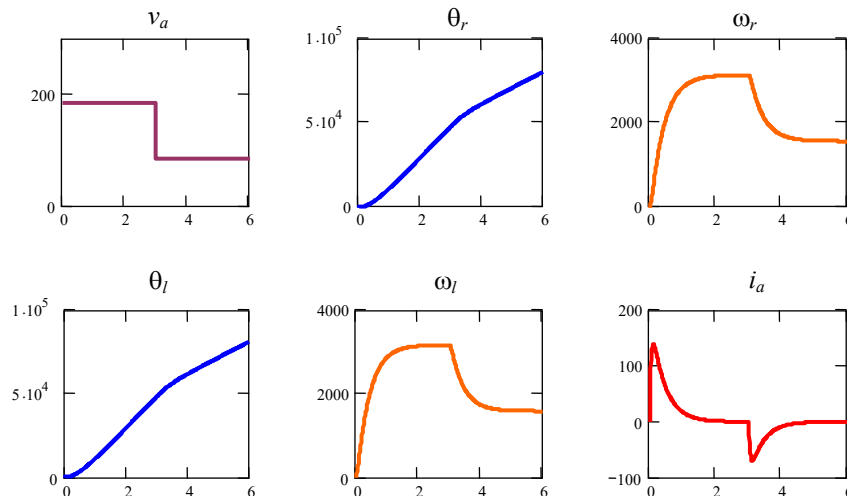
$$\mathbf{A} = \begin{bmatrix} 0 & 1 & 0 & 0 & 0 \\ -k/(n^2 J_m) & 0 & k/(n^2 J_m) & 0 & k_m/(n J_m) \\ 0 & 0 & 0 & 1 & 0 \\ k/J_l & 0 & -k/J_l & 0 & 0 \\ 0 & -nk_m/L_a & 0 & 0 & -R_a/L_a \end{bmatrix}, \mathbf{B} = \mathbf{b} = \begin{bmatrix} 0 \\ 0 \\ 0 \\ 0 \\ 1/L_a \end{bmatrix}, \mathbf{C} = \mathbf{c} = [0 \ 0 \ 0 \ 1 \ 0], \mathbf{D} = \mathbf{d} = [0] = 0,$$

$$\mathbf{E} = \mathbf{e} = \begin{bmatrix} 0 \\ 0 \\ 0 \\ -1/J_l \\ 0 \end{bmatrix}, \text{ y } \mathbf{F} = \mathbf{f} = [0] = 0. \text{ La simulación de este sistema para } k = 500, n = 12, J_m = 8 \cdot 10^{-4}, k_m = 0.05, J_l = 0.02, L_a$$

$= 50 \cdot 10^{-3}, R_a = 1.2, v_a(t) = 200u(t) - 100u(t - 3)$ , y  $t_l(t) = 0$  se encuentra en la Fig. 1.4. Las cantidades están en V, grados sex., rpm, y A. Nótese que a pesar de que la velocidad llega a valores constantes (estable), las variables de posición,  $\theta_r(t)$  y  $\theta_l(t)$ , crecen indefinidamente (inestable). ❀

#### D. Diferencias entre Modelo Entrada/Salida y Ecuaciones Dinámicas.

- i) El modelo E.S. supone c.i. nulas y por tanto, todo análisis supone el reposo como condición inicial. Adicionalmente, no da cuentas del comportamiento interno del sistema.
- ii) En sistemas desconocidos es preferible utilizar un modelo E.S., dado que es fácil de obtenerlo experimentalmente.
- iii) Los sistemas con múltiples retardos quedan mejor representados por modelos E.S. Las



**Fig. 1.4** Simulación del accionamiento c.c. con eje flexible (parámetros en Ejemplo 1.1).

- ecuaciones dinámicas, en general, requerirían en estos casos de aproximaciones.
- iv) Las ecuaciones dinámicas contienen toda la información del sistema en sus variables de estado. Normalmente, éstas tienen significado físico.
  - v) Las c.i. pueden ser fácilmente incluidas en una representación en ecuaciones dinámicas.
  - vi) Las ecuaciones dinámicas son de primer orden por lo que su resolución es simple.

La comparación anterior indica una serie de ventajas de la representación en variables de estado. Estas características serán aprovechadas en este curso. Por otro lado, los sistemas físicos reales son normalmente sistemas no-lineales y para estudiar su comportamiento en torno a un *punto de operación* se puede utilizar la linealización como una alternativa de análisis.

**Def.:** Se definen **puntos de operación** a aquellos valores de  $\mathbf{u}(t)$ ,  $\mathbf{x}(t)$ , e  $\mathbf{y}(t)$ , que se identificarán por  $\mathbf{u}_0$ ,  $\mathbf{x}_0$ ,  $\mathbf{p}_0$ , e  $\mathbf{y}_0$ , que satisfacen:

$$\mathbf{0} = \mathbf{A}\mathbf{x}_0 + \mathbf{B}\mathbf{u}_0 + \mathbf{E}\mathbf{p}_0, \quad \mathbf{y}_0 = \mathbf{C}\mathbf{x}_0 + \mathbf{D}\mathbf{u}_0 + \mathbf{F}\mathbf{p}_0. \quad (1.2)$$

Nótese que en un punto de operación las cantidades toman valores constantes. Sistemas que en S.S. están oscilando serán sujeto de transformaciones para su análisis con herramientas aquí expuestas.

## E. Infinitas Representaciones.

Las ecuaciones dinámicas como indicadas en (1.1) pueden ser re-escritas si se define un nuevo conjunto de variables de estado. Por ejemplo, sea el nuevo conjunto  $\mathbf{z}(t)$  dado por  $\mathbf{z}(t) = \mathbf{T}\mathbf{x}(t)$ , donde  $\mathbf{T}$  es una matriz cuadrada de  $n \cdot n$  (de coeficientes constantes; es decir, invariante en el tiempo), conocida como *matriz de transformación*, entonces,  $\mathbf{x}(t) = \mathbf{T}^{-1}\mathbf{z}(t)$  ( $\mathbf{T}$  no debe ser singular) y por tanto, (1.1) puede ser re-escrita como,

$$\mathbf{T}^{-1}\dot{\mathbf{z}}(t) = \mathbf{A}\mathbf{T}^{-1}\mathbf{z}(t) + \mathbf{B}\mathbf{u}(t) + \mathbf{E}\mathbf{p}(t), \quad \mathbf{y}(t) = \mathbf{C}\mathbf{T}^{-1}\mathbf{z}(t) + \mathbf{D}\mathbf{u}(t) + \mathbf{F}\mathbf{p}(t),$$

multiplicando la primera ecuación - por la izquierda - por  $\mathbf{T}$ , se obtiene finalmente,

$$\dot{\mathbf{z}}(t) = \mathbf{T}\mathbf{A}\mathbf{T}^{-1}\mathbf{z}(t) + \mathbf{T}\mathbf{B}\mathbf{u}(t) + \mathbf{T}\mathbf{E}\mathbf{p}(t), \quad \mathbf{y}(t) = \mathbf{C}\mathbf{T}^{-1}\mathbf{z}(t) + \mathbf{D}\mathbf{u}(t) + \mathbf{F}\mathbf{p}(t).$$

Normalmente se acostumbra a definir nuevas matrices de parámetros. Es decir,  $\mathbf{A}_T = \mathbf{T}\mathbf{A}\mathbf{T}^{-1}$ ,  $\mathbf{B}_T = \mathbf{T}\mathbf{B}$ ,  $\mathbf{C}_T = \mathbf{C}\mathbf{T}^{-1}$ ,  $\mathbf{D}_T = \mathbf{D}$ ,  $\mathbf{E}_T = \mathbf{T}\mathbf{E}$ , y  $\mathbf{F}_T = \mathbf{F}$ . Por lo que la representación alternativa quedaría,

$$\dot{\mathbf{z}}(t) = \mathbf{A}_T\mathbf{z}(t) + \mathbf{B}_T\mathbf{u}(t) + \mathbf{E}_T\mathbf{p}(t), \quad \mathbf{y}(t) = \mathbf{C}_T\mathbf{z}(t) + \mathbf{D}_T\mathbf{u}(t) + \mathbf{F}_T\mathbf{p}(t). \quad (1.3)$$

Es importante destacar que los vectores de entrada  $\mathbf{u}(t)$ , perturbaciones  $\mathbf{p}(t)$ , y la salida  $\mathbf{y}(t)$  no son alterados, tan sólo las matrices de parámetros y las variables de estado originales ( $\mathbf{x}(t)$ ) ha sido reemplazada por  $\mathbf{z}(t)$ .

**Ejemplo 1.2.** En el Ejemplo 1.1 se tienen las variables de estado  $\mathbf{x}(t) = [x_1(t) \ x_2(t) \ x_3(t) \ x_4(t) \ x_5(t)]^T = [\theta_r(t) \ \omega_r(t) \ \theta_l(t) \ \omega_l(t) \ i_a(t)]^T$ , si por razones de diseño se necesita conocer la diferencia de posición  $\theta_r(t) - \theta_l(t)$  y no es necesaria la posición  $\theta_r(t)$  se puede definir a  $\mathbf{z}(t) = [z_1(t) \ z_2(t) \ z_3(t) \ z_4(t) \ z_5(t)]^T = [\theta_r(t) - \theta_l(t) \ \omega_r(t) \ \theta_l(t) \ \omega_l(t) \ i_a(t)]^T$  como nuevas variables de estado.

Determine la transformación  $\mathbf{T}$  necesaria. R.: La transformación  $\mathbf{T}$  queda definida como,  $\mathbf{T} =$

$$\begin{bmatrix} 1 & 0 & -1 & 0 & 0 \\ 0 & 1 & 0 & 0 & 0 \\ 0 & 0 & 1 & 0 & 0 \\ 0 & 0 & 0 & 1 & 0 \\ 0 & 0 & 0 & 0 & 1 \end{bmatrix} \text{ lo que}$$

resultaría en un nuevo vector de variables de estado  $\mathbf{z}(t)$  de la forma,

$$\mathbf{z}(t) = \begin{bmatrix} z_1(t) \\ z_2(t) \\ z_3(t) \\ z_4(t) \\ z_5(t) \end{bmatrix} = \mathbf{T}\mathbf{x}(t) = \begin{bmatrix} 1 & 0 & -1 & 0 & 0 \\ 0 & 1 & 0 & 0 & 0 \\ 0 & 0 & 1 & 0 & 0 \\ 0 & 0 & 0 & 1 & 0 \\ 0 & 0 & 0 & 0 & 1 \end{bmatrix} \begin{bmatrix} x_1(t) \\ x_2(t) \\ x_3(t) \\ x_4(t) \\ x_5(t) \end{bmatrix} = \begin{bmatrix} x_1(t) - x_3(t) \\ x_2(t) \\ x_3(t) \\ x_4(t) \\ x_5(t) \end{bmatrix} = \begin{bmatrix} \theta_r(t) - \theta_l(t) \\ \omega_r(t) \\ \theta_l(t) \\ \omega_l(t) \\ i_a(t) \end{bmatrix}$$

donde claramente el nuevo conjunto de variables de estado  $\mathbf{z}(t)$  corresponde a lo requerido. La simulación del sistema resultante se muestra en la Fig. 1.5. ♣

### F. Mínimo Número de Variables de Estado

El modelo circuital de la Fig. 1.2 que representa al sistema físico de la Fig. 1.1 puede re-escribirse en ecuaciones de estado considerando como variables de estado sólo a los voltajes y corrientes en capacitores e inductores, respectivamente. Es decir, una variable de estado por cada componente que almacena energía. Para esto, se definen las variables:  $x_1(t) = \omega_r(t)$ ,  $x_2(t) = \omega_l(t)$ ,  $x_3(t) = t_r(t)$ , y  $x_4(t) = i_a(t)$ ,  $u(t) = v_a(t)$ , y  $p(t) = t_l(t)$ , en donde  $x_1(t)$  y  $x_2(t)$  son equivalentes a voltajes y  $x_3(t)$  es equivalente a una corriente; por lo tanto,

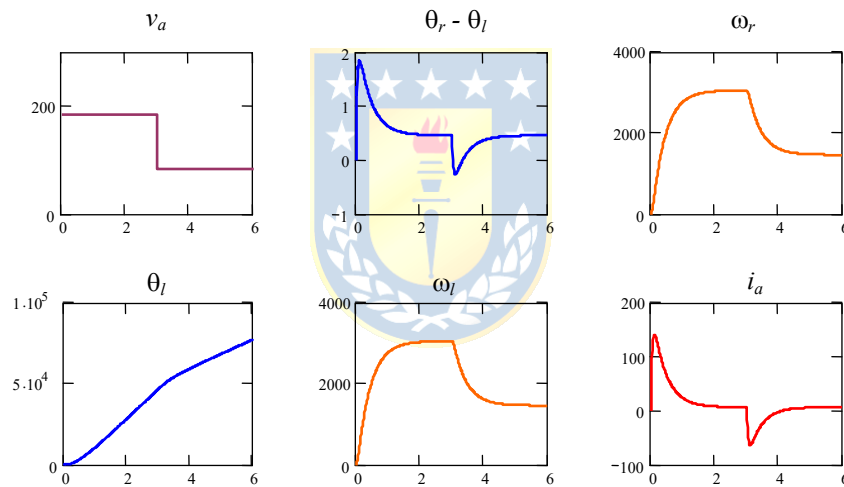


Fig. 1.5 Simulación opcional del accionamiento c.c. con eje flexible (parámetros en Ejemplo 1.1) para  $t_l = 4$ .

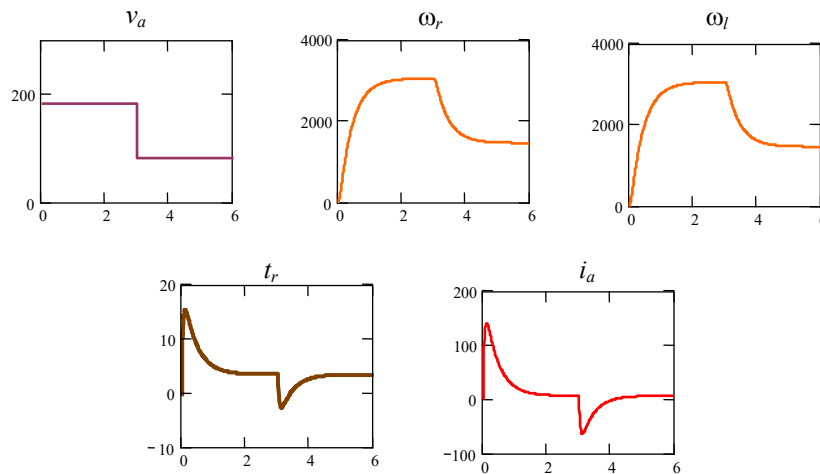


Fig. 1.6 Simulación del accionamiento c.c. con eje flexible con mínimo número de variables (parámetros en Ejemplo 1.1) para  $t_l = 4$ .

$$\begin{aligned} \dot{x}_1(t) &= \frac{-1}{n^2 J_m} x_3(t) + \frac{k_m}{n J_m} x_4(t) \\ \dot{x}_2(t) &= \frac{k}{J_l} x_3(t) - \frac{1}{J_l} p(t) \\ \dot{x}_3(t) &= kx_1(t) - kx_2(t) \\ \dot{x}_4(t) &= \frac{-nk_m}{L_a} x_1(t) - \frac{R_a}{L_a} x_4(t) + \frac{1}{L_a} u(t) \end{aligned}$$

Claramente, se necesitan sólo cuatro variables de estado para modelar el sistema y no cinco como fueron inicialmente consideradas. En este caso no se tienen las posiciones angulares como resultado de la simulación; sin embargo, se pueden calcular de las relaciones  $\omega_r(t) = d\theta_r(t)/dt$  y  $\omega_l(t) = d\theta_l(t)/dt$ . La simulación del sistema de ecuaciones reducido es la ilustrada en la Fig. 1.6, las cuales son idénticas a las anteriores, excepto que ahora se tiene como variable de estado al torque  $t_r(t)$ . En general, determinar el mínimo número de variables de estado que representa a un sistema físico no es directo; sin embargo, el número de elementos que almacenan energía y/o una equivalencia circuital siempre debiera ayudar.

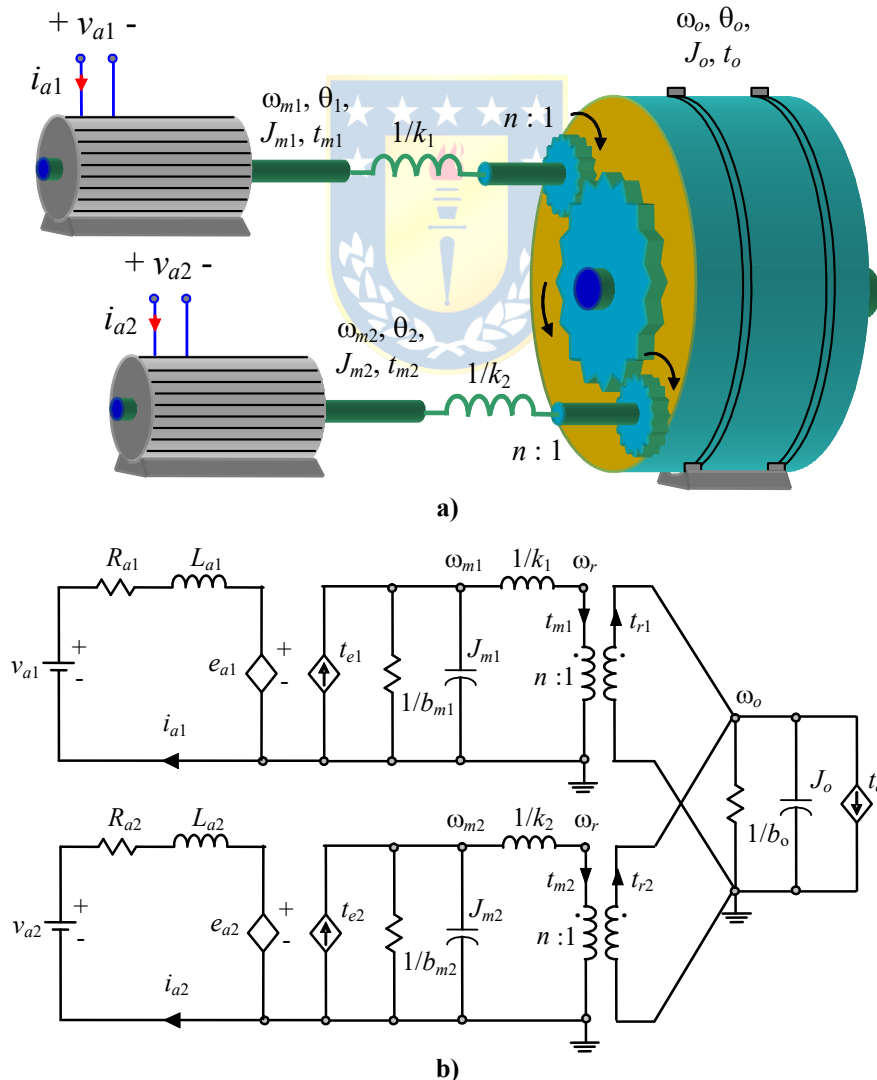


Fig. 1.7 Accionamiento de dos motores de c.c. con ejes flexibles; a) sistema, b) equivalente circuital.

**Ejemplo 1.3.** Modelar y simular el accionamiento con dos motores de c.c. como ilustrado en la Fig. 1.7(a) en donde se busca mover con una velocidad dada el cilindro y repartir simétricamente la carga (potencia) entre los motores. **R.:** Sin duda que el equivalente circuital, Fig. 1.7(b), es de ayuda inmediata para determinar las ecuaciones de estado, en particular, para determinar el número de variables de estado necesario para representar el sistema. En este sistema se consideran como variables de estado a  $\mathbf{x}(t) = [x_1(t) \ x_2(t) \ x_3(t) \ x_4(t) \ x_5(t) \ x_6(t) \ x_7(t)]^T = [i_{a1}(t) \ i_{a2}(t) \ \omega_o(t) \ \omega_{m1}(t) \ \omega_{m2}(t) \ t_{m1}(t) \ t_{m2}(t)]^T$ , a las entradas  $\mathbf{u}(t) = [u_1(t) \ u_2(t)]^T = [v_{a1}(t) \ v_{a2}(t)]^T$ , la perturbación  $p(t) = t_o(t)$  y a las salidas  $\omega_o(t)$  y a  $i_{a1}(t) - i_{a2}(t)$ , puesto que si esta última cantidad es cero, entonces se asegura una repartición de carga simétrica. Así las ecuaciones dinámicas de este sistema quedan dadas por:

$$\begin{bmatrix} \dot{x}_1(t) \\ \dot{x}_2(t) \\ \dot{x}_3(t) \\ \dot{x}_4(t) \\ \dot{x}_5(t) \\ \dot{x}_6(t) \\ \dot{x}_7(t) \end{bmatrix} = \begin{bmatrix} -R_{a1}/L_{a1} & 0 & 0 & -k_{m1}/L_{a1} & 0 & 0 & 0 \\ 0 & -R_{a2}/L_{a2} & 0 & 0 & -k_{m2}/L_{a2} & 0 & 0 \\ 0 & 0 & 0 & 0 & 0 & n/J_o & n/J_o \\ k_{m1}/J_{m1} & 0 & 0 & 0 & 0 & -1/J_{m1} & 0 \\ 0 & k_{m2}/J_{m2} & 0 & 0 & 0 & 0 & -1/J_{m2} \\ 0 & 0 & -nk_1 & k_1 & 0 & 0 & 0 \\ 0 & 0 & -nk_2 & 0 & k_2 & 0 & 0 \end{bmatrix} \begin{bmatrix} x_1(t) \\ x_2(t) \\ x_3(t) \\ x_4(t) \\ x_5(t) \\ x_6(t) \\ x_7(t) \end{bmatrix} + \begin{bmatrix} 1/L_{a1} & 0 \\ 0 & 1/L_{a2} \\ 0 & 0 \\ 0 & 0 \\ 0 & 0 \\ 0 & 0 \\ 0 & 0 \end{bmatrix} \begin{bmatrix} u_1(t) \\ u_2(t) \end{bmatrix} + \begin{bmatrix} 0 \\ 0 \\ -1/J_o \\ 0 \\ 0 \\ 0 \\ 0 \end{bmatrix} p(t) \quad \mathbf{y}(t) = \begin{bmatrix} 0 & 0 & 1 & 0 & 0 & 0 & 0 \\ 1 & -1 & 0 & 0 & 0 & 0 & 0 \end{bmatrix} \begin{bmatrix} x_1(t) \\ x_2(t) \\ x_3(t) \\ x_4(t) \\ x_5(t) \\ x_6(t) \\ x_7(t) \end{bmatrix}$$

La simulación se muestra en la Fig. 1.8 para  $R_{a1} = R_{a2} = 0.2 \ \Omega$ ,  $L_{a1} = L_{a2} = 50 \text{ mH}$ ,  $J_1 = J_2 = 1 \text{ kg} \cdot \text{m}^2$ ,  $J_o = 10.000 \text{ kg} \cdot \text{m}^2$ ,  $n = 1/0.07$ ,  $k_1 = k_2 = 75.000 \text{ Nm/rad}$  y  $k_{m1} = k_{m2} = 6 \text{ Nm/A}$ . Las tensiones  $v_{a1}(t)$  y  $v_{a2}(t)$  se calculan para ir de 100 rpm a 120 rpm en  $t = 5 \text{ s}$ . En  $t = 20 \text{ s}$  aparece un torque de carga, para lo cual se corrigen las tensiones en  $t = 35 \text{ s}$  para tener nuevamente 120 rpm y liberar totalmente al motor 2 de carga. Finalmente,  $R_{a1}$  aumenta al doble en  $t = 55 \text{ s}$ . ♣

## G. Linealización de Ecuaciones Dinámicas No-Lineales.

Las ecuaciones dinámicas de un sistema no-lineal tienen la forma general,

$$\dot{\mathbf{x}}(t) = \mathbf{f}(\mathbf{x}(t), \mathbf{u}(t), \mathbf{p}(t)), \quad \mathbf{y}(t) = \mathbf{h}(\mathbf{x}(t), \mathbf{u}(t), \mathbf{p}(t)), \quad (1.4)$$

o en sus componentes,

$$\begin{bmatrix} \dot{x}_1(t) \\ \vdots \\ \dot{x}_n(t) \end{bmatrix} = \begin{bmatrix} f_1(\mathbf{x}(t), \mathbf{u}(t), \mathbf{p}(t)) \\ \vdots \\ f_n(\mathbf{x}(t), \mathbf{u}(t), \mathbf{p}(t)) \end{bmatrix}, \quad \begin{bmatrix} y_1(t) \\ \vdots \\ y_q(t) \end{bmatrix} = \begin{bmatrix} h_1(\mathbf{x}(t), \mathbf{u}(t), \mathbf{p}(t)) \\ \vdots \\ h_q(\mathbf{x}(t), \mathbf{u}(t), \mathbf{p}(t)) \end{bmatrix}.$$

Por lo tanto, una representación lineal en torno a un punto de operación dado por  $\mathbf{u}_o$ ,  $\mathbf{x}_o$ ,  $\mathbf{p}_o$ ,  $\mathbf{y}_o$  es,

$$\Delta \dot{\mathbf{x}}(t) = \mathbf{A} \Delta \mathbf{x}(t) + \mathbf{B} \Delta \mathbf{u}(t) + \mathbf{E} \Delta \mathbf{p}(t), \quad \Delta \mathbf{y}(t) = \mathbf{C} \Delta \mathbf{x}(t) + \mathbf{D} \Delta \mathbf{u}(t) + \mathbf{F} \Delta \mathbf{p}(t),$$



donde, 
$$\mathbf{A} = \left. \frac{\partial \mathbf{f}(\mathbf{x}(t), \mathbf{u}(t), \mathbf{p}(t))}{\partial \mathbf{x}(t)} \right|_{\substack{\mathbf{x}=\mathbf{x}_0 \\ \mathbf{u}=\mathbf{u}_0 \\ \mathbf{p}=\mathbf{p}_0}}, \quad \mathbf{B} = \left. \frac{\partial \mathbf{f}(\mathbf{x}(t), \mathbf{u}(t), \mathbf{p}(t))}{\partial \mathbf{u}(t)} \right|_{\substack{\mathbf{x}=\mathbf{x}_0 \\ \mathbf{u}=\mathbf{u}_0 \\ \mathbf{p}=\mathbf{p}_0}}, \quad \mathbf{C} = \left. \frac{\partial \mathbf{h}(\mathbf{x}(t), \mathbf{u}(t), \mathbf{p}(t))}{\partial \mathbf{x}(t)} \right|_{\substack{\mathbf{x}=\mathbf{x}_0 \\ \mathbf{u}=\mathbf{u}_0 \\ \mathbf{p}=\mathbf{p}_0}},$$

$$\mathbf{D} = \left. \frac{\partial \mathbf{h}(\mathbf{x}(t), \mathbf{u}(t), \mathbf{p}(t))}{\partial \mathbf{u}(t)} \right|_{\substack{\mathbf{x}=\mathbf{x}_0 \\ \mathbf{u}=\mathbf{u}_0 \\ \mathbf{p}=\mathbf{p}_0}}, \quad \mathbf{E} = \left. \frac{\partial \mathbf{f}(\mathbf{x}(t), \mathbf{u}(t), \mathbf{p}(t))}{\partial \mathbf{p}(t)} \right|_{\substack{\mathbf{x}=\mathbf{x}_0 \\ \mathbf{u}=\mathbf{u}_0 \\ \mathbf{p}=\mathbf{p}_0}}, \quad \mathbf{F} = \left. \frac{\partial \mathbf{h}(\mathbf{x}(t), \mathbf{u}(t), \mathbf{p}(t))}{\partial \mathbf{p}(t)} \right|_{\substack{\mathbf{x}=\mathbf{x}_0 \\ \mathbf{u}=\mathbf{u}_0 \\ \mathbf{p}=\mathbf{p}_0}}; \text{ y } \Delta \mathbf{x}(t), \Delta \mathbf{u}(t),$$

$\Delta \mathbf{p}(t)$ , y  $\Delta \mathbf{y}(t)$ , son variaciones de  $\mathbf{x}(t)$ ,  $\mathbf{u}(t)$ ,  $\mathbf{p}(t)$  e  $\mathbf{y}(t)$ , respectivamente, en torno al punto de operación dado por  $\mathbf{u}_0$ ,  $\mathbf{x}_0$ ,  $\mathbf{p}_0$ ,  $\mathbf{y}_0$ . Nótese que en el caso no-lineal  $\mathbf{u}_0$ ,  $\mathbf{x}_0$ ,  $\mathbf{p}_0$ , e  $\mathbf{y}_0$  satisfacen  $\mathbf{0} = \mathbf{f}(\mathbf{x}_0, \mathbf{u}_0, \mathbf{p}_0)$ ,  $\mathbf{y}_0 = \mathbf{h}(\mathbf{x}_0, \mathbf{u}_0, \mathbf{p}_0)$ .

**Ejemplo 1.4** El sistema mostrado en Fig. 1.9 es un reactor continuamente agitado donde se realiza una reacción exotérmica irreversible,  $A \rightarrow B$ . Es de interés la temperatura interna,  $T(t)$ , y la concentración de la componente A,  $C_A(t)$ , para lo cual se puede manipular la temperatura del refrigerante,  $T_c(t)$ . El modelo de este sistema considerando a las variables de estado  $\mathbf{x}(t) = [x_1(t) \ x_2(t)]^T = [C_A(t) \ T(t)]^T$ , la entrada  $\mathbf{u}(t) = u(t) = T_c(t)$  y la salida  $\mathbf{y}(t) = y(t) = T(t)$ , es,

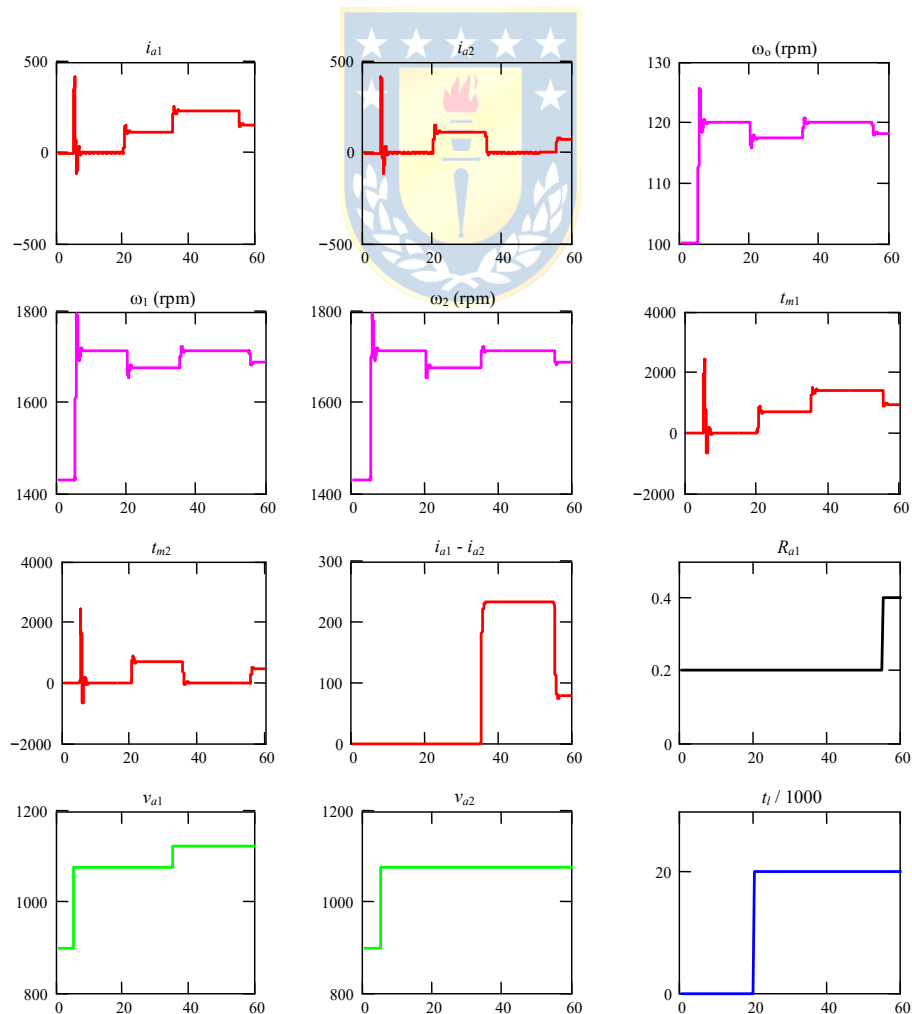


Fig. 1.8 Simulación del accionamiento de dos motores de c.c. del Ejemplo 1.3.

$$\dot{C}_A(t) = \frac{q}{V}(C_{Af} - C_A(t)) - k_0 e^{\left(\frac{-E}{RT(t)}\right)} C_A(t)$$

$$\dot{T}(t) = \frac{q}{V}(T_f - T(t)) + \frac{(-\Delta H)}{\rho C_p} k_0 e^{\left(\frac{-E}{RT(t)}\right)} C_A(t) + \frac{UA}{V\rho C_p}(T_c(t) - T(t))$$

determine los puntos de operación y un modelo lineal. **R.:** El modelo puede ser escrito como,

$$\begin{bmatrix} \dot{x}_1(t) \\ \dot{x}_2(t) \end{bmatrix} = \begin{bmatrix} f_1(\mathbf{x}(t), \mathbf{u}(t)) \\ f_2(\mathbf{x}(t), \mathbf{u}(t)) \end{bmatrix} = \begin{bmatrix} \frac{q}{V}(C_{Af} - x_1(t)) - k_0 e^{\left(\frac{-E}{Rx_2(t)}\right)} x_1(t) \\ \frac{q}{V}(T_f - x_2(t)) + \frac{(-\Delta H)}{\rho C_p} k_0 e^{\left(\frac{-E}{Rx_2(t)}\right)} x_1(t) + \frac{UA}{V\rho C_p}(u(t) - x_2(t)) \end{bmatrix}, \quad y(t) = h(\mathbf{x}(t), \mathbf{u}(t)) = x_2(t),$$

por lo tanto, los puntos de operación están dado por los valores de  $C_A(t) = x_1(t)$ ,  $T(t) = x_2(t)$  y  $T_c(t) = u(t)$  tal que satisfacen,

$\begin{bmatrix} \dot{x}_1(t) \\ \dot{x}_2(t) \end{bmatrix} = \begin{bmatrix} 0 \\ 0 \end{bmatrix}$ , la Fig. 1.10 muestra la gráfica de los puntos de operación, ésta se obtiene solucionando la ecuación anterior

para valores dados de la temperatura de control  $T_c(t)$ .

Por otro lado, la linealización del sistema queda dada por las matrices,

$$\mathbf{A} = \begin{bmatrix} \frac{\partial f_1(\mathbf{x}(t), \mathbf{u}(t))}{\partial x_1(t)} & \frac{\partial f_1(\mathbf{x}(t), \mathbf{u}(t))}{\partial x_2(t)} \\ \frac{\partial f_2(\mathbf{x}(t), \mathbf{u}(t))}{\partial x_1(t)} & \frac{\partial f_2(\mathbf{x}(t), \mathbf{u}(t))}{\partial x_2(t)} \end{bmatrix}_{\substack{\mathbf{x}=\mathbf{x}_0 \\ \mathbf{u}=\mathbf{u}_0}} = \begin{bmatrix} \frac{-q}{V} - k_0 e^{\left(\frac{-E}{Rx_2(t)}\right)} & -k_0 \frac{E}{Rx_2(t)^2} e^{\left(\frac{-E}{Rx_2(t)}\right)} x_1(t) \\ \frac{(-\Delta H)}{\rho C_p} k_0 e^{\left(\frac{-E}{Rx_2(t)}\right)} & \frac{-q}{V} + \frac{(-\Delta H)}{\rho C_p} k_0 \frac{E}{Rx_2(t)^2} e^{\left(\frac{-E}{Rx_2(t)}\right)} x_1(t) - \frac{UA}{V\rho C_p} \end{bmatrix}_{\substack{\mathbf{x}=\mathbf{x}_0 \\ \mathbf{u}=\mathbf{u}_0}}$$

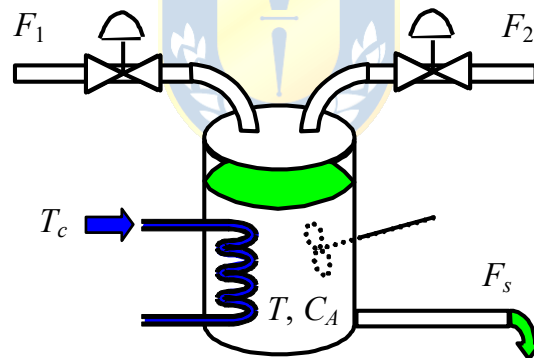


Fig. 1.9 Reactor continuo exotérmico, sistema no-lineal.

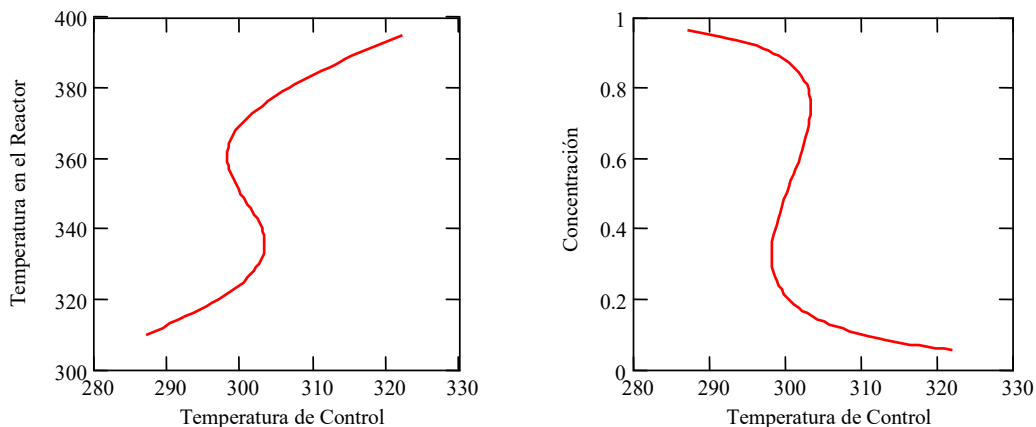


Fig. 1.10 Puntos de operación del reactor del Ejemplo 1.4.

$$\mathbf{B} = \left. \begin{bmatrix} \frac{\partial f_1(\mathbf{x}(t), \mathbf{u}(t))}{\partial u(t)} \\ \frac{\partial f_2(\mathbf{x}(t), \mathbf{u}(t))}{\partial u(t)} \end{bmatrix} \right|_{\substack{\mathbf{x}=\mathbf{x}_0 \\ \mathbf{u}=\mathbf{u}_0}} = \begin{bmatrix} 0 \\ \frac{UA}{V\rho C_p} \end{bmatrix},$$

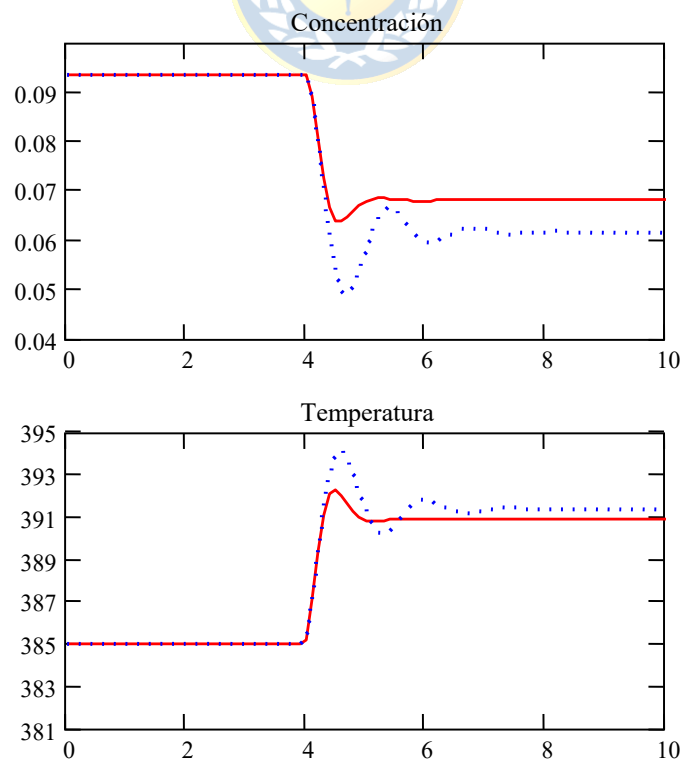
$$\mathbf{C} = \left. \begin{bmatrix} \frac{\partial h(\mathbf{x}(t), \mathbf{u}(t))}{\partial x_1(t)} & \frac{\partial h(\mathbf{x}(t), \mathbf{u}(t))}{\partial x_2(t)} \end{bmatrix} \right|_{\substack{\mathbf{x}=\mathbf{x}_0 \\ \mathbf{u}=\mathbf{u}_0}} = [0 \quad 1],$$

$$\mathbf{D} = \left. \frac{\partial h(\mathbf{x}(t), \mathbf{u}(t))}{\partial u(t)} \right|_{\substack{\mathbf{x}=\mathbf{x}_0 \\ \mathbf{u}=\mathbf{u}_0}} = 0.$$

Dado que no se consideran perturbaciones no se tienen matrices **E** y **F**. Además, solamente **A** depende del punto de operación. Los valores de las cantidades involucradas están dados en la tabla siguiente.

Variable	Valor	Variable	Valor
$q$	100 L/min	$C_p$	0.239 J/g K
$C_{Af}$	1 mol/L	$(-\Delta H)$	$5 \times 10^4$ J/mol
$T_f$	350 K	$E/R$	8750 K
$V$	100 L	$k_0$	$7.2 \times 10^{10} \text{ min}^{-1}$
$\rho$	1000 g/L	UA	$5 \times 10^4$ J/min K

La Fig. 1.11 muestra los resultados simulados para el sistema no-lineal y para el linealizado, para un cambio escalón de un 2% en la temperatura de control  $T_c$  (de 311.071 K a 317.293 K). Este cambio permite modificar la temperatura  $T$  de 385 K a 391 K. Es evidente que el modelo linealizado no representa fielmente tanto el cambio dinámico, como el estático. ♣



**Fig. 1.11** Simulación del reactor del Ejemplo 1.4; líneas segmentadas son las del modelo linealizado (parámetros en Ejemplo 1.4).

## 1.2 Representación de Sistemas Alternos Tiempo Continuo.

La distribución de la Energía Eléctrica se realiza mayoritariamente en forma alterna y trifásica. La característica fundamental de esta alternativa es la variación sinusoidal de las variables eléctricas en estado estacionario. Esto hace a estos sistemas diferir de la forma continua tradicional de encontrar las variables de estado en donde la teoría de control clásica es válida. Por lo tanto, sistemas dinámicos trifásicos no pueden ser analizados directamente. Afortunadamente, se dispone de transformaciones que permiten mapear el problema original dado en cantidades variables sinusoidales a cantidades continuas. Para esto se revisa primero la transformación de ejes  $abc$  a  $\alpha\beta 0$ .

### A. Transformación $abc$ a $\alpha\beta 0$ .

Un vector  $\mathbf{x}(t)$  que representa una variable trifásica cuyas componentes son cantidades sinusoidales se puede escribir como  $\mathbf{x}^{abc}(t)$ , donde el superíndice  $abc$  representa las coordenadas  $abc$  que se conocen como ejes estacionarios. Por ejemplo, los voltajes de alimentación trifásicos pueden ser escritos como,

$$\mathbf{x}^{abc}(t) = \begin{bmatrix} x^a(t) \\ x^b(t) \\ x^c(t) \end{bmatrix} = \begin{bmatrix} V \sin(\omega t) \\ V \sin(\omega t - 120^\circ) \\ V \sin(\omega t - 240^\circ) \end{bmatrix}.$$

La transformación de  $\mathbf{x}(t)$  en ejes  $abc$  a  $\mathbf{x}(t)$  en ejes  $\alpha\beta 0$  se logra mediante la transformación,

$$\mathbf{x}^{\alpha\beta 0}(t) = \mathbf{T}_{abc-\alpha\beta 0}(t) \cdot \mathbf{x}^{abc}(t),$$

donde,  $\mathbf{T}_{abc-\alpha\beta 0}(t) = \sqrt{\frac{2}{3}} \begin{bmatrix} 1 & -1/2 & -1/2 \\ 0 & \sqrt{3}/2 & -\sqrt{3}/2 \\ 1/\sqrt{2} & 1/\sqrt{2} & 1/\sqrt{2} \end{bmatrix}$ . Para el vector  $\mathbf{x}^{abc}(t) = \begin{bmatrix} x^a(t) \\ x^b(t) \\ x^c(t) \end{bmatrix} = \begin{bmatrix} V \sin(\omega t) \\ V \sin(\omega t - 120^\circ) \\ V \sin(\omega t - 240^\circ) \end{bmatrix}$

se encuentra que  $\mathbf{x}^{\alpha\beta 0}(t) = \begin{bmatrix} x^\alpha(t) \\ x^\beta(t) \\ x^0(t) \end{bmatrix} = \begin{bmatrix} \sqrt{3}/2 V \sin(\omega t) \\ -\sqrt{3}/2 V \cos(\omega t) \\ 0 \end{bmatrix}$ . Naturalmente, la transformación inversa existe

y es  $\mathbf{T}_{\alpha\beta 0-abc}(t) = \mathbf{T}_{abc-\alpha\beta 0}(t)^{-1} = \mathbf{T}_{abc-\alpha\beta 0}(t)^T$ , de donde,

$$\mathbf{x}^{abc}(t) = \mathbf{T}_{\alpha\beta 0-abc}(t) \cdot \mathbf{x}^{\alpha\beta 0}(t).$$

Esta transformación no mapea un vector de cantidades trifásicas a cantidades continuas, pero deja en forma explícita que si el vector de cantidades trifásicas suma cero (es l.d.), entonces hay una componente (la 0) que siempre es nula y por lo tanto puede dejarse fuera de todo análisis posterior.

### B. Transformación $\alpha\beta 0$ a $dq 0$ .

El vector  $\mathbf{x}^{\alpha\beta 0}(t)$  se puede transformar a coordenadas en ejes rotatorios  $dq 0$  mediante la transformación,

$$\mathbf{T}_{\alpha\beta 0-dq 0}(t) = \begin{bmatrix} \sin(\omega t) & -\cos(\omega t) & 0 \\ \cos(\omega t) & \sin(\omega t) & 0 \\ 0 & 0 & 1 \end{bmatrix}.$$

Nótese que  $\mathbf{T}_{\alpha\beta 0-dq 0}(t)$  es una transformación variante en el tiempo. Por lo tanto,

$$\mathbf{x}^{dq 0}(t) = \mathbf{T}_{\alpha\beta 0-dq 0}(t) \cdot \mathbf{x}^{\alpha\beta 0}(t).$$

Para el vector  $\mathbf{x}^{\alpha\beta 0}(t) = \begin{bmatrix} x^\alpha(t) \\ x^\beta(t) \\ x^0(t) \end{bmatrix} = \begin{bmatrix} \sqrt{3/2}V \sin(\omega t) \\ -\sqrt{3/2}V \cos(\omega t) \\ 0 \end{bmatrix}$  se encuentra que  $\mathbf{x}^{dq0}(t) = \begin{bmatrix} x^d(t) \\ x^q(t) \\ x^0(t) \end{bmatrix} = \begin{bmatrix} \sqrt{3/2}V \\ 0 \\ 0 \end{bmatrix}$ ,

con el  $\omega$  de  $\mathbf{T}_{\alpha\beta 0-dq0}(t)$  igual al  $\omega$  de las señales alternas y con la primera componente de  $\mathbf{T}_{\alpha\beta 0-dq0}(t)$  sincronizada con la primera componente de  $\mathbf{x}^{abc}(t)$ . Naturalmente, la transformación inversa existe y es  $\mathbf{T}_{dq0-\alpha\beta 0}(t) = \mathbf{T}_{\alpha\beta 0-dq0}(t)^{-1} = \mathbf{T}_{\alpha\beta 0-dq0}(t)^T$ , de donde,

$$\mathbf{x}^{\alpha\beta 0}(t) = \mathbf{T}_{dq0-\alpha\beta 0}(t) \cdot \mathbf{x}^{dq0}(t).$$

Esta transformación efectivamente mapea un vector de cantidades sinusoidales a cantidades continuas.

### C. Transformación $abc$ a $dq0$ .

Afortunadamente, la transformación directa entre ejes  $abc$  y ejes  $dq0$  puede ser obtenida como,  $\mathbf{x}^{dq0}(t) = \mathbf{T}_{\alpha\beta 0-dq0}(t) \cdot \mathbf{x}^{\alpha\beta 0}(t) = \mathbf{T}_{\alpha\beta 0-dq0}(t) \cdot \mathbf{T}_{abc-\alpha\beta 0}(t) \cdot \mathbf{x}^{abc}(t) = \mathbf{T}_{abc-dq0}(t) \cdot \mathbf{x}^{abc}(t)$ . Por lo tanto,

$$\mathbf{T}_{abc-dq0}(t) = \mathbf{T}_{\alpha\beta 0-dq0}(t) \cdot \mathbf{T}_{abc-\alpha\beta 0}(t) = \sqrt{\frac{2}{3}} \begin{bmatrix} \sin(\omega t) & \sin(\omega t - 120^\circ) & \sin(\omega t - 240^\circ) \\ \cos(\omega t) & \cos(\omega t - 120^\circ) & \cos(\omega t - 240^\circ) \\ 1/\sqrt{2} & 1/\sqrt{2} & 1/\sqrt{2} \end{bmatrix}.$$

Naturalmente, la transformación inversa existe y es  $\mathbf{T}_{dq0-abc}(t) = \mathbf{T}_{abc-dq0}(t)^{-1} = \mathbf{T}_{abc-dq0}(t)^T$ , de donde,

$$\mathbf{x}^{abc}(t) = \mathbf{T}_{dq0-abc}(t) \cdot \mathbf{x}^{dq0}(t).$$

En forma general, la transformación directa entre ejes  $abc$  y ejes  $dq0$  puede ser escrita como,

$$\mathbf{T}_{abc-dq0}(t, \alpha) = \sqrt{\frac{2}{3}} \begin{bmatrix} \sin(\omega t - \alpha) & \sin(\omega t - 120^\circ - \alpha) & \sin(\omega t - 240^\circ - \alpha) \\ \cos(\omega t - \alpha) & \cos(\omega t - 120^\circ - \alpha) & \cos(\omega t - 240^\circ - \alpha) \\ 1/\sqrt{2} & 1/\sqrt{2} & 1/\sqrt{2} \end{bmatrix},$$

donde  $\alpha$  (arbitrario) da cuentas de la sincronización con las variables a transformar.

**Ejemplo 1.5.** La Fig. 1.12 muestra el circuito equivalente de un compensador serie en el cual la fuente trifásica serie  $\mathbf{v}_c^{abc}(t)$  toma algún valor arbitrario, pero apropiado para lograr algún efecto de compensación. Modelar el sistema en coordenadas rotatorias. **R.:** El modelo por fase es,

$$v_s^a(t) = L_t \frac{di_s^a(t)}{dt} + v_c^a(t) + R_1 i_1^a(t) + L_1 \frac{di_1^a(t)}{dt}, \quad R_1 i_1^a(t) + L_1 \frac{di_1^a(t)}{dt} = R_2 i_2^a(t) + L_2 \frac{di_2^a(t)}{dt},$$

$$v_s^b(t) = L_t \frac{di_s^b(t)}{dt} + v_c^b(t) + R_1 i_1^b(t) + L_1 \frac{di_1^b(t)}{dt}, \quad R_1 i_1^b(t) + L_1 \frac{di_1^b(t)}{dt} = R_2 i_2^b(t) + L_2 \frac{di_2^b(t)}{dt},$$

$$v_s^c(t) = L_t \frac{di_s^c(t)}{dt} + v_c^c(t) + R_1 i_1^c(t) + L_1 \frac{di_1^c(t)}{dt}, \quad R_1 i_1^c(t) + L_1 \frac{di_1^c(t)}{dt} = R_2 i_2^c(t) + L_2 \frac{di_2^c(t)}{dt}.$$

Definiendo los vectores en ejes  $abc$ :  $\mathbf{v}_s^{abc}(t) = [v_s^a(t) \ v_s^b(t) \ v_s^c(t)]^T$ ,  $\mathbf{i}_s^{abc}(t) = [i_s^a(t) \ i_s^b(t) \ i_s^c(t)]^T$ ,  $\mathbf{v}_c^{abc}(t) = [v_c^a(t) \ v_c^b(t) \ v_c^c(t)]^T$ ,  $\mathbf{i}_1^{abc}(t) = [i_1^a(t) \ i_1^b(t) \ i_1^c(t)]^T$ , e  $\mathbf{i}_2^{abc}(t) = [i_2^a(t) \ i_2^b(t) \ i_2^c(t)]^T$ , y considerando que  $\mathbf{i}_s^{abc}(t) = \mathbf{i}_1^{abc}(t) + \mathbf{i}_2^{abc}(t)$  se puede escribir el conjunto de ecuaciones anteriores como,

$$\mathbf{v}_s^{abc}(t) = L_t \frac{d\mathbf{i}_s^{abc}(t)}{dt} + \mathbf{v}_c^{abc}(t) + R_1 \mathbf{i}_1^{abc}(t) + L_1 \frac{d\mathbf{i}_1^{abc}(t)}{dt},$$

$$R_1 \dot{\mathbf{i}}_1^{abc}(t) + L_1 \frac{d\dot{\mathbf{i}}_1^{abc}(t)}{dt} = R_2 \dot{\mathbf{i}}_s^{abc}(t) - R_2 \dot{\mathbf{i}}_1^{abc}(t) + L_2 \frac{d\dot{\mathbf{i}}_s^{abc}(t)}{dt} - L_2 \frac{d\dot{\mathbf{i}}_1^{abc}(t)}{dt},$$

lo que después de algunas manipulaciones algebraicas queda como,

$$\frac{d\dot{\mathbf{i}}_s^{abc}(t)}{dt} = \{-L_1 R_2 \dot{\mathbf{i}}_s^{abc}(t) + (L_1 R_2 - L_2 R_1) \dot{\mathbf{i}}_1^{abc}(t) - (L_1 + L_2) \mathbf{v}_c^{abc}(t) + (L_1 + L_2) \mathbf{v}_s^{abc}(t)\} / L^2,$$

$$\frac{d\dot{\mathbf{i}}_1^{abc}(t)}{dt} = \{L_1 R_2 \dot{\mathbf{i}}_s^{abc}(t) - (L_1 R_2 + L_1 R_1 + L_2 R_1) \dot{\mathbf{i}}_1^{abc}(t) - L_2 \mathbf{v}_c^{abc}(t) + L_2 \mathbf{v}_s^{abc}(t)\} / L^2,$$

donde  $L^2 = L_1 L_2 + L_1 L_1 + L_1 L_2$ . Considerando que  $\mathbf{x}^{abc}(t) = \mathbf{T}_{dq0-abc}(t) \cdot \mathbf{x}^{dq0}(t)$  para  $\mathbf{x}(t)$  arbitrario, entonces,

$$\frac{d\mathbf{T}_{dq0-abc}(t) \dot{\mathbf{i}}_s^{dq0}(t)}{dt} = \{-L_1 R_2 \mathbf{T}_{dq0-abc}(t) \dot{\mathbf{i}}_s^{dq0}(t) + (L_1 R_2 - L_2 R_1) \mathbf{T}_{dq0-abc}(t) \dot{\mathbf{i}}_1^{dq0}(t) - (L_1 + L_2) \mathbf{T}_{dq0-abc}(t) \mathbf{v}_c^{dq0}(t) + (L_1 + L_2) \mathbf{T}_{dq0-abc}(t) \mathbf{v}_s^{dq0}(t)\} / L^2$$

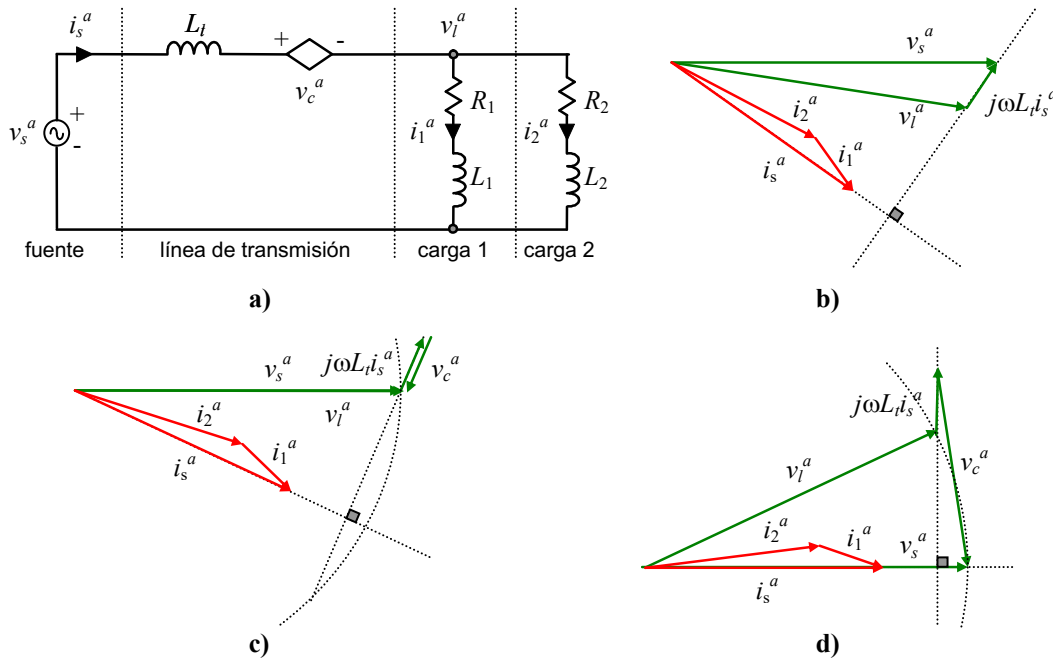
$$\frac{d\mathbf{T}_{dq0-abc}(t) \dot{\mathbf{i}}_1^{dq0}(t)}{dt} = \{L_1 R_2 \mathbf{T}_{dq0-abc}(t) \dot{\mathbf{i}}_s^{dq0}(t) - (L_1 R_2 + L_1 R_1 + L_2 R_1) \mathbf{T}_{dq0-abc}(t) \dot{\mathbf{i}}_1^{dq0}(t) - L_2 \mathbf{T}_{dq0-abc}(t) \mathbf{v}_c^{dq0}(t) + L_2 \mathbf{T}_{dq0-abc}(t) \mathbf{v}_s^{dq0}(t)\} / L^2$$

Por otro lado se tiene que,

$$\frac{d\mathbf{T}_{dq0-abc}(t) \mathbf{x}^{dq0}(t)}{dt} = \frac{d\mathbf{T}_{dq0-abc}(t)}{dt} \mathbf{x}^{dq0}(t) + \mathbf{T}_{dq0-abc}(t) \frac{d\mathbf{x}^{dq0}(t)}{dt} = \mathbf{T}_{dq0-abc}(t) \mathbf{W} \mathbf{x}^{dq0}(t) + \mathbf{T}_{dq0-abc}(t) \frac{d\mathbf{x}^{dq0}(t)}{dt},$$

para  $\omega$  constante, donde  $\mathbf{W} = \begin{bmatrix} 0 & -\omega & 0 \\ \omega & 0 & 0 \\ 0 & 0 & 0 \end{bmatrix}$ . Por lo tanto, las ecuaciones anteriores quedan finalmente en ejes  $dq0$  como,

$$\frac{d\dot{\mathbf{i}}_s^{dq0}(t)}{dt} = -\mathbf{W} \dot{\mathbf{i}}_s^{dq0}(t) + \{-L_1 R_2 \dot{\mathbf{i}}_s^{dq0}(t) + (L_1 R_2 - L_2 R_1) \dot{\mathbf{i}}_1^{dq0}(t) - (L_1 + L_2) \mathbf{v}_c^{dq0}(t) + (L_1 + L_2) \mathbf{v}_s^{dq0}(t)\} / L^2,$$



**Fig. 1.12** Equivalente circuital y fasorial por fase de un compensador serie; **a)** circuito, **b)**  $\mathbf{v}_c^{abc} = 0$ , **c)**  $|\mathbf{v}_l^{abc}| = |\mathbf{v}_s^{abc}|$  y fuente serie aportando sólo reactivos, **d)**  $|\mathbf{v}_l^{abc}| = |\mathbf{v}_s^{abc}|$  y factor de potencia unitario en la fuente.

$$\frac{d\mathbf{i}_1^{dq0}(t)}{dt} = -\mathbf{W}\mathbf{i}_1^{dq0}(t) + \{L_1 R_2 \mathbf{i}_s^{dq0}(t) - (L_1 R_2 + L_1 R_1 + L_2 R_1) \mathbf{i}_1^{dq0}(t) - L_2 \mathbf{v}_c^{dq0}(t) + L_2 \mathbf{v}_s^{dq0}(t)\} / L^2.$$

Nuevamente, si el sistema es balanceado la suma de las cantidades trifásicas es cero y por lo tanto se puede obviar la componente 0. Un desglose en sus componentes está dado por,

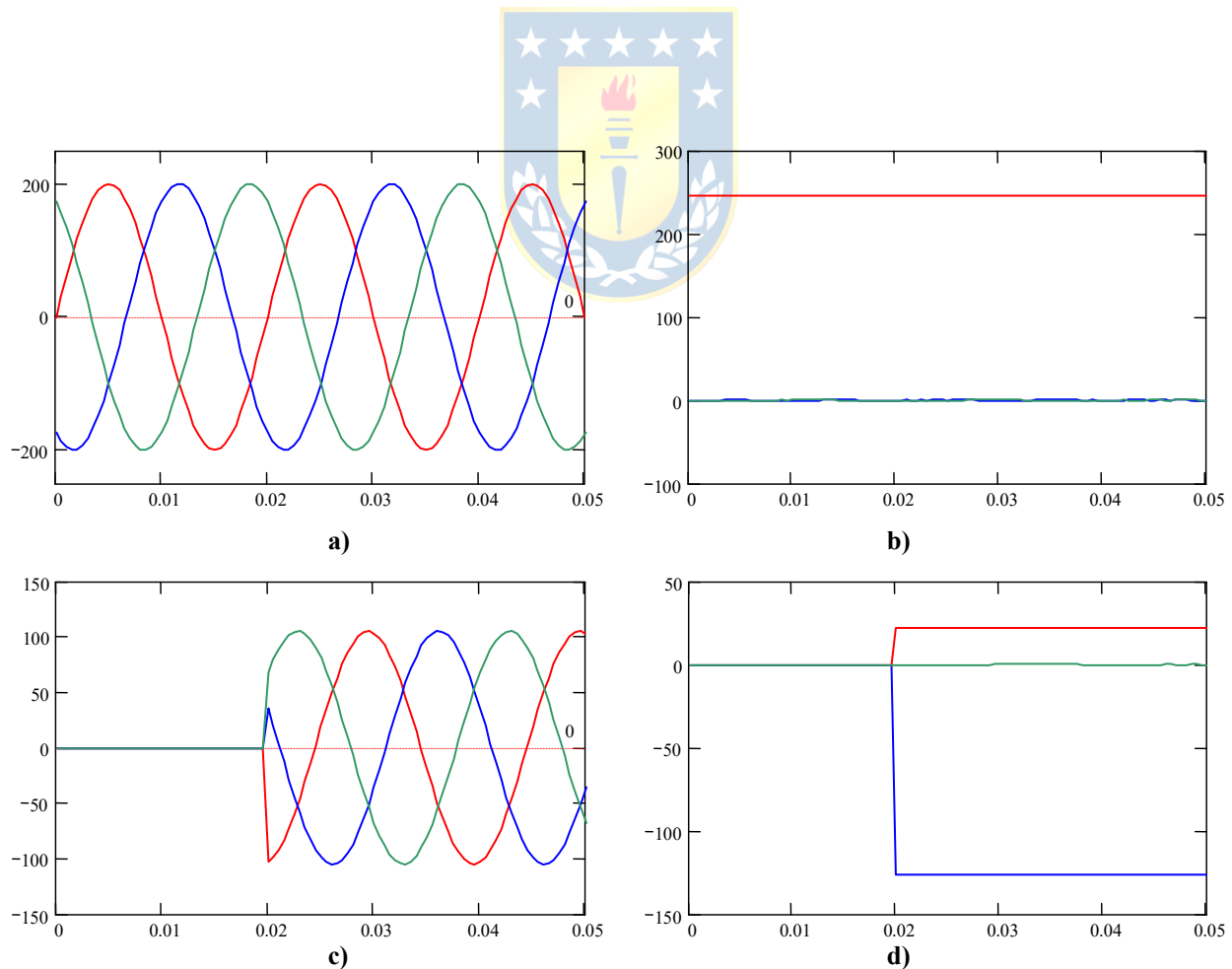
$$\frac{di_s^d(t)}{dt} = \omega i_s^q(t) + \{-L_1 R_2 i_s^d(t) + (L_1 R_2 - L_2 R_1) i_1^d(t) - (L_1 + L_2) v_c^d(t) + (L_1 + L_2) v_s^d(t)\} / L^2,$$

$$\frac{di_s^q(t)}{dt} = -\omega i_s^d(t) + \{-L_1 R_2 i_s^q(t) + (L_1 R_2 - L_2 R_1) i_1^q(t) - (L_1 + L_2) v_c^q(t) + (L_1 + L_2) v_s^q(t)\} / L^2,$$

$$\frac{di_1^d(t)}{dt} = \omega i_1^q(t) + \{L_1 R_2 i_s^d(t) - (L_1 R_2 + L_1 R_1 + L_2 R_1) i_1^d(t) - L_2 v_c^d(t) + L_2 v_s^d(t)\} / L^2,$$

$$\frac{di_1^q(t)}{dt} = -\omega i_1^d(t) + \{L_1 R_2 i_s^q(t) - (L_1 R_2 + L_1 R_1 + L_2 R_1) i_1^q(t) - L_2 v_c^q(t) + L_2 v_s^q(t)\} / L^2,$$

y una representación en variables de estado es,



**Fig. 1.13** Simulación del Ejemplo 1.5. La tensión compensadora aparece en  $t = 0.02$  s; **a)** tensión de red ejes  $abc$ , **b)** tensión de red ejes  $dq0$ , **c)** tensión compensadora ejes  $abc$ , **d)** tensión compensadora ejes  $dq0$ .

$$\begin{bmatrix} \dot{i}_s^d(t) \\ \dot{i}_s^q(t) \\ \dot{i}_1^d(t) \\ \dot{i}_1^q(t) \end{bmatrix} = \begin{bmatrix} -L_1 R_2 / L^2 & \omega & (L_1 R_2 - L_2 R_1) L^2 & 0 \\ -\omega & -L_1 R_2 / L^2 & 0 & (L_1 R_2 - L_2 R_1) L^2 \\ L_1 R_2 / L^2 & 0 & -(L_1 R_2 + L_1 R_1 + L_2 R_1) / L^2 & \omega \\ 0 & L_1 R_2 / L^2 & -\omega & -(L_1 R_2 + L_1 R_1 + L_2 R_1) / L^2 \end{bmatrix} \begin{bmatrix} i_s^d(t) \\ i_s^q(t) \\ i_1^d(t) \\ i_1^q(t) \end{bmatrix} + \begin{bmatrix} -(L_1 + L_2) / L^2 & 0 \\ 0 & -(L_1 + L_2) / L^2 \\ -L_2 / L^2 & 0 \\ 0 & -L_2 / L^2 \end{bmatrix} \begin{bmatrix} v_c^d(t) \\ v_c^q(t) \end{bmatrix} + \begin{bmatrix} (L_1 + L_2) / L^2 & 0 \\ 0 & (L_1 + L_2) / L^2 \\ L_2 / L^2 & 0 \\ 0 & L_2 / L^2 \end{bmatrix} \begin{bmatrix} v_s^d(t) \\ v_s^q(t) \end{bmatrix}$$

En la representación final se distinguen claramente las variables de estado, entradas y perturbaciones. La salida se deberá definir de acuerdo a los objetivos de control en estudio. La Fig. 1.12 también muestra algunas condiciones de la fuente serie para lograr variados efectos de compensación. La Fig. 1.13 y Fig. 1.14 muestran las formas de onda relevantes para el paso de  $v_c(t) = 0$  a  $v_c(t)$  tal que la corriente de red está en fase con la tensión de red. Se considera  $R_1 = 2$ ,  $R_2 = 3$ ,  $L_1 = 3\text{mH}$ ,  $L_2 = 1$  mH,  $L_t = 1$  mH, y una tensión de red peak igual a 200 V. ♣

### 1.3 Representación de Sistemas Tiempo Discreto.

Hoy por hoy lo natural es controlar sistemas tiempo continuo con un sistema digital dada su versatilidad como se ilustra en la Fig. 1.15. En efecto, se pueden implementar – en paralelo a las rutinas de control – rutinas de supervisión, alarmas, comunicación, despliegue, etc. Para efectos de diseño de las estrategias de control en estos casos se optará por utilizar un equivalente discreto del sistema continuo asumiendo la existencia de un retentor de orden cero a la entrada del mismo, Fig. 1.15. Los

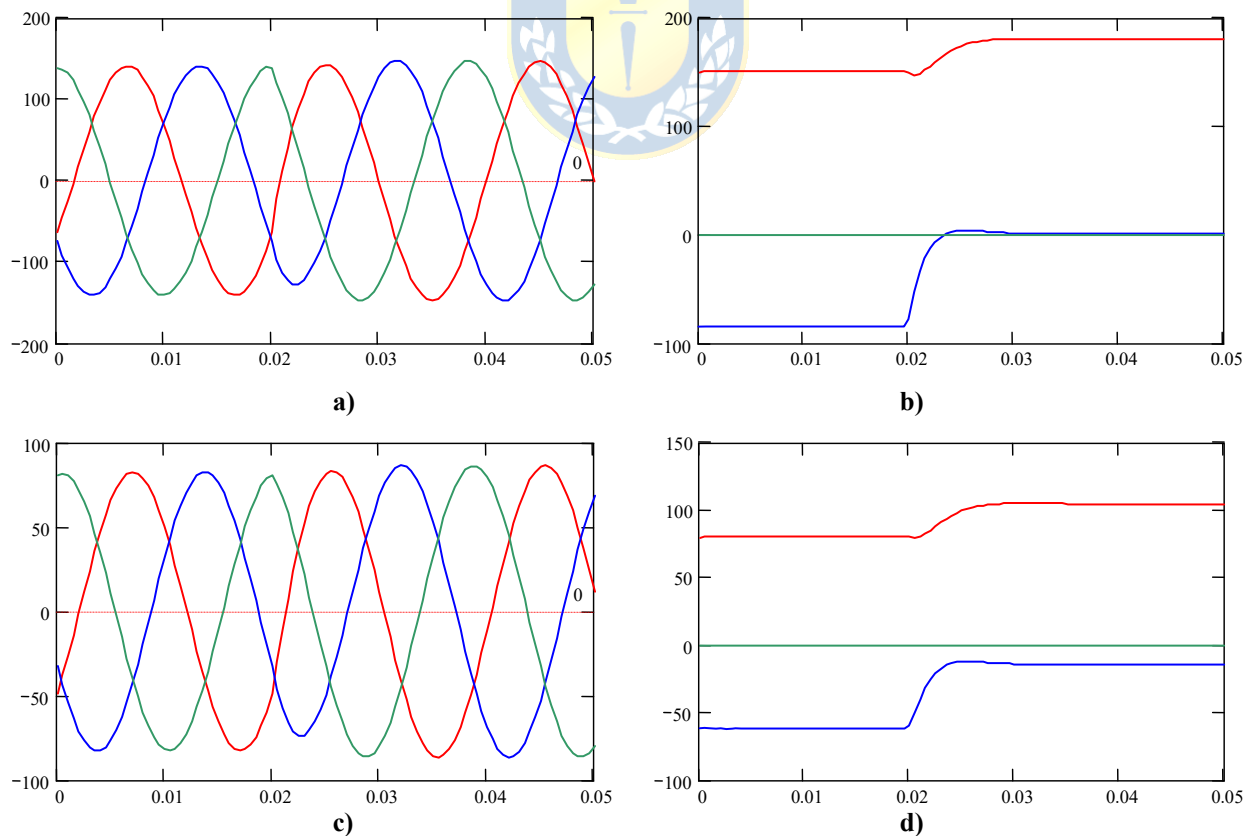


Fig. 1.14 Simulación del Ejemplo 1.5 (continuación). La tensión compensadora aparece en  $t = 0.02$  s; **a)** corriente de red ejes abc, **b)** corriente de red ejes dq0, **c)** corriente de carga 1 en ejes abc, **d)** corriente de carga 1 en ejes dq0.



detalles de estas equivalencias se encuentran en el Capítulo II, “Sistemas Híbridos” del *Apuntes de Sistemas de Control*. A continuación se mostrarán los resultados más relevantes.

### A. Equivalente Discreto de un Sistema Tiempo Continuo sin Retardo.

Si la planta está dada por Fig. 1.15,

$$\dot{\mathbf{x}}(t) = \mathbf{A}\mathbf{x}(t) + \mathbf{B}\mathbf{u}(t) + \mathbf{E}\mathbf{p}(t), \quad \mathbf{y}(t) = \mathbf{C}\mathbf{x}(t) + \mathbf{D}\mathbf{u}(t) + \mathbf{F}\mathbf{p}(t),$$

y la relación en el actuador es,

$$\dot{\boldsymbol{\eta}}(t) = \mathbf{A}_a\boldsymbol{\eta}(t) + \mathbf{B}_a\mathbf{v}(t), \quad \mathbf{u}(t) = \mathbf{C}_a\boldsymbol{\eta}(t) + \mathbf{D}_a\mathbf{v}(t),$$

donde  $\boldsymbol{\eta}(t)$  es el vector de estados asociados al actuador y la relación en el sensor/transmisor se puede escribir como,

$$\dot{\boldsymbol{\gamma}}(t) = \mathbf{A}_{st}\boldsymbol{\gamma}(t) + \mathbf{B}_{st}\mathbf{y}(t), \quad \mathbf{y}_s(t) = \mathbf{C}_{st}\boldsymbol{\gamma}(t) + \mathbf{D}_{st}\mathbf{y}(t),$$

donde  $\boldsymbol{\gamma}(t)$  es el vector de estados asociados al sensor/transmisor entonces – luego de algo de algebra – se llega a las expresiones generales,

$$\begin{bmatrix} \dot{\boldsymbol{\eta}}(t) \\ \dot{\mathbf{x}}(t) \\ \dot{\boldsymbol{\gamma}}(t) \end{bmatrix} = \begin{bmatrix} \mathbf{A}_a & \mathbf{0} & \mathbf{0} \\ \mathbf{B}c_a & \mathbf{A} & \mathbf{0} \\ \mathbf{B}_{st}Dc_a & \mathbf{B}_{st}C & \mathbf{A}_{st} \end{bmatrix} \begin{bmatrix} \boldsymbol{\eta}(t) \\ \mathbf{x}(t) \\ \boldsymbol{\gamma}(t) \end{bmatrix} + \begin{bmatrix} \mathbf{B}_a \\ \mathbf{B}D_a \\ \mathbf{B}_{st}D D_a \end{bmatrix} \mathbf{v}(t) + \begin{bmatrix} \mathbf{0} \\ \mathbf{E} \\ \mathbf{B}_{st}F \end{bmatrix} \mathbf{p}(t),$$

y para la salida,

$$\mathbf{y}_s(t) = [\mathbf{D}_{st}Dc_a \quad \mathbf{D}_{st}C \quad \mathbf{C}_{st}] \begin{bmatrix} \boldsymbol{\eta}(t) \\ \mathbf{x}(t) \\ \boldsymbol{\gamma}(t) \end{bmatrix} + \mathbf{D}_{st}D D_a \mathbf{v}(t) + \mathbf{D}_{st}F \mathbf{p}(t).$$

El sistema anterior se puede expresar como,

$$\dot{\boldsymbol{\psi}}(t) = \mathcal{A}\boldsymbol{\psi}(t) + \mathcal{B}\mathbf{v}(t) + \mathcal{E}\mathbf{p}(t), \quad \mathbf{y}_s(t) = \mathcal{C}\boldsymbol{\psi}(t) + \mathcal{D}\mathbf{v}(t) + \mathcal{F}\mathbf{p}(t),$$

donde  $\boldsymbol{\psi}(t)$  es el vector de estados  $\boldsymbol{\psi}(t) = [\boldsymbol{\eta}(t)^T \mathbf{x}(t)^T \boldsymbol{\gamma}(t)^T]^T$  y las matrices  $\mathcal{A}$ ,  $\mathcal{B}$ ,  $\mathcal{C}$ ,  $\mathcal{D}$ ,  $\mathcal{E}$ , y  $\mathcal{F}$  definidas de acuerdo a las expresiones anteriores. Un modelo discreto equivalente de las ecuaciones anteriores para entradas constantes entre cada muestreo (uso obligatorio de un retentor de orden cero) está dado por,

$$\boldsymbol{\psi}(kT + T) = \mathbf{A}_d\boldsymbol{\psi}(kT) + \mathbf{B}_d\mathbf{v}(kT) + \mathbf{E}_d\mathbf{p}(kT), \quad \mathbf{y}_s(kT) = \mathbf{C}_d\boldsymbol{\psi}(kT) + \mathbf{D}_d\mathbf{v}(kT) + \mathbf{F}_d\mathbf{p}(kT), \quad (1.5)$$

donde,

$$\mathbf{A}_d = \Phi(T) = e^{\mathcal{A}T}, \quad \mathbf{B}_d = \left\{ \int_0^T e^{\mathcal{A}(T-\sigma)} \mathcal{B} d\sigma \right\}, \quad \mathbf{E}_d = \left\{ \int_0^T e^{\mathcal{A}(T-\sigma)} \mathcal{E} d\sigma \right\}, \quad \mathbf{c}_d = \mathcal{C}, \quad \mathbf{D}_d = \mathcal{D} \quad \text{y} \quad \mathbf{F}_d = \mathcal{F}.$$

### B. Equivalente Discreto de un Sistema Tiempo Continuo con Retardo.

Si la planta está dada por Fig. 1.15, donde se asumirá que algún elemento (actuador, planta y/o sensor/transmisor) tiene un retardo que es múltiple del tiempo de muestreo e igual para todas las entradas. Este es el caso del retardo agregado por la implementación del algoritmo de control que aporta un retardo igual a una unidad de tiempo discreto. En general, si se considera al actuador con un retardo  $t_r$  de  $lT$  unidades de tiempo, entonces, se puede escribir para el actuador,

$$\dot{\boldsymbol{\eta}}(t) = \mathbf{A}_a \boldsymbol{\eta}(t) + \mathbf{B}_a \mathbf{v}(t - t_r), \quad \mathbf{u}(t) = \mathbf{C}_a \boldsymbol{\eta}(t) + \mathbf{D}_a \mathbf{v}(t - t_r),$$

por lo que luego de algo de algebra,

$$\begin{bmatrix} \dot{\boldsymbol{\eta}}(t) \\ \dot{\mathbf{x}}(t) \\ \dot{\boldsymbol{\gamma}}(t) \end{bmatrix} = \begin{bmatrix} \mathbf{A}_a & \mathbf{0} & \mathbf{0} \\ \mathbf{B}_c \mathbf{c}_a & \mathbf{A} & \mathbf{0} \\ \mathbf{B}_{st} \mathbf{D}_c \mathbf{c}_a & \mathbf{B}_{st} \mathbf{C} & \mathbf{A}_{st} \end{bmatrix} \begin{bmatrix} \boldsymbol{\eta}(t) \\ \mathbf{x}(t) \\ \boldsymbol{\gamma}(t) \end{bmatrix} + \begin{bmatrix} \mathbf{B}_a \\ \mathbf{B} \mathbf{D}_a \\ \mathbf{B}_{st} \mathbf{D} \mathbf{D}_a \end{bmatrix} \mathbf{v}(t - t_r) + \begin{bmatrix} \mathbf{0} \\ \mathbf{E} \\ \mathbf{B}_{st} \mathbf{F} \end{bmatrix} \mathbf{p}(t),$$

y para la salida,

$$\mathbf{y}_s(t) = \begin{bmatrix} \mathbf{D}_{st} \mathbf{D} \mathbf{C}_a & \mathbf{D}_{st} \mathbf{C} & \mathbf{C}_{st} \end{bmatrix} \begin{bmatrix} \boldsymbol{\eta}(t) \\ \mathbf{x}(t) \\ \boldsymbol{\gamma}(t) \end{bmatrix} + \mathbf{D}_{st} \mathbf{D} \mathbf{D}_a \mathbf{v}(t - t_r) + \mathbf{D}_{st} \mathbf{F} \mathbf{p}(t).$$

El sistema anterior se puede expresar como,

$$\dot{\boldsymbol{\Psi}}(t) = \mathcal{A} \boldsymbol{\Psi}(t) + \mathcal{B} \mathbf{v}(t - t_r) + \mathcal{E} \mathbf{p}(t), \quad \mathbf{y}_s(t) = \mathcal{C} \boldsymbol{\Psi}(t) + \mathcal{D} \mathbf{v}(t - t_r) + \mathcal{F} \mathbf{p}(t),$$

donde  $\boldsymbol{\Psi}(t)$  es el vector de estados  $\boldsymbol{\Psi}(t) = [\boldsymbol{\eta}(t)^T \mathbf{x}(t)^T \boldsymbol{\gamma}(t)^T]^T$  y las matrices  $\mathcal{A}$ ,  $\mathcal{B}$ ,  $\mathcal{C}$ ,  $\mathcal{D}$ ,  $\mathcal{E}$ , y  $\mathcal{F}$  definidas de acuerdo a las expresiones anteriores, que resultan iguales al caso sin retardo. Análogamente al caso anterior, un modelo discreto equivalente de las ecuaciones anteriores para entradas constantes entre cada muestreo estará dado por,

$$\boldsymbol{\Psi}(kT + T) = \mathbf{A}_d \boldsymbol{\Psi}(kT) + \mathbf{B}_d \mathbf{v}(kT - lT) + \mathbf{E}_d \mathbf{p}(kT) \quad \text{e} \quad \mathbf{y}_s(kT) = \mathbf{C}_d \boldsymbol{\Psi}(kT) + \mathbf{D}_d \mathbf{v}(kT - lT) + \mathbf{F}_d \mathbf{p}(kT)$$

donde,  $lT$  es el retardo total entre la señal  $\mathbf{v}(t)$  e  $\mathbf{y}_s(t)$  y las matrices  $\mathbf{A}_d$ ,  $\mathbf{B}_d$ ,  $\mathbf{C}_d$ ,  $\mathbf{D}_d$ ,  $\mathbf{E}_d$  y  $\mathbf{F}_d$ , son idénticas al caso sin retardo. La expresión anterior no está en la forma general de ecuaciones de estado de diferencias por la presencia del retardo  $lT$ . Sin embargo, si se definen las variables de estado,

$$\begin{aligned} \mathbf{w}_1(kT) &= \mathbf{v}(kT - lT) & \mathbf{w}_1(kT + T) &= \mathbf{v}(kT - lT + T) = \mathbf{w}_2(kT) \\ \mathbf{w}_2(kT) &= \mathbf{v}(kT - lT + T) & \mathbf{w}_2(kT + T) &= \mathbf{v}(kT - lT + 2T) = \mathbf{w}_3(kT) \\ &\vdots & & \\ \mathbf{w}_{l-1}(kT) &= \mathbf{v}(kT - 2T) & \mathbf{w}_{l-1}(kT + T) &= \mathbf{v}(kT - T) = \mathbf{w}_l(kT) \\ \mathbf{w}_l(kT) &= \mathbf{v}(kT - T) & \mathbf{w}_l(kT + T) &= \mathbf{v}(kT) \end{aligned}$$

entonces, las ecuaciones discretas con retardo se pueden escribir como,

$$\begin{bmatrix} \boldsymbol{\Psi}(kT + T) \\ \mathbf{w}_1(kT + T) \\ \mathbf{w}_2(kT + T) \\ \vdots \\ \mathbf{w}_{l-1}(kT + T) \\ \mathbf{w}_l(kT + T) \end{bmatrix} = \begin{bmatrix} \mathbf{A}_d & \mathbf{B}_d & \mathbf{0} & \cdots & \mathbf{0} & \mathbf{0} \\ \mathbf{0} & \mathbf{0} & \mathbf{1} & \cdots & \mathbf{0} & \mathbf{0} \\ \mathbf{0} & \mathbf{0} & \mathbf{0} & \cdots & \mathbf{0} & \mathbf{0} \\ \vdots & \vdots & \vdots & \ddots & \vdots & \vdots \\ \mathbf{0} & \mathbf{0} & \mathbf{0} & \cdots & \mathbf{0} & \mathbf{1} \\ \mathbf{0} & \mathbf{0} & \mathbf{0} & \cdots & \mathbf{0} & \mathbf{0} \end{bmatrix} \begin{bmatrix} \boldsymbol{\Psi}(kT) \\ \mathbf{w}_1(kT) \\ \mathbf{w}_2(kT) \\ \vdots \\ \mathbf{w}_{l-1}(kT) \\ \mathbf{w}_l(kT) \end{bmatrix} + \begin{bmatrix} \mathbf{0} \\ \mathbf{0} \\ \mathbf{0} \\ \vdots \\ \mathbf{0} \\ \mathbf{1} \end{bmatrix} \mathbf{v}(kT) + \begin{bmatrix} \mathbf{e}_d \\ \mathbf{0} \\ \mathbf{0} \\ \vdots \\ \mathbf{0} \\ \mathbf{0} \end{bmatrix} \mathbf{p}(kT),$$

y para la salida,

$$y_s(kT) = [C_d \quad D_d \quad 0 \quad \dots \quad 0 \quad 0] \begin{bmatrix} \psi(kT) \\ w_1(kT) \\ w_2(kT) \\ \vdots \\ w_{l-1}(kT) \\ w_l(kT) \end{bmatrix} + F_d p(kT).$$

Nótese que ha habido un aumento en el número de variables de estado para la representación del retardo. En particular, hay  $l \cdot p$  ( $l$  es el retardo discreto y  $p$  el número de variables de entrada o largo del vector  $v$ ) variables de estado extras.

### 1.4 Matriz de Transferencia.

La M. de T. es la relación entre la entrada y la salida de un sistema lineal en el plano de la frecuencia. Si bien para sistemas tiempo continuo y tiempo discreto se obtienen relaciones similares, los pasos intermedios difieren entre si.

#### A. M. de T. en Sistemas Tiempo Continuo.

Se obtiene de la relación entre  $u(t)$  e  $y(t)$  en el plano de Laplace (se asume  $p(t) = 0$ ). Utilizando Laplace en (1.1) se obtiene,

$$s\mathbf{x}(s) - \mathbf{x}(0) = \mathbf{A}\mathbf{x}(s) + \mathbf{B}\mathbf{u}(s), \quad \mathbf{y}(s) = \mathbf{C}\mathbf{x}(s) + \mathbf{D}\mathbf{u}(s),$$

lo que puede ser re-escrito como,

$$(s\mathbf{I} - \mathbf{A})\mathbf{x}(s) = \mathbf{B}\mathbf{u}(s) + \mathbf{x}(0), \quad \mathbf{y}(s) = \mathbf{C}\mathbf{x}(s) + \mathbf{D}\mathbf{u}(s),$$

multiplicando la primera ecuación anterior por la izquierda por el factor  $(s\mathbf{I} - \mathbf{A})^{-1}$  se obtiene,

$$\mathbf{x}(s) = (s\mathbf{I} - \mathbf{A})^{-1} \mathbf{B}\mathbf{u}(s) + (s\mathbf{I} - \mathbf{A})^{-1} \mathbf{x}(0), \quad \mathbf{y}(s) = \mathbf{C}\mathbf{x}(s) + \mathbf{D}\mathbf{u}(s),$$

finalmente,

$$\mathbf{y}(s) = \{\mathbf{C}(s\mathbf{I} - \mathbf{A})^{-1} \mathbf{B} + \mathbf{D}\} \mathbf{u}(s) + \mathbf{C}(s\mathbf{I} - \mathbf{A})^{-1} \mathbf{x}(0). \tag{1.6}$$

**Def.:** La **Matriz de Transferencia** (M. de T.)  $H(s)$  se define como la relación entre las entradas  $u(s)$  y las salidas  $y(s)$  considerando c.i. nulas. Por lo tanto,

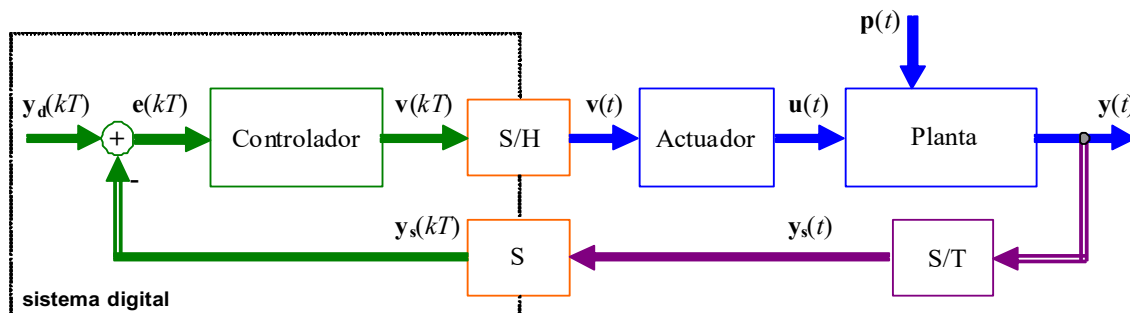


Fig. 1.15 Sistema tiempo continuo con un controlador tiempo discreto.

$$\mathbf{H}(s) = \mathbf{C}(s\mathbf{I} - \mathbf{A})^{-1}\mathbf{B} + \mathbf{D}. \quad (1.7)$$

Así, (1.6) se puede escribir como,

$$\mathbf{y}(s) = \mathbf{H}(s)\mathbf{u}(s) + \mathbf{C}(s\mathbf{I} - \mathbf{A})^{-1}\mathbf{x}(0).$$

Similarmente se podría encontrar la M. de T. entre las perturbaciones  $\mathbf{p}(s)$  y las salidas  $\mathbf{y}(s)$  considerando a las c.i. y a las entradas  $\mathbf{u}(s)$  nulas. Es importante destacar que si las c.i. son nulas no se debe escribir  $\mathbf{H}(s) = \mathbf{y}(s)/\mathbf{u}(s)$  puesto que  $\mathbf{u}(s)$  es en general un vector y por lo tanto, tal expresión no tiene validez matemática. Nótese que la dimensión de  $\mathbf{H}(s)$  es  $q \cdot p$ .

**Ejemplo 1.6.** Al considerar el sistema con dos entradas, tres salidas y dos variables de estado:

$$\begin{bmatrix} \dot{x}_1(t) \\ \dot{x}_2(t) \end{bmatrix} = \begin{bmatrix} 0 & 1 \\ -2 & -3 \end{bmatrix} \begin{bmatrix} x_1(t) \\ x_2(t) \end{bmatrix} + \begin{bmatrix} 2 & -1 \\ -3 & -2 \end{bmatrix} \begin{bmatrix} u_1(t) \\ u_2(t) \end{bmatrix}, \quad \begin{bmatrix} y_1(t) \\ y_2(t) \\ y_3(t) \end{bmatrix} = \begin{bmatrix} 1 & 0 \\ 0 & 2 \\ 1 & -1 \end{bmatrix} \begin{bmatrix} x_1(t) \\ x_2(t) \end{bmatrix},$$

determine la M. de T.  $\mathbf{R}$ .

$$\mathbf{H}(s) = \begin{bmatrix} 1 & 0 \\ 0 & 2 \\ 1 & -1 \end{bmatrix} \left\{ s \begin{bmatrix} 1 & 0 \\ 0 & 1 \end{bmatrix} - \begin{bmatrix} 0 & 1 \\ -2 & -3 \end{bmatrix} \right\}^{-1} \begin{bmatrix} 2 & -1 \\ -3 & -2 \end{bmatrix} = \frac{1}{s^2 + 3s + 2} \begin{bmatrix} 2s+3 & -s-5 \\ -6s-8 & -4s+4 \\ 5s+7 & s-7 \end{bmatrix}. \clubsuit$$

Nótese que cada elemento de  $\mathbf{H}(s)$  en el ejemplo anterior es una F. de T. que relaciona a una entrada con una salida en particular. Por lo tanto, éstas interactúan con dinámicas que en general son distintas; sin embargo, hay un factor común que es el denominador  $s^2 + 3s + 2$ . Este factor se desprende de,

$$\begin{aligned} \mathbf{H}(s) &= \mathbf{C}(s\mathbf{I} - \mathbf{A})^{-1}\mathbf{B} + \mathbf{D} \\ &= \mathbf{C} \frac{\text{Adj}\{s\mathbf{I} - \mathbf{A}\}}{\det\{s\mathbf{I} - \mathbf{A}\}} \mathbf{B} + \mathbf{D}, \\ &= \frac{\mathbf{C}\text{Adj}\{s\mathbf{I} - \mathbf{A}\}\mathbf{B} + \mathbf{D}\det\{s\mathbf{I} - \mathbf{A}\}}{\det\{s\mathbf{I} - \mathbf{A}\}} \end{aligned}$$

de donde se puede apreciar que el escalar  $\det\{s\mathbf{I} - \mathbf{A}\}$  que depende de  $s$  es común a todos.

Dado que la M. de T.  $\mathbf{H}(s)$  relaciona las entradas  $\mathbf{u}(s)$  y las salidas  $\mathbf{y}(s)$ , la utilización de una matriz de transformación invariante en el tiempo  $\mathbf{T}$  no debiera afectar este resultado. En general, si se asume que un sistema en donde se redefinen las variables de estado mediante una transformación  $\mathbf{T}$  resulta en una nueva M. de T.  $\mathbf{H}_T(s)$ , se tiene que,

$$\begin{aligned} \mathbf{H}_T(s) &= \mathbf{C}_T(s\mathbf{I} - \mathbf{A}_T)^{-1}\mathbf{B}_T + \mathbf{D}_T \\ &= \mathbf{C}\mathbf{T}^{-1}(s\mathbf{I} - \mathbf{T}\mathbf{A}\mathbf{T}^{-1})^{-1}\mathbf{T}\mathbf{B} + \mathbf{D} \\ &= \mathbf{C}\mathbf{T}^{-1}(\mathbf{T}(s\mathbf{I} - \mathbf{A})\mathbf{T}^{-1})^{-1}\mathbf{T}\mathbf{B} + \mathbf{D} \\ &= \mathbf{C}\mathbf{T}^{-1}\mathbf{T}(s\mathbf{I} - \mathbf{A})^{-1}\mathbf{T}^{-1}\mathbf{T}\mathbf{B} + \mathbf{D} \\ &= \mathbf{C}(s\mathbf{I} - \mathbf{A})^{-1}\mathbf{B} + \mathbf{D} \\ &= \mathbf{H}(s) \end{aligned}$$

lo que corrobora que la M. de T. se mantiene al utilizar transformaciones invariantes en el tiempo  $\mathbf{T}$ .

## B. M. de T. en Sistemas Tiempo Discreto.

Se obtiene de la relación entre la entrada  $\mathbf{u}(kT)$  y la salida  $\mathbf{y}(kT)$  en el plano Z (se asume  $\mathbf{p}(kT) = \mathbf{0}$ ) para un sistema de la forma,

$$\mathbf{x}(kT+T) = \mathbf{A}\mathbf{x}(kT) + \mathbf{B}\mathbf{u}(kT), \quad \mathbf{y}(kT) = \mathbf{C}\mathbf{x}(kT) + \mathbf{D}\mathbf{u}(kT),$$

lo que resulta en,

$$(z\mathbf{I} - \mathbf{A})\mathbf{x}(z) = z\mathbf{x}_0 + \mathbf{B}\mathbf{u}(z), \quad \mathbf{y}(z) = \mathbf{C}\mathbf{x}(z) + \mathbf{D}\mathbf{u}(z),$$

multiplicando la primera ecuación anterior por la izquierda por el factor  $(z\mathbf{I} - \mathbf{A})^{-1}$  se obtiene,

$$\mathbf{x}(z) = (z\mathbf{I} - \mathbf{A})^{-1}(z\mathbf{x}_0 + \mathbf{B}\mathbf{u}(z)), \quad \mathbf{y}(z) = \mathbf{C}\mathbf{x}(z) + \mathbf{D}\mathbf{u}(z),$$

finalmente,

$$\mathbf{y}(z) = (\mathbf{C}(z\mathbf{I} - \mathbf{A})^{-1}\mathbf{B} + \mathbf{D})\mathbf{u}(z) + \mathbf{C}(z\mathbf{I} - \mathbf{A})^{-1}z\mathbf{x}_0, \quad (1.8)$$

**Def.:** La **Matriz de Transferencia** (M. de T.)  $\mathbf{H}(z)$  se define como la relación entre las entradas  $\mathbf{u}(z)$  y las salidas  $\mathbf{y}(z)$  considerando c.i. nulas. Por lo tanto,

$$\mathbf{H}(z) = \mathbf{C}(z\mathbf{I} - \mathbf{A})^{-1}\mathbf{B} + \mathbf{D}. \quad (1.9)$$

Así, (1.8) se puede escribir como,

$$\mathbf{y}(z) = \mathbf{H}(z)\mathbf{u}(z) + \mathbf{C}(z\mathbf{I} - \mathbf{A})^{-1}z\mathbf{x}(0).$$

Similarmente se podría encontrar la M. de T. entre las perturbaciones  $\mathbf{p}(z)$  y las salidas  $\mathbf{y}(z)$  considerando a las c.i. y a las entradas  $\mathbf{u}(z)$  nulas. Nótese que la dimensión de  $\mathbf{H}(z)$  es  $q \cdot p$ .

## 1.5 Retardo en Sistemas MIMO.

Los retardos son una característica propia de los sistemas en donde se encuentra transporte de material. Como en sistemas SISO tiempo continuo, los retardos quedan mejor descritos si se utiliza el plano de Laplace. Primero, es importante considerar que la M. de T. del sistema de la Fig. 1.16(a) está dada por,

$$\mathbf{y}(s) = (\mathbf{I} + \mathbf{G}\mathbf{C})^{-1}\mathbf{G}\mathbf{C}\mathbf{y}_d(s),$$

donde,  $\mathbf{C}(s)$  será diseñado para logra características estáticas y dinámicas dadas.

### A. Único Retardo.

Sea la M. de T. con un único retardo dada por,

$$\mathbf{G}e^{-st_r},$$

en donde todas las entradas están retardadas  $t_r$  unidades de tiempo. Al igual que en el caso SISO, una alternativa de control es el Predictor Smith MIMO como ilustrado en la Fig. 1.16. En este caso se tiene que el retardo  $t_r$  y el modelo  $\mathbf{G}(s)$  son conocidos, y se debe obtener  $\mathbf{P}_m(s)$  y  $\mathbf{C}(s)$ . Para efectos de simplicidad se considera  $\mathbf{H}_{st}(s) = \mathbf{I}$ ; no obstante, las expresiones se pueden generalizar para  $\mathbf{H}_{st}(s)$  arbitraria. La Fig. 1.16(b) muestra que,

$$\mathbf{v}(s) = \{\mathbf{I} + \mathbf{C}(1 - e^{-st_r})\mathbf{P}_m\}^{-1}\mathbf{C}\mathbf{e}(s),$$

por lo tanto,

$$y(s) = \{I + Ge^{-st_r} \{I + C(1 - e^{-st_r})P_m\}^{-1}C\}^{-1} Ge^{-st_r} \{I + C(1 - e^{-st_r})P_m\}^{-1} Cy_d(s).$$

En la ecuación anterior se encuentra la estructura  $(I + X)^{-1}X$  que puede ser escrita como  $(X^{-1} + I)^{-1}$ . Así,

$$\begin{aligned} y(s) &= \{C^{-1} \{I + C(1 - e^{-st_r})P_m\} e^{st_r} G^{-1} + I\}^{-1} y_d(s) \\ &= \{\{C^{-1} + (1 - e^{-st_r})P_m\} e^{st_r} G^{-1} + I\}^{-1} y_d(s) \\ &= \{\{C^{-1} + P_m - e^{-st_r} P_m\} e^{st_r} G^{-1} + I\}^{-1} y_d(s) \\ &= \{\{C^{-1} G^{-1} e^{st_r} + P_m G^{-1} e^{st_r} - e^{-st_r} P_m G^{-1} e^{st_r}\} + I\}^{-1} y_d(s) \\ &= \{C^{-1} G^{-1} e^{st_r} + P_m G^{-1} e^{st_r} - P_m G^{-1} + I\}^{-1} y_d(s) \end{aligned}$$

Finalmente, si se escoge  $P_m = G$ , se tiene que,

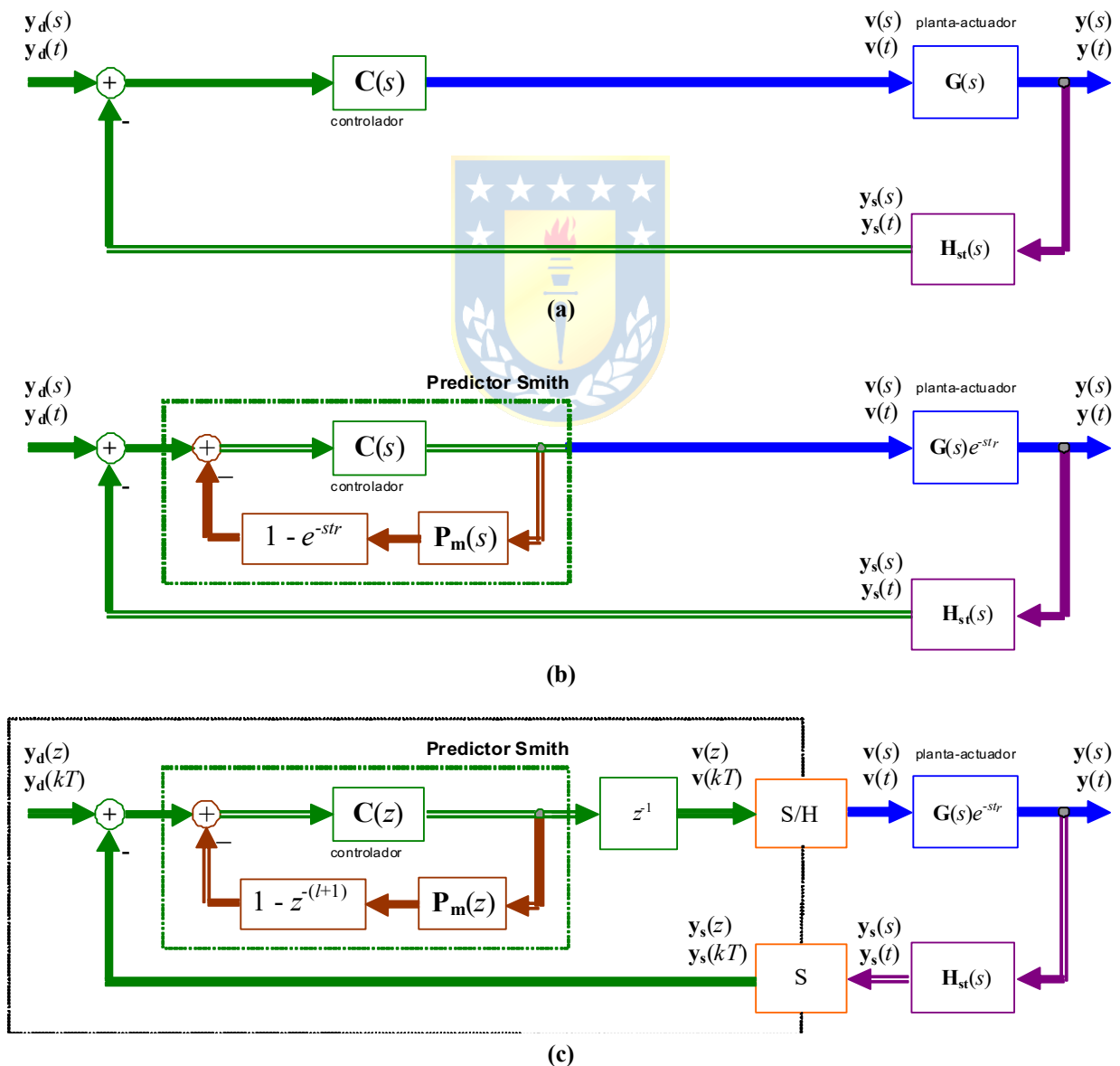


Fig. 1.16 Predictor Smith MIMO; (a) continuo sin retardo, (a) continuo con retardo, (b) incluyendo el retardo por cálculo.

$$\begin{aligned}
\mathbf{y}(s) &= \{\mathbf{C}^{-1}\mathbf{G}^{-1}e^{st_r} + \mathbf{P}_m\mathbf{G}^{-1}e^{st_r} - \mathbf{P}_m\mathbf{G}^{-1} + \mathbf{I}\}^{-1}\mathbf{y}_d(s) \\
&= \{\mathbf{C}^{-1}\mathbf{G}^{-1}e^{st_r} + \mathbf{I}e^{st_r} - \mathbf{I} + \mathbf{I}\}^{-1}\mathbf{y}_d(s) \\
&= \{(\mathbf{C}^{-1}\mathbf{G}^{-1} + \mathbf{I})e^{st_r}\}^{-1}\mathbf{y}_d(s) \\
&= (\mathbf{C}^{-1}\mathbf{G}^{-1} + \mathbf{I})^{-1}e^{-st_r}\mathbf{y}_d(s) \\
&= (\mathbf{I} + \mathbf{GC})^{-1}\mathbf{GC}e^{-st_r}\mathbf{y}_d(s)
\end{aligned}$$

Es decir, se logra una M. de T. resultante cuya estructura corresponde a la de un sistema realimentado con un único retardo. Por lo tanto, se puede diseñar  $\mathbf{C}(s)$  de manera tradicional considerando que el resultado final es una planta con su retardo original. El inconveniente es la necesidad de conocer  $\mathbf{G}(s)$  y  $t_r$  en forma exacta.

## B. Retardos Múltiples.

En sistemas MIMO es común encontrar que cada entrada está retardada en una cantidad dada. Es decir, el efecto de una entrada  $u_i$  ( $i = 1, \dots, p$ ) sobre las salidas de un sistema esta retardado  $t_{r_i}$  unidades de tiempo, en donde en general se tiene que  $t_{r_i} \neq t_{r_j}$  con  $i \neq j$ . En este caso se puede recurrir a ecualizar los retardos de manera de tener una M. de T. resultante con un único retardo como el caso estudiado anteriormente. Para esto se redefinen las entradas de manera de retardar las entradas más rápidas hasta hacerlas igual a la entrada con efecto más lento.

Sea la M. de T. con múltiples retardos por entrada escrita en sus componentes,

$$\begin{bmatrix} y_1(s) \\ y_2(s) \\ \vdots \\ y_k(s) \\ \vdots \\ y_p(s) \end{bmatrix} = \begin{bmatrix} g_{11}(s)e^{-st_{r1}} & g_{12}(s)e^{-st_{r2}} & \cdots & g_{1k}(s)e^{-st_{rk}} & \cdots & g_{1p}(s)e^{-st_{rp}} \\ g_{21}(s)e^{-st_{r1}} & g_{22}(s)e^{-st_{r2}} & \cdots & g_{2k}(s)e^{-st_{rk}} & \cdots & g_{2p}(s)e^{-st_{rp}} \\ \vdots & \vdots & \ddots & \vdots & \ddots & \vdots \\ g_{k1}(s)e^{-st_{r1}} & g_{k2}(s)e^{-st_{r2}} & \cdots & g_{kk}(s)e^{-st_{rk}} & \cdots & g_{kp}(s)e^{-st_{rp}} \\ \vdots & \vdots & \ddots & \vdots & \ddots & \vdots \\ g_{p1}(s)e^{-st_{r1}} & g_{p2}(s)e^{-st_{r2}} & \cdots & g_{pk}(s)e^{-st_{rk}} & \cdots & g_{pp}(s)e^{-st_{rp}} \end{bmatrix} \begin{bmatrix} u_1(s) \\ u_2(s) \\ \vdots \\ u_k(s) \\ \vdots \\ u_p(s) \end{bmatrix},$$

la que se puede escribir como,

$$\begin{bmatrix} y_1(s) \\ y_2(s) \\ \vdots \\ y_k(s) \\ \vdots \\ y_p(s) \end{bmatrix} = \begin{bmatrix} g_{11}(s) & g_{12}(s) & \cdots & g_{1k}(s) & \cdots & g_{1p}(s) \\ g_{21}(s) & g_{22}(s) & \cdots & g_{2k}(s) & \cdots & g_{2p}(s) \\ \vdots & \vdots & \ddots & \vdots & \ddots & \vdots \\ g_{k1}(s) & g_{k2}(s) & \cdots & g_{kk}(s) & \cdots & g_{kp}(s) \\ \vdots & \vdots & \ddots & \vdots & \ddots & \vdots \\ g_{p1}(s) & g_{p2}(s) & \cdots & g_{pk}(s) & \cdots & g_{pp}(s) \end{bmatrix} \begin{bmatrix} e^{-st_{r1}}u_1(s) \\ e^{-st_{r2}}u_2(s) \\ \vdots \\ e^{-st_{rk}}u_k(s) \\ \vdots \\ e^{-st_{rp}}u_p(s) \end{bmatrix}.$$

Esta situación se ilustra en la Fig. 1.17. Si la entrada  $u_k$  tiene el mayor retardo que es  $t_{rk}$ , entonces se puede definir un conjunto  $\mathbf{v}(s) = [v_1(s)e^{-st_{u1}} \ v_2(s)e^{-st_{u2}} \ \dots \ v_k(s) \ \dots \ v_p(s)e^{-st_{up}}]^T$  de  $p$  entradas cada una retardada  $t_{ui}$  ( $i = 1, \dots, p, i \neq k$ ) tal que  $t_{ri} + t_{ui} = t_{rk}$  ( $i = 1, \dots, p, i \neq k$ ). Con estas nuevas entradas se redefinen las entradas originales de manera que  $u_i = v_i(s)e^{-st_{ui}}$  ( $i = 1, \dots, p, i \neq k$ ). Matricialmente,

$$\begin{bmatrix} y_1(s) \\ y_2(s) \\ \vdots \\ y_k(s) \\ \vdots \\ y_p(s) \end{bmatrix} = \begin{bmatrix} g_{11}(s) & g_{12}(s) & \dots & g_{1k}(s) & \dots & g_{1p}(s) \\ g_{21}(s) & g_{22}(s) & \dots & g_{2k}(s) & \dots & g_{2p}(s) \\ \vdots & \vdots & \ddots & \vdots & \ddots & \vdots \\ g_{41}(s) & g_{42}(s) & \dots & g_{4k}(s) & \dots & g_{4p}(s) \\ \vdots & \vdots & \ddots & \vdots & \ddots & \vdots \\ g_{q1}(s) & g_{q2}(s) & \dots & g_{qk}(s) & \dots & g_{qp}(s) \end{bmatrix} \begin{bmatrix} e^{-st_{r1}}v_1(s)e^{-st_{u1}} \\ e^{-st_{r2}}v_2(s)e^{-st_{u2}} \\ \vdots \\ e^{-st_{rk}}v_k(s) \\ \vdots \\ e^{-st_{rp}}v_p(s)e^{-st_{up}} \end{bmatrix},$$

por lo que se tiene que,

$$\begin{bmatrix} y_1(s) \\ y_2(s) \\ \vdots \\ y_k(s) \\ \vdots \\ y_p(s) \end{bmatrix} = \begin{bmatrix} g_{11}(s) & g_{12}(s) & \dots & g_{1k}(s) & \dots & g_{1p}(s) \\ g_{21}(s) & g_{22}(s) & \dots & g_{2k}(s) & \dots & g_{2p}(s) \\ \vdots & \vdots & \ddots & \vdots & \ddots & \vdots \\ g_{41}(s) & g_{42}(s) & \dots & g_{4k}(s) & \dots & g_{4p}(s) \\ \vdots & \vdots & \ddots & \vdots & \ddots & \vdots \\ g_{q1}(s) & g_{q2}(s) & \dots & g_{qk}(s) & \dots & g_{qp}(s) \end{bmatrix} \begin{bmatrix} e^{-st_{rk}}v_1(s) \\ e^{-st_{rk}}v_2(s) \\ \vdots \\ e^{-st_{rk}}v_k(s) \\ \vdots \\ e^{-st_{rk}}v_p(s) \end{bmatrix},$$

lo que permite obtener un sistema de la forma,

$$\begin{bmatrix} y_1(s) \\ y_2(s) \\ \vdots \\ y_k(s) \\ \vdots \\ y_p(s) \end{bmatrix} = \begin{bmatrix} g_{11}(s) & g_{12}(s) & \dots & g_{1k}(s) & \dots & g_{1p}(s) \\ g_{21}(s) & g_{22}(s) & \dots & g_{2k}(s) & \dots & g_{2p}(s) \\ \vdots & \vdots & \ddots & \vdots & \ddots & \vdots \\ g_{41}(s) & g_{42}(s) & \dots & g_{4k}(s) & \dots & g_{4p}(s) \\ \vdots & \vdots & \ddots & \vdots & \ddots & \vdots \\ g_{q1}(s) & g_{q2}(s) & \dots & g_{qk}(s) & \dots & g_{qp}(s) \end{bmatrix} e^{-st_{rk}} \begin{bmatrix} v_1(s) \\ v_2(s) \\ \vdots \\ v_k(s) \\ \vdots \\ v_p(s) \end{bmatrix}.$$

La estructura anterior es de la forma  $\mathbf{y}(s) = \mathbf{G}(s)e^{-st_{rk}}\mathbf{v}(s)$ , la cual puede ser analizada con el Predictor Smith como revisado anteriormente.

**Ejemplo 1.7.** En un centro médico se utilizan dosis de *dopamine* (DPM ug/kg/min) y *sodium nitroprusside* (SNP ug/kg/min) en pacientes para mantener su *cardiac output* (CO ml/min/kg) y el *mean arterial pressure* (MAP mmHg)

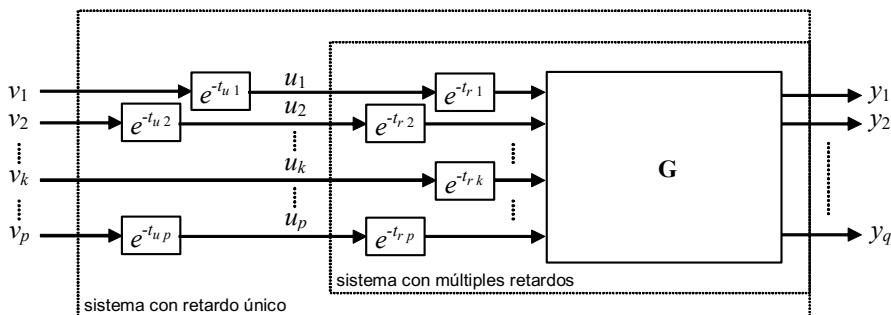


Fig. 1.17 Ecuador de retardos para sistemas MIMO.



aceptables. Se dispone de pruebas experimentales de cambios escalón en SNP (Fig. 1.18(a)) y DPM (Fig. 1.18 (b)) (note que para  $SNP = DPM = 0$  se obtiene  $CO = 130$  ml/min/kg y  $MAP = 120$  mmHg). Se pide encontrar la M. de T.  $G(s)$  que mejor relaciona las entradas y salidas, considerando que  $u = [SNP \ DPM]^T$  e  $y = [MAP \ CO]^T$ . Además, encuentre un nuevo conjunto de entradas tal que se logra un sistema con retardo único. **R.:** Por inspección de la Fig. 1.18(a) se tiene que hay un retardo común de 1 min, ganancias dc de 12 y -6, y una constante de tiempo de 1 min para ambas respuestas. Por otro lado, de la Fig. 1.18(b) se tiene que hay un retardo común de 2 min, ganancias dc de 5 y 3, y constantes de tiempo de 5 y 3 min. Con estos resultados se puede inferir que la M. de T. que relaciona  $y(s)$  y  $u(s)$  de la forma  $y(s) = G(s)u(s)$  está dada por,

$$G(s) = \begin{bmatrix} \frac{-6}{s+1} e^{-s} & \frac{3}{3s+1} e^{-2s} \\ \frac{12}{s+1} e^{-s} & \frac{5}{5s+1} e^{-2s} \end{bmatrix}$$

La matriz anterior permite escribir,

$$\begin{bmatrix} MAP(s) \\ CO(s) \end{bmatrix} = \begin{bmatrix} \frac{-6}{s+1} & \frac{3}{3s+1} \\ \frac{12}{s+1} & \frac{5}{5s+1} \end{bmatrix} \begin{bmatrix} e^{-s} SNP(s) \\ e^{-2s} DPM(s) \end{bmatrix}$$

Esta última expresión indica que la primera entrada tiene menos retardo y por tanto se redefinirá un nuevo conjunto de entradas  $v(s) = [v_1(s)e^{-s} \ v_2(s)]^T$  donde la primera entrada tiene un retardo de 1 min, tal que  $SNP(s) = v_1(s)e^{-s}$  y  $DPM(s) = v_2(s)$ . Así, se tiene que,

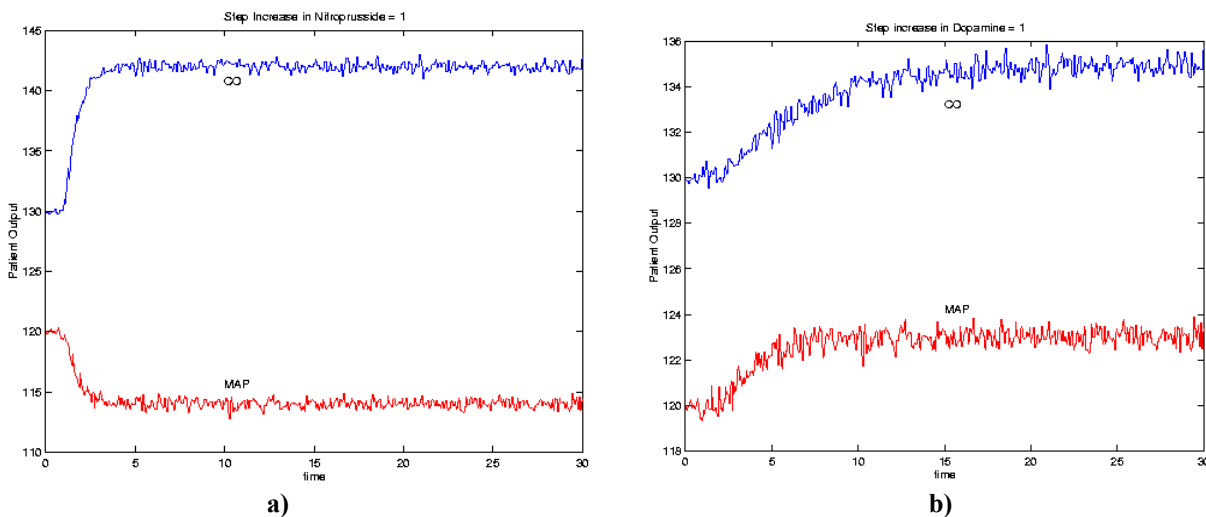
$$\begin{bmatrix} MAP(s) \\ CO(s) \end{bmatrix} = \begin{bmatrix} \frac{-6}{s+1} & \frac{3}{3s+1} \\ \frac{12}{s+1} & \frac{5}{5s+1} \end{bmatrix} \begin{bmatrix} e^{-s} v_1(s) e^{-s} \\ e^{-2s} v_2(s) \end{bmatrix} = \begin{bmatrix} \frac{-6}{s+1} & \frac{3}{3s+1} \\ \frac{12}{s+1} & \frac{5}{5s+1} \end{bmatrix} \begin{bmatrix} e^{-2s} v_1(s) \\ e^{-2s} v_2(s) \end{bmatrix} = \begin{bmatrix} \frac{-6}{s+1} & \frac{3}{3s+1} \\ \frac{12}{s+1} & \frac{5}{5s+1} \end{bmatrix} e^{-2s} \begin{bmatrix} v_1(s) \\ v_2(s) \end{bmatrix},$$

donde claramente las salidas  $MAP(s)$  y  $CO(s)$  están retardadas en 2 min respecto de las nuevas entradas  $v_1(s)$  y  $v_2(s)$ , respectivamente. ♣

Aquellos casos en donde la M. de T. tiene retardos distintos en cada uno de sus elementos se tratarán en este curso mediante aproximaciones polinomiales de los retardos.

### C . Sistemas Tiempo Continuo con Retardo Único con Control Digital.

Este es el caso presentado en la Fig. 1.16(c) donde la planta continua con retardo  $t_r$  es controlada por un



**Fig. 1.18** Resultados experimentales de respuestas a entradas escalón del sistema del Ejemplo 1.7; **a)** respuesta para entrada escalón en SNP, **b)** respuesta para entrada escalón en DPM.

sistema digital que considera explícitamente el retardo unitario por el cálculo. Fig. 1.16(c) muestra que,

$$\mathbf{v}(z) = \{\mathbf{I} + \mathbf{C}(1 - z^{-(l+1)})\mathbf{P}_m\}^{-1} \mathbf{C}z^{-1}\mathbf{e}(z),$$

por lo tanto,

$$\mathbf{y}(s) = \{\mathbf{I} + \mathbf{G}z^{-l}\{\mathbf{I} + \mathbf{C}(1 - z^{-(l+1)})\mathbf{P}_m\}^{-1} \mathbf{C}z^{-1}\}^{-1} \mathbf{G}z^{-l}\{\mathbf{I} + \mathbf{C}(1 - z^{-(l+1)})\mathbf{P}_m\}^{-1} \mathbf{C}z^{-1}\mathbf{y}_d(s).$$

En la ecuación anterior se encuentra la estructura  $(\mathbf{I} + \mathbf{X})^{-1}\mathbf{X}$  que puede ser escrita como  $(\mathbf{X}^{-1} + \mathbf{I})^{-1}$ . Así,

$$\begin{aligned} \mathbf{y}(z) &= \{z\mathbf{C}^{-1}\{\mathbf{I} + \mathbf{C}(1 - z^{-(l+1)})\mathbf{P}_m\}z^l\mathbf{G}^{-1} + \mathbf{I}\}^{-1}\mathbf{y}_d(z) \\ &= \{z\{\mathbf{C}^{-1} + (1 - z^{-(l+1)})\mathbf{P}_m\}z^l\mathbf{G}^{-1} + \mathbf{I}\}^{-1}\mathbf{y}_d(z) \\ &= \{\{\mathbf{C}^{-1} + \mathbf{P}_m - z^{-(l+1)}\mathbf{P}_m\}z^{l+1}\mathbf{G}^{-1} + \mathbf{I}\}^{-1}\mathbf{y}_d(z) \\ &= \{\{\mathbf{C}^{-1}\mathbf{G}^{-1}z^{l+1} + \mathbf{P}_m\mathbf{G}^{-1}z^{l+1} - z^{-(l+1)}\mathbf{P}_m\mathbf{G}^{-1}z^{l+1}\} + \mathbf{I}\}^{-1}\mathbf{y}_d(z) \\ &= \{\mathbf{C}^{-1}\mathbf{G}^{-1}z^{l+1} + \mathbf{P}_m\mathbf{G}^{-1}z^{l+1} - \mathbf{P}_m\mathbf{G}^{-1} + \mathbf{I}\}^{-1}\mathbf{y}_d(z) \end{aligned}$$

Finalmente, si se escoge  $\mathbf{P}_m = \mathbf{G}$ , se tiene que,

$$\begin{aligned} \mathbf{y}(z) &= \{\mathbf{C}^{-1}\mathbf{G}^{-1}z^{l+1} + \mathbf{P}_m\mathbf{G}^{-1}z^{l+1} - \mathbf{P}_m\mathbf{G}^{-1} + \mathbf{I}\}^{-1}\mathbf{y}_d(z) \\ &= \{\mathbf{C}^{-1}\mathbf{G}^{-1}z^{l+1} + \mathbf{I}z^{l+1} - \mathbf{I} + \mathbf{I}\}^{-1}\mathbf{y}_d(z) \\ &= \{(\mathbf{C}^{-1}\mathbf{G}^{-1} + \mathbf{I})z^{l+1}\}^{-1}\mathbf{y}_d(z) \\ &= (\mathbf{C}^{-1}\mathbf{G}^{-1} + \mathbf{I})^{-1}z^{-(l+1)}\mathbf{y}_d(z) \\ &= (\mathbf{I} + \mathbf{GC})^{-1}\mathbf{GC}z^{-(l+1)}\mathbf{y}_d(z) \end{aligned}$$

Es decir, se logra una M. de T. resultante cuya estructura corresponde a la de un sistema realimentado con un único retardo. Por lo tanto, se puede diseñar  $\mathbf{C}(z)$  de manera tradicional considerando que el resultado final es una planta con su retardo original más el de cálculo. El inconveniente es la necesidad de conocer  $\mathbf{G}(z)$  y  $l$  en forma exacta.

## 1.6 Valores y Vectores Propios.

Una importante propiedad de una matriz cuadrada arbitraria, en particular la matriz  $\mathbf{A}$ , dice relación con sus valores y vectores propios.

### A. Preliminares.

Los *valores propios* (también como *autovalores* o *valores característicos*) de la matriz cuadrada  $\mathbf{A}$  de orden  $n$  están dado por los valores de  $\lambda$  tal que  $\det\{\lambda\mathbf{I} - \mathbf{A}\} = 0$ . Este polinomio se escribe como,

$$\det\{\lambda\mathbf{I} - \mathbf{A}\} = \lambda^n + a_{n-1}\lambda^{n-1} + \dots + a_1\lambda + a_0 = (s - \lambda_1)(s - \lambda_2)\dots(s - \lambda_n), \quad (1.10)$$

por lo que las raíces  $\lambda_i$  ( $i = 1, \dots, n$ ) son los *valores propios* de  $\mathbf{A}$ . Cada valor propio  $\lambda_i$  tiene asociado un *vector propio*  $\mathbf{v}_i$  (también conocido como *autovector* o *vector característico*), el cual debe satisfacer,

$$\lambda_i\mathbf{v}_i - \mathbf{A}\mathbf{v}_i = 0, \quad i = 1, \dots, n \quad (1.11)$$

---

**Ejemplo 1.8.** En el caso anterior se tiene que  $\mathbf{A} = \begin{bmatrix} 0 & 1 \\ -2 & -3 \end{bmatrix}$ , determine los valores y autovectores propios. **R.:**  $\det\{s\mathbf{I} - \mathbf{A}\} = s^2 + 3s + 2$  cuyos valores propios son  $\lambda_1 = -1$  y  $\lambda_2 = -2$ , y vectores propios  $\mathbf{v}_1 = [0.707 \ -0.707]^T$ ,  $\mathbf{v}_2 = [-0.447 \ 0.894]^T$ . ♣

---

Si un valor propio  $\lambda_k$  se repite  $m$  veces, entonces, los vectores propios asociados a este valor propio se calculan como,

$$\begin{aligned} \lambda_k \mathbf{v}_k - \mathbf{A}\mathbf{v}_k &= 0 \\ \lambda_k \mathbf{v}_{k+1} - \mathbf{A}\mathbf{v}_{k+1} &= -\mathbf{v}_k \\ &\vdots \\ \lambda_k \mathbf{v}_{k+m-1} - \mathbf{A}\mathbf{v}_{k+m-1} &= -\mathbf{v}_{k+m-2} \end{aligned} \quad (1.12)$$

## B. Propiedades de los valores y vectores propios.

Se asume que  $\lambda_i$  y  $\mathbf{v}_i$  son un valor y un vector propio de la matriz  $\mathbf{A}$  de  $n \cdot n$ , respectivamente, entonces,

- i) Hay  $n$  valores y vectores propios ( $\lambda_i, \mathbf{v}_i, i = 1, \dots, n$ ).
- ii) Los vectores propios de  $\mathbf{A}$  son linealmente independientes (forman una base en  $\mathbf{R}^n$ ).
- iii)  $\lambda_i$  es un valor propio de  $\mathbf{A}^T$ .
- iv)  $k\mathbf{v}_i$  es también un vector propio de  $\mathbf{A}$  (con  $k$  constante  $\neq 0$ ).
- v) Los valores propios de  $\mathbf{A}_T = \mathbf{T}\mathbf{A}\mathbf{T}^{-1}$  son también  $\lambda_i$ . Esta propiedad se prueba a continuación,

$$\begin{aligned} \det\{s\mathbf{I} - \mathbf{A}_T\} &= \det\{s\mathbf{T}\mathbf{T}^{-1} - \mathbf{T}\mathbf{A}\mathbf{T}^{-1}\} = \det\{\mathbf{T}(s\mathbf{I} - \mathbf{A})\mathbf{T}^{-1}\} \\ &= \det\{\mathbf{T}\} \det\{s\mathbf{I} - \mathbf{A}\} \det\{\mathbf{T}^{-1}\} = \det\{s\mathbf{I} - \mathbf{A}\} \end{aligned}$$

- vi) Los vectores propios de  $\mathbf{A}_T = \mathbf{T}\mathbf{A}\mathbf{T}^{-1}$  son  $\mathbf{T}\mathbf{v}_i$ . Esta propiedad se prueba a continuación,

$$\begin{aligned} \lambda_i \mathbf{v}_i &= \mathbf{A}\mathbf{v}_i \\ \mathbf{T}\lambda_i \mathbf{v}_i &= \mathbf{T}\mathbf{A}\mathbf{v}_i \\ \lambda_i \mathbf{T}\mathbf{v}_i &= \mathbf{T}\mathbf{A}\mathbf{T}^{-1}\mathbf{T}\mathbf{v}_i \\ \lambda_i \mathbf{T}\mathbf{v}_i &= \mathbf{A}_T \mathbf{T}\mathbf{v}_i \\ \lambda_i (\mathbf{T}\mathbf{v}_i) &= \mathbf{A}_T (\mathbf{T}\mathbf{v}_i) \end{aligned}$$

- vii) El Teorema de Cayley-Hamilton indica que  $\mathbf{A}^n + a_{n-1}\mathbf{A}^{n-1} + \dots + a_1\mathbf{A} + a_0\mathbf{I} = 0$ .
- viii)  $\lambda_i - k$  es un valor propio de  $\mathbf{A} - k\mathbf{I}$ .
- ix)  $k\lambda_i$  es un valor propio de  $k\mathbf{A}$ .
- x)  $\lambda_i^m$  es un valor propio de  $\mathbf{A}^m$  ( $m$  entero  $> 0$ ).
- xi)  $k_m\lambda_i^m + k_{m-1}\lambda_i^{m-1} + \dots + k_1\lambda_i + k_0$  es un valor propio de  $k_m\mathbf{A}^m + k_{m-1}\mathbf{A}^{m-1} + \dots + k_1\mathbf{A} + k_0\mathbf{I}$ .
- xii)  $1/\lambda_i$  es un valor propio de  $\mathbf{A}^{-1}$ .
- xiii)  $e^{\lambda_i t}$  es un valor propio de  $e^{\mathbf{A}t}$ .
- xiv)  $\mathbf{v}_i$  es un vector propio de  $e^{\mathbf{A}t}$ .
- xv) La suma de los valores propios es igual a la traza de  $\mathbf{A}$  (suma de los elementos de la diagonal de

$$\mathbf{A}). \text{ Es decir, } \sum_{i=1}^n \lambda_i = \text{tr}\{\mathbf{A}\}.$$

- xvi) El producto de los valores propios es igual al determinante de  $\mathbf{A}$ . Es decir,  $\prod_{i=1}^n \lambda_i = \det\{\mathbf{A}\}$ .

- xvii) La matriz  $\mathbf{MN}$  y la matriz  $\mathbf{NM}$ , donde  $\mathbf{M}$  es de  $p \cdot q$  y  $\mathbf{N}$  es de  $q \cdot p$  tienen idénticos valores propios distintos de cero. Específicamente, si  $p > q$  la matriz  $\mathbf{MN}$  y  $\mathbf{NM}$  tienen  $q$  valores propios idénticos y además la matriz  $\mathbf{MN}$  tiene  $p - q$  valores propios idénticos a cero.

## C . Propiedades adicionales.

Otras propiedades importantes de matrices son,

- i)  $(\mathbf{M} + \mathbf{N})^T = \mathbf{M}^T + \mathbf{N}^T$ .
- ii)  $(\mathbf{MN})^T = \mathbf{N}^T \mathbf{M}^T$ .
- iii) Si  $\mathbf{M}^T = \mathbf{M}$  entonces  $\mathbf{M}$  es simétrica.
- iv) Si  $\mathbf{M}^T = -\mathbf{M}$  entonces  $\mathbf{M}$  es skew-simétrica.
- v) Si  $\mathbf{M}^T = \mathbf{M}^{-1}$  entonces  $\mathbf{M}$  es ortogonal.
- vi) Si  $\mathbf{M}^{*T} = \mathbf{M}^H = \mathbf{M}$  entonces  $\mathbf{M}$  es Hermitian.
- vii) Si  $\mathbf{M}^{*T} = -\mathbf{M}$  entonces  $\mathbf{M}$  es skew- Hermitian.
- viii) Si  $\mathbf{M}^{*T} = \mathbf{M}^{-1}$  entonces  $\mathbf{M}$  es unitaria.
- ix)  $\mathbf{S} = 1/2(\mathbf{M} + \mathbf{M}^T)$  es simétrica.
- x)  $\mathbf{R} = 1/2(\mathbf{M} - \mathbf{M}^T)$  es skew-simétrica.
- xi)  $\mathbf{MM}^T$  es simétrica.
- xii)  $(\mathbf{MN})^{-1} = \mathbf{N}^{-1} \mathbf{M}^{-1}$ .
- xiii)  $(\mathbf{M}^{-1})^T = (\mathbf{M}^T)^{-1}$ .
- xiv)  $\det \{\mathbf{M}^T\} = \det \{\mathbf{M}\}$ .
- xv)  $\det \{\mathbf{MN}\} = \det \{\mathbf{NM}\} = \det \{\mathbf{M}\} \det \{\mathbf{N}\}$ .
- xvi)  $\det \{k\mathbf{M}\} = k^n \det \{\mathbf{M}\}$ .

## 1.7 Realizaciones de Sistemas.

Las *realizaciones* son representaciones alternativas de las variables de estado originales, de la forma  $\mathbf{z} = \mathbf{T} \cdot \mathbf{x}$ , tal que permiten un manejo más expedito de las ecuaciones dinámicas. Para esto se utilizan transformaciones especiales  $\mathbf{T}$  de manera que en sistemas de una entrada/una salida (SISO) se logran importantes propiedades.

### A . Forma Canónica Controlable, FCC.

En este caso se utiliza la transformación  $\mathbf{T} = (\mathbf{CM})^{-1} = \mathbf{M}^{-1} \mathbf{C}^{-1}$ , donde,

$$\mathbf{C} = [\mathbf{B} \quad \mathbf{AB} \quad \mathbf{A}^2\mathbf{B} \quad \cdots \quad \mathbf{A}^{n-1}\mathbf{B}], \quad \mathbf{M} = \begin{bmatrix} a_1 & a_2 & \cdots & a_{n-1} & 1 \\ a_2 & a_3 & \cdots & 1 & 0 \\ \vdots & \vdots & \ddots & \vdots & \vdots \\ a_{n-1} & 1 & \cdots & 0 & 0 \\ 1 & 0 & \cdots & 0 & 0 \end{bmatrix},$$

por lo tanto,  $\mathbf{A}_T = \mathbf{TAT}^{-1} = (\mathbf{CM})^{-1} \mathbf{A} (\mathbf{CM})$ ,  $\mathbf{B}_T = \mathbf{TB} = (\mathbf{CM})^{-1} \mathbf{B}$ ,  $\mathbf{C}_T = \mathbf{CT}^{-1} = \mathbf{C} (\mathbf{CM})$ , y  $\mathbf{D}_T = \mathbf{D}$ . Encontrándose que,

$$\mathbf{A}_T = \begin{bmatrix} 0 & 1 & 0 & \cdots & 0 \\ 0 & 0 & 1 & \cdots & 0 \\ \vdots & \vdots & \vdots & \ddots & \vdots \\ 0 & 0 & 0 & \cdots & 1 \\ -a_0 & -a_1 & -a_2 & \cdots & -a_{n-1} \end{bmatrix}, \quad \mathbf{B}_T = \begin{bmatrix} 0 \\ 0 \\ \vdots \\ 0 \\ 1 \end{bmatrix}.$$

Nótese que esta representación existe si  $\mathbf{T} = (\mathbf{CM})^{-1} = \mathbf{M}^{-1} \mathbf{C}^{-1}$  existe. Es decir, si  $\det \{\mathbf{C}\} \neq 0$  y  $\det \{\mathbf{M}\} \neq 0$ . Atendiendo a la definición de  $\mathbf{M}$  se encuentra que  $\det \{\mathbf{M}\}$  es 1 ó -1. Por lo tanto, la forma canónica controlable existe si  $\mathbf{C}$  es no singular. Esta matriz se conoce como *matriz de controlabilidad*.

**Ejemplo 1.9.** Sea el caso donde  $\mathbf{A} = \begin{bmatrix} -3 & 1 & 1 \\ -1 & -5 & 1 \\ 2 & 2 & -4 \end{bmatrix}$ ,  $\mathbf{B} = \begin{bmatrix} 1 \\ 0 \\ 0 \end{bmatrix}$ ,  $\mathbf{C} = [1 \ 0 \ 1]$ , y  $\mathbf{D} = 0$ , determine su FCC. **R.:** Se

encuentra que  $\det\{s\mathbf{I} - \mathbf{A}\} = s^3 + 12s^2 + 44s + 48$  por lo que  $a_2 = 12$ ,  $a_1 = 44$  y  $a_0 = 48$  y  $\mathbf{M} = \begin{bmatrix} 44 & 12 & 1 \\ 12 & 1 & 0 \\ 1 & 0 & 0 \end{bmatrix}$ , además,

$\mathbf{C} = \begin{bmatrix} 1 & -3 & 10 \\ 0 & -1 & 10 \\ 0 & 2 & -16 \end{bmatrix}$ , por lo que  $\mathbf{T} = \begin{bmatrix} 0 & 0.5 & 0.25 \\ 0 & -2 & -0.5 \\ 1 & 9 & 0 \end{bmatrix}$  con lo que se obtiene  $\mathbf{A}_T = \begin{bmatrix} 0 & 1 & 0 \\ 0 & 0 & 1 \\ -48 & -44 & -12 \end{bmatrix}$ ,  $\mathbf{B}_T = \begin{bmatrix} 0 \\ 0 \\ 1 \end{bmatrix}$ ,

$\mathbf{C}_T = [26 \ 11 \ 1]$ , y  $\mathbf{D}_T = 0$ . Donde se puede apreciar que sólo  $\mathbf{A}_T$  y  $\mathbf{B}_T$  tienen forma definida. ♣

## B. Forma Canónica Observable, FCO.

En este caso se utiliza la transformación  $\mathbf{T} = \mathbf{M}\mathbf{0}$ , donde,

$$\mathbf{0} = \begin{bmatrix} \mathbf{C} \\ \mathbf{CA} \\ \mathbf{CA}^2 \\ \vdots \\ \mathbf{CA}^{n-1} \end{bmatrix}, \quad \mathbf{M} = \begin{bmatrix} a_1 & a_2 & \cdots & a_{n-1} & 1 \\ a_2 & a_3 & \cdots & 1 & 0 \\ \vdots & \vdots & \ddots & \vdots & \vdots \\ a_{n-1} & 1 & \cdots & 0 & 0 \\ 1 & 0 & \cdots & 0 & 0 \end{bmatrix},$$

por lo tanto,  $\mathbf{A}_T = \mathbf{TAT}^{-1} = (\mathbf{M}\mathbf{0})\mathbf{A}(\mathbf{M}\mathbf{0})^{-1}$ ,  $\mathbf{B}_T = \mathbf{TB} = (\mathbf{M}\mathbf{0})\mathbf{B}$ ,  $\mathbf{C}_T = \mathbf{CT}^{-1} = \mathbf{C}(\mathbf{M}\mathbf{0})^{-1}$ , y  $\mathbf{D}_T = \mathbf{D}$ . Encontrándose que,

$$\mathbf{A}_T = \begin{bmatrix} 0 & 0 & \cdots & 0 & -a_0 \\ 1 & 0 & \cdots & 0 & -a_1 \\ 0 & 1 & \vdots & 0 & -a_2 \\ \vdots & \vdots & \cdots & \vdots & \vdots \\ 0 & 0 & \cdots & 1 & -a_{n-1} \end{bmatrix}, \quad \mathbf{C}_T = [0 \ 0 \ \cdots \ 0 \ 1].$$

Nótese que esta representación existe si  $\mathbf{T}^{-1} = (\mathbf{M}\mathbf{0})^{-1} = \mathbf{0}^{-1}\mathbf{M}^{-1}$  existe. Es decir, si  $\det\{\mathbf{0}\} \neq 0$  y  $\det\{\mathbf{M}\} \neq 0$ . Como en el caso anterior, la forma canónica observable existe si  $\mathbf{0}$  es no singular. Esta matriz se conoce como *matriz de observabilidad*.

**Ejemplo 1.10.** Sea el caso anterior, determine su FCO. **R.:**  $\mathbf{0} = \begin{bmatrix} 1 & 0 & 1 \\ -1 & 3 & -3 \\ -6 & -22 & 14 \end{bmatrix}$ , por lo que  $\mathbf{T} = \begin{bmatrix} 26 & 14 & 22 \\ 11 & 3 & 9 \\ 1 & 0 & 1 \end{bmatrix}$  con lo

que se obtiene  $\mathbf{A}_T = \begin{bmatrix} 0 & 0 & -48 \\ 1 & 0 & -44 \\ 0 & 1 & -12 \end{bmatrix}$ ,  $\mathbf{B}_T = \begin{bmatrix} 26 \\ 11 \\ 1 \end{bmatrix}$ ,  $\mathbf{C}_T = [0 \ 0 \ 1]$ , y  $\mathbf{D}_T = 0$ . Donde se puede apreciar que sólo  $\mathbf{A}_T$  y  $\mathbf{C}_T$

tienen forma definida. ♣

### C. Forma Canónica Diagonal, FCD.

Esta realización se puede obtener si los valores propios de  $\mathbf{A}$  son distintos entre si. En este caso se consigue que la matriz  $\mathbf{A}_T = \mathbf{T}\mathbf{A}\mathbf{T}^{-1}$  resultante sea de la forma,

$$\mathbf{A}_T = \begin{bmatrix} \lambda_1 & 0 & \cdots & 0 \\ 0 & \lambda_2 & \cdots & 0 \\ \vdots & \vdots & \ddots & \vdots \\ 0 & 0 & \cdots & \lambda_n \end{bmatrix} = \text{diag}\{\lambda_1, \lambda_2, \dots, \lambda_n\},$$

la que es diagonal y por tanto está constituida por los valores propios de  $\mathbf{A}$ . Para encontrar  $\mathbf{T}$  se recurre a (1.11) de la cual se puede formar la igualdad,

$$[\lambda_1 \mathbf{v}_1 \quad \lambda_2 \mathbf{v}_2 \quad \cdots \quad \lambda_n \mathbf{v}_n] = [\mathbf{A}\mathbf{v}_1 \quad \mathbf{A}\mathbf{v}_2 \quad \cdots \quad \mathbf{A}\mathbf{v}_n],$$

factorizando por  $\mathbf{A}$  el miembro derecho se tiene,

$$[\lambda_1 \mathbf{v}_1 \quad \lambda_2 \mathbf{v}_2 \quad \cdots \quad \lambda_n \mathbf{v}_n] = \mathbf{A}[\mathbf{v}_1 \quad \mathbf{v}_2 \quad \cdots \quad \mathbf{v}_n],$$

la que se puede re-escribir como,

$$[\mathbf{v}_1 \quad \mathbf{v}_2 \quad \cdots \quad \mathbf{v}_n] \cdot \text{diag}\{\lambda_1, \lambda_2, \dots, \lambda_n\} = \mathbf{A}[\mathbf{v}_1 \quad \mathbf{v}_2 \quad \cdots \quad \mathbf{v}_n],$$

multiplicando por la izquierda por  $[\mathbf{v}_1 \quad \mathbf{v}_2 \quad \cdots \quad \mathbf{v}_n]^{-1}$  se tiene,

$$\text{diag}\{\lambda_1, \lambda_2, \dots, \lambda_n\} = [\mathbf{v}_1 \quad \mathbf{v}_2 \quad \cdots \quad \mathbf{v}_n]^{-1} \mathbf{A}[\mathbf{v}_1 \quad \mathbf{v}_2 \quad \cdots \quad \mathbf{v}_n],$$

de donde se puede observar que,

$$\mathbf{T} = [\mathbf{v}_1 \quad \mathbf{v}_2 \quad \cdots \quad \mathbf{v}_n]^{-1}.$$

**Ejemplo 1.11.** Sea el caso anterior, determine su FCD. **R.:** Los valores propios son  $\lambda_1 = -2$ ,  $\lambda_2 = -4$ , y  $\lambda_3 = -6$ ; con vectores

propios:  $\mathbf{v}_1 = [0.5 \ 0 \ 0.5]^T$ ,  $\mathbf{v}_2 = [0.5 \ -0.5 \ 0]^T$  y  $\mathbf{v}_3 = [0 \ -0.5 \ 0.5]^T$  por lo que  $\mathbf{T} = \begin{bmatrix} 1 & 1 & 1 \\ 1 & -1 & -1 \\ -1 & -1 & 1 \end{bmatrix}$  con lo que se obtiene

$\mathbf{A}_T = \begin{bmatrix} -2 & 0 & 0 \\ 0 & -4 & 0 \\ 0 & 0 & -6 \end{bmatrix}$ ,  $\mathbf{B}_T = \begin{bmatrix} 1 \\ 1 \\ -1 \end{bmatrix}$ ,  $\mathbf{C}_T = [1 \ 0.5 \ 0.5]$ , y  $\mathbf{D}_T = 0$ . Donde se puede apreciar que sólo  $\mathbf{A}_T$  tiene forma

definida. ♣

En el caso de que  $\mathbf{A}$  tenga valores propios complejos y conjugados,  $\mathbf{T}$  contendrá vectores propios complejos y conjugados. Por lo tanto, las variables de estado resultantes serían complejas. Una alternativa es re-definir  $\mathbf{T}$  de la forma  $\mathbf{T} = \Psi \cdot [\mathbf{v}_1 \quad \mathbf{v}_2 \quad \cdots \quad \mathbf{v}_n]^{-1}$  para dar paso a variables de estado reales. En general, si  $\lambda_i$  y  $\mathbf{v}_i$  son complejos, entonces  $\lambda_{i+1}$  y  $\mathbf{v}_{i+1}$  son iguales a  $\lambda_i$  y  $\mathbf{v}_i$  pero conjugados. Por lo tanto, basta tomar  $\Psi$  cómo la matriz identidad, pero con los elementos  $\psi_{i, i+1} = 1$ ,  $\psi_{i+1, i} = j$  y  $\psi_{i+1, i+1} = -j$ . La realización resultante tiene todas sus variables y matrices reales; sin embargo, es sólo casi diagonal.

**Ejemplo 1.12.** Sea el caso anterior, pero con  $\mathbf{A} = \begin{bmatrix} 3 & 1 & 1 \\ -1 & 5 & -1 \\ -2 & 2 & 4 \end{bmatrix}$ . Los valores propios son  $\lambda_1 = 4+2j$ ,  $\lambda_2 = 4-2j$ , y  $\lambda_3 = 4$ ;

con vectores propios dados por  $\mathbf{v}_1 = [0.25-0.25j \ 0.25+0.25j \ 0.5]^T$ ,  $\mathbf{v}_2 = [0.25+0.25j \ 0.25-0.25j \ 0.5]^T$  y  $\mathbf{v}_3 = [0.5 \ 0.5 \ 0]^T$

por lo que  $\mathbf{T} = \begin{bmatrix} j & -j & 1 \\ -j & j & 1 \\ 1 & 1 & -1 \end{bmatrix}$  con lo que se obtiene  $\mathbf{A}_T = \begin{bmatrix} 4+2j & 0 & 0 \\ 0 & 4-2j & 0 \\ 0 & 0 & 4 \end{bmatrix}$ ,  $\mathbf{B}_T = \begin{bmatrix} j \\ -j \\ 1 \end{bmatrix}$ ,  $\mathbf{C}_T^T = \begin{bmatrix} 0.75-0.25j \\ 0.75+0.25j \\ 1 \end{bmatrix}$ , y

$\mathbf{D}_T = 0$ . Es claro que la realización resultante es diagonal, pero representaría variables de estado complejas. Sin embargo, si

se utiliza  $\mathbf{\Psi} = \begin{bmatrix} 1 & 1 & 0 \\ j & -j & 0 \\ 0 & 0 & 1 \end{bmatrix}$ , se redefine la realización  $\mathbf{T}$  como  $\mathbf{T} = \begin{bmatrix} 1 & 1 & 0 \\ j & -j & 0 \\ 0 & 0 & 1 \end{bmatrix} \begin{bmatrix} j & -j & 1 \\ -j & j & 1 \\ 1 & 1 & -1 \end{bmatrix} = \begin{bmatrix} 0 & 0 & 2 \\ -2 & 2 & 0 \\ 1 & 1 & -1 \end{bmatrix}$  con lo

que se obtiene  $\mathbf{A}_T = \begin{bmatrix} 4 & 2 & 0 \\ -2 & 4 & 0 \\ 0 & 0 & 4 \end{bmatrix}$ ,  $\mathbf{B}_T = \begin{bmatrix} 0 \\ -2 \\ 1 \end{bmatrix}$ ,  $\mathbf{C}_T^T = \begin{bmatrix} 0.75 \\ -0.25 \\ 0.5 \end{bmatrix}$ , y  $\mathbf{D}_T = 0$ . Claramente, todos los coeficientes son reales,

pero  $\mathbf{A}_T$  es ahora sólo casi diagonal. ♣

#### D. Forma Canónica de Jordan, FCJ.

Esta realización se obtiene en el caso que existan valores propios repetidos. Para esto se forma  $\mathbf{T}$  como en el caso anterior pero utilizando los valores propios generalizados según sea el caso. La realización  $\mathbf{A}_T$  resultante es casi diagonal y luce como,

$$\mathbf{A}_T = \begin{bmatrix} \lambda_1 & 1 & 0 & 0 & 0 \\ 0 & \lambda_1 & 1 & 0 & 0 \\ 0 & 0 & \lambda_1 & 0 & 0 \\ \hline 0 & 0 & 0 & \lambda_2 & 0 \\ 0 & 0 & 0 & 0 & \lambda_3 \end{bmatrix},$$

en donde se ha supuesto que  $\lambda_1$  se repite tres veces y  $\lambda_2$  y  $\lambda_3$  sólo una vez. Los tres bloques identificados en  $\mathbf{A}_T$  se conocen como *bloques de Jordan*.

**Ejemplo 1.13.** Sea el caso anterior, pero con  $\mathbf{A} = \begin{bmatrix} 0 & 6 & -5 \\ 1 & 0 & 2 \\ 3 & 2 & 4 \end{bmatrix}$ . Los valores propios son  $\lambda_1 = 2$ ,  $\lambda_2 = 1$ , y  $\lambda_3 = 1$ ; con

valores propios generalizados dados por  $\mathbf{v}_1 = [2 \ -1 \ -2]^T$ ,  $\mathbf{v}_2 = [1 \ -3/7 \ -5/7]^T$  y  $\mathbf{v}_3 = [1 \ -22/49 \ -46/49]^T$  por lo que

$\mathbf{T} = \begin{bmatrix} -4 & -11 & 1 \\ 2 & -6 & 5 \\ 7 & 28 & -7 \end{bmatrix}$  con lo que se obtiene  $\mathbf{A}_T = \begin{bmatrix} 2 & 0 & 0 \\ 0 & 1 & 1 \\ 0 & 0 & 1 \end{bmatrix}$ ,  $\mathbf{B}_T = \begin{bmatrix} -4 \\ 2 \\ 7 \end{bmatrix}$ ,  $\mathbf{C}_T = [0 \ 0.286 \ 0.061]$ , y  $\mathbf{D}_T = 0$ .

Claramente, la realización resultante es casi diagonal. ♣

## 1.8 Alcances del Curso 543 829.

En este curso se estudiarán en profundidad sólo sistemas lineales invariantes en el tiempo (S.L.I.) del tipo tiempo continuo y discreto, cuya representación pueda darse de la forma de ecuaciones dinámicas,

$$\dot{\mathbf{x}}(t) = \mathbf{A}\mathbf{x}(t) + \mathbf{B}\mathbf{u}(t), \quad \mathbf{y}(t) = \mathbf{C}\mathbf{x}(t) + \mathbf{D}\mathbf{u}(t),$$

$$\mathbf{x}(kT + T) = \mathbf{A}\mathbf{x}(kT) + \mathbf{B}\mathbf{u}(kT), \quad \mathbf{y}(kT) = \mathbf{C}\mathbf{x}(kT) + \mathbf{D}\mathbf{u}(kT),$$

y/o M. de T.,

$$\mathbf{H}(s) = \mathbf{C}(s\mathbf{I} - \mathbf{A})^{-1}\mathbf{B} + \mathbf{D},$$

$$\mathbf{H}(z) = \mathbf{C}(z\mathbf{I} - \mathbf{A})^{-1}\mathbf{B} + \mathbf{D},$$

con condiciones iniciales  $\mathbf{x}_0$ ,  $\mathbf{u}_0$  e  $\mathbf{y}_0$  y valores en estado estacionario dados por  $\mathbf{x}_0$ ,  $\mathbf{u}_0$ , e  $\mathbf{y}_0$ . Serán de especial interés los sistemas con múltiples entradas y múltiples salidas (MIMO). Se asume que los sistemas pueden estar sujetos a un vector de perturbaciones  $\mathbf{p}(s)$  o  $\mathbf{p}(z)$  de  $m \cdot 1$ .

## 1.9 Ejercicios Propuestos.

Resuelva los problemas siguientes. Anote todo su trabajo.

### A. Nivel Básico

- 1.- Determine la FCC, FCO, FCD, y la FCJ de los siguientes sistemas. Modifique la transformación si aparecen variables complejas en el sistema resultante de manera de tener sólo variables reales.

a)  $\mathbf{A} = \begin{bmatrix} -3 & -1 & 2 \\ 1 & -5 & 2 \\ 1 & 1 & -4 \end{bmatrix}$ ,  $\mathbf{b} = \begin{bmatrix} 1 \\ 0 \\ 1 \end{bmatrix}$ ,  $\mathbf{c} = [1 \ 0 \ 0]$ , y  $d = 0$ .

b)  $\mathbf{A} = \begin{bmatrix} 3 & -1 & -2 \\ 1 & 5 & 2 \\ 1 & -1 & 4 \end{bmatrix}$ ,  $\mathbf{b} = \begin{bmatrix} 1 \\ 0 \\ 0 \end{bmatrix}$ ,  $\mathbf{c} = [1 \ 0 \ 1]$ , y  $d = 0$ .

- 2.- Determine una expresión generalizada para las variables de estado en S.S.  $\mathbf{x}_0$  de un sistema descrito por  $\dot{\mathbf{x}}(t) = \mathbf{A}\mathbf{x}(t) + \mathbf{B}\mathbf{u}(t) + \mathbf{E}\mathbf{p}(t)$ ,  $\mathbf{y}(t) = \mathbf{C}\mathbf{x}(t) + \mathbf{D}\mathbf{u}(t) + \mathbf{F}\mathbf{p}(t)$ , conociendo  $\mathbf{u}(t)$  y  $\mathbf{p}(t)$  en S.S.; es decir,  $\mathbf{u}_0$  y  $\mathbf{p}_0$ . Establezca las restricciones para que la solución sea única.
- 3.- Determine una expresión generalizada para las variables de estado en S.S.  $\mathbf{x}_0$  de un sistema descrito por  $\mathbf{x}(kT + T) = \mathbf{A}\mathbf{x}(kT) + \mathbf{B}\mathbf{u}(kT) + \mathbf{E}\mathbf{p}(kT)$ ,  $\mathbf{y}(kT) = \mathbf{C}\mathbf{x}(kT) + \mathbf{D}\mathbf{u}(kT) + \mathbf{F}\mathbf{p}(kT)$ , conociendo  $\mathbf{u}(kT)$  y  $\mathbf{p}(kT)$  en S.S.; es decir,  $\mathbf{u}_0$  y  $\mathbf{p}_0$ . Establezca las restricciones para que la solución sea única.
- 4.- Determine una expresión generalizada para las entradas en S.S.  $\mathbf{u}_0$  de un sistema descrito por  $\dot{\mathbf{x}}(t) = \mathbf{A}\mathbf{x}(t) + \mathbf{B}\mathbf{u}(t) + \mathbf{E}\mathbf{p}(t)$ ,  $\mathbf{y}(t) = \mathbf{C}\mathbf{x}(t) + \mathbf{D}\mathbf{u}(t) + \mathbf{F}\mathbf{p}(t)$ , conociendo  $\mathbf{y}(t)$  y  $\mathbf{p}(t)$  en S.S.; es decir,  $\mathbf{y}_0$  y  $\mathbf{p}_0$ . Establezca las restricciones para que la solución sea única.
- 5.- Determine una expresión generalizada para las entradas en S.S.  $\mathbf{u}_0$  de un sistema descrito por  $\mathbf{x}(kT + T) = \mathbf{A}\mathbf{x}(kT) + \mathbf{B}\mathbf{u}(kT) + \mathbf{E}\mathbf{p}(kT)$ ,  $\mathbf{y}(kT) = \mathbf{C}\mathbf{x}(kT) + \mathbf{D}\mathbf{u}(kT) + \mathbf{F}\mathbf{p}(kT)$ , conociendo  $\mathbf{y}(kT)$  y  $\mathbf{p}(kT)$  en S.S.; es decir,  $\mathbf{y}_0$  y  $\mathbf{p}_0$ . Establezca las restricciones para que la solución sea única.



- 6.- Determine una expresión generalizada para las variables de estado en S.S.  $\mathbf{x}_0$  de un sistema descrito por  $\dot{\mathbf{x}}(t) = \mathbf{A}\mathbf{x}(t) + \mathbf{B}\mathbf{u}(t) + \mathbf{E}\mathbf{p}(t)$ ,  $\mathbf{y}(t) = \mathbf{C}\mathbf{x}(t) + \mathbf{D}\mathbf{u}(t) + \mathbf{F}\mathbf{p}(t)$ , conociendo  $\mathbf{y}(t)$  y  $\mathbf{p}(t)$  en S.S.; es decir,  $\mathbf{y}_0$  y  $\mathbf{p}_0$ . Establezca las restricciones para que la solución sea única.
- 7.- Determine una expresión generalizada para las variables de estado en S.S.  $\mathbf{x}_0$  de un sistema descrito por  $\mathbf{x}(kT + T) = \mathbf{A}\mathbf{x}(kT) + \mathbf{B}\mathbf{u}(kT) + \mathbf{E}\mathbf{p}(kT)$ ,  $\mathbf{y}(kT) = \mathbf{C}\mathbf{x}(kT) + \mathbf{D}\mathbf{u}(kT) + \mathbf{F}\mathbf{p}(kT)$ , conociendo  $\mathbf{y}(kT)$  y  $\mathbf{p}(kT)$  en S.S.; es decir,  $\mathbf{y}_0$  y  $\mathbf{p}_0$ . Establezca las restricciones para que la solución sea única.
- 8.- Determine una expresión generalizada para la salida en S.S.  $\mathbf{y}_0$  de un sistema descrito por  $\dot{\mathbf{x}}(t) = \mathbf{A}\mathbf{x}(t) + \mathbf{B}\mathbf{u}(t) + \mathbf{E}\mathbf{p}(t)$ ,  $\mathbf{y} = \mathbf{C}\mathbf{x}(t) + \mathbf{D}\mathbf{u}(t) + \mathbf{F}\mathbf{p}(t)$ , conociendo  $\mathbf{u}(t)$  y  $\mathbf{p}(t)$  en S.S.; es decir,  $\mathbf{u}_0$  y  $\mathbf{p}_0$ . Establezca las restricciones para que la solución sea única.
- 9.- Determine una expresión generalizada para la salida en S.S.  $\mathbf{y}_0$  de un sistema descrito por  $\mathbf{x}(kT + T) = \mathbf{A}\mathbf{x}(kT) + \mathbf{B}\mathbf{u}(kT) + \mathbf{E}\mathbf{p}(kT)$ ,  $\mathbf{y}(kT) = \mathbf{C}\mathbf{x}(kT) + \mathbf{D}\mathbf{u}(kT) + \mathbf{F}\mathbf{p}(kT)$ , conociendo  $\mathbf{u}(kT)$  y  $\mathbf{p}(kT)$  en S.S.; es decir,  $\mathbf{u}_0$  y  $\mathbf{p}_0$ . Establezca las restricciones para que la solución sea única.
- 10.- Porqué no es posible encontrar una expresión general – como en los casos anteriores – para sistemas no-lineales; es decir, los descritos por  $\dot{\mathbf{x}}(t) = \mathbf{f}(\mathbf{x}(t), \mathbf{u}(t), \mathbf{p}(t))$ ,  $\mathbf{y}(t) = \mathbf{h}(\mathbf{x}(t), \mathbf{u}(t), \mathbf{p}(t))$ .

### B . Nivel Intermedio

- 1.- Si se asume que  $\lambda_i$  y  $\mathbf{v}_i$  son un valor y un vector propio de la matriz  $\mathbf{A}$  de  $n \cdot n$ , respectivamente, entonces demuestre que,
  - a)  $\lambda_i$  es un valor propio de  $\mathbf{A}^T$ .
  - b)  $k\mathbf{v}_i$  es también un vector propio de  $\mathbf{A}$  (con  $k$  constante  $\neq 0$ ).
  - c)  $\lambda_i - k$  es un valor propio de  $\mathbf{A} - k\mathbf{I}$ .
  - d)  $k\lambda_i$  es un valor propio de  $k\mathbf{A}$ .
  - e)  $\lambda_i^m$  es un valor propio de  $\mathbf{A}^m$  ( $m$  entero  $> 0$ ).

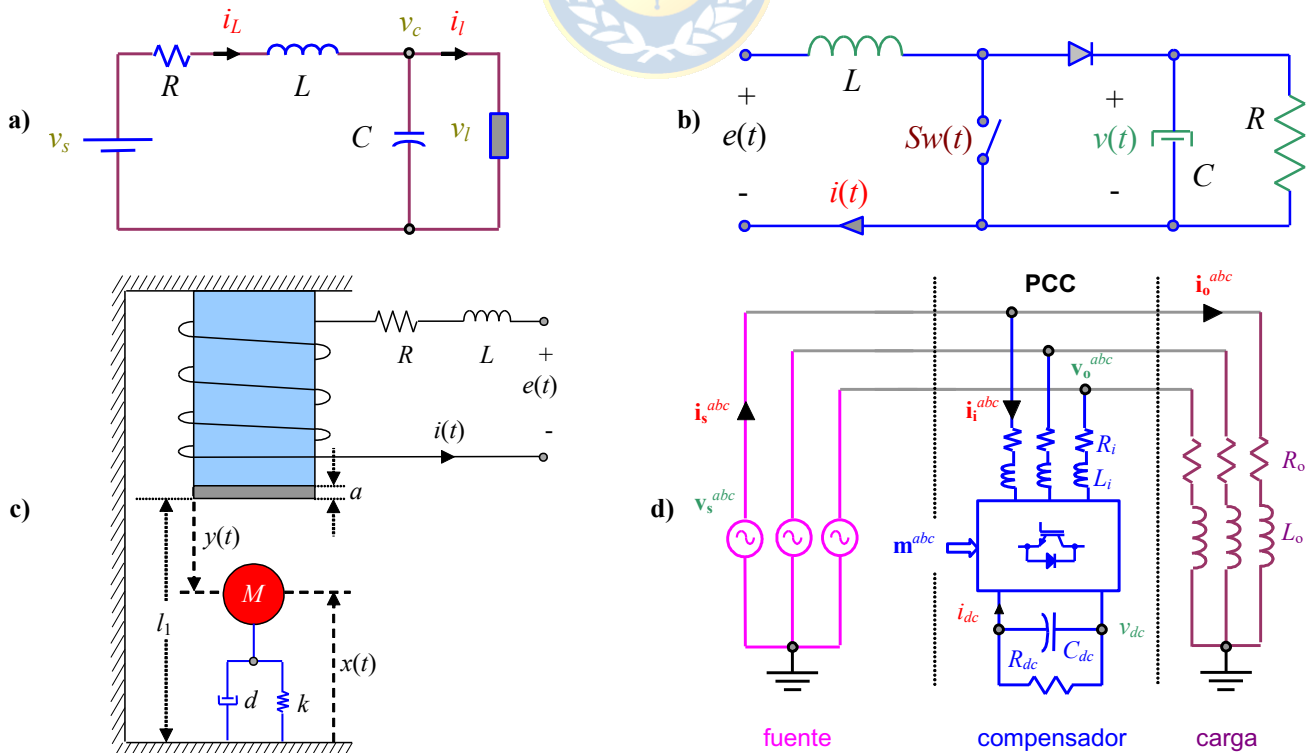
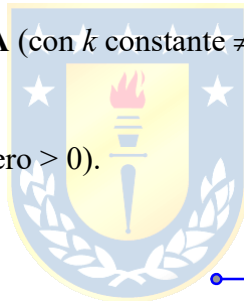


Fig. 1.19 Sistemas para ejercitar; a) carga de potencia constante, b) boost dc-dc, c) levitador magnético, d) compensador de reactivos.

- f)  $1/\lambda_i$  es un valor propio de  $\mathbf{A}^{-1}$ .  
 g)  $e^{\lambda_i t}$  es un valor propio de  $e^{\mathbf{A}t}$ .  
 h)  $\mathbf{v}_i$  es un vector propio de  $e^{\mathbf{A}t}$ .  
 i) El producto de los valores propios es igual al determinante de  $\mathbf{A}$ . Es decir,  $\prod_{i=1}^n \lambda_i = \det\{\mathbf{A}\}$ .
- 2.- Un tanque reactor continuamente agitado en el cual se lleva a cabo la reacción  $\text{A} \rightarrow \text{B}$  se modela por las ecuaciones siguientes:

$$\frac{dx_1(t)}{dt} = -x_1(t) + D_a(1-x_1(t))e^{x_2(t)} + u_1(t), \quad \frac{dx_2(t)}{dt} = -(1+\beta)x_2(t) + BD_a(1-x_1(t))e^{x_2(t)} + \beta u_2(t)$$

donde  $D_a = 0.1$ ,  $\beta = 3.0$  y  $B = 19$ . Determine un modelo lineal  $\{\mathbf{A}, \mathbf{B}, \mathbf{C}, \mathbf{D}, \mathbf{E}, \mathbf{F}\}$  en torno a un punto de operación arbitrario. Encuentre un equivalente discreto y simule y compare con el modelo continuo lineal.

- 3.- Para los sistemas de la Fig. 1.19 determine una representación del tipo  $\dot{\mathbf{x}}(t) = \mathbf{f}(\mathbf{x}(t), \mathbf{u}(t), \mathbf{p}(t))$ ,  $\mathbf{y}(t) = \mathbf{h}(\mathbf{x}(t), \mathbf{u}(t), \mathbf{p}(t))$  y encuentre una expresión para los puntos de operación  $\mathbf{x}_0$  en función de  $\mathbf{u}_0$  y  $\mathbf{p}_0$ . Encuentre la realización  $\{\mathbf{A}, \mathbf{B}, \mathbf{C}, \mathbf{D}, \mathbf{E}, \mathbf{F}\}$  que representa el modelo linealizado en torno a  $\mathbf{x}_0$ ,  $\mathbf{u}_0$ , y  $\mathbf{p}_0$ . Encuentre un equivalente discreto y simule y compare con el modelo continuo lineal.
- (a) El sistema de la Fig. 1.19(a) representa una fuente con una carga de potencia constante por lo que  $v_l(t)i_l(t) = P_l$  es constante. Considere que el vector de estados es  $\mathbf{x}(t) = [x_1(t) \ x_2(t)]^T = [v_c(t) \ i_L(t)]^T$ , la entrada es  $\mathbf{u}(t) = u(t) = v_s(t)$  y la salida es  $x_1(t) = v_c(t)$ .
- (b) La Fig. 1.19(b) muestra un circuito *elevador de tensión* como los utilizados en equipos portátiles que permite producir una tensión  $v(t)$  mayor que  $e(t)$ . La tensión  $e(t)$  es de 6 V pero se espera que esté entre 5 y 7 volts en condiciones de temperatura ambiente  $t_a$  entre 0 y 55°C. La operación del circuito está sujeta al encendido y apagado del switch. La razón entre el tiempo encendido y el tiempo de encendido más apagado es  $d(t)$ , en la práctica, para la operación del circuito se compara una señal  $d(t)$  con una diente de sierra y de la comparación resulta  $Sw(t)$  de encendido-apagado del switch. Los parámetros son  $L = 5$  mH,  $C = 200$   $\mu$ F,  $R = 12$   $\Omega$ . Se espera operar a 12 volts en la salida.
- (c) En la Fig. 1.19(c) se muestra un levitador magnético. La tensión  $e(t)$  es manipulada para que la “bolita” se sitúe a 30 cm sobre el nivel del suelo para temperaturas ambiente  $t_a$  entre 0 y 55°C. Para esto se utiliza el electroimán que puede ser representado por el circuito RL de la figura, donde  $R = 1$   $\Omega$ ,  $L = 50$  mH. Nótese que la inductancia  $L$  se puede considerar constante, puesto que se asume al efecto de la proximidad de la “bolita” al electroimán despreciable. La fuerza de atracción  $f_e$  que ejerce el electroimán está dada por,

$$f_e(t) = k_i \frac{i(t)^2}{y(t) + a},$$

donde  $a = 2$  cm y  $k_i = 3 \cdot 10^{-3}$   $\text{kg} \cdot \text{m}^2 / (\text{s}^2 \text{A}^2)$ . Además, el largo  $l_1 = 50$  cm, el largo del resorte en reposo  $l_r = 20$  cm y la posición desde el piso  $l_0$  de la “bolita” cuando el resorte está en reposo es de  $l_0 = 30$  cm. Por otro lado,  $M = 250$  gr,  $k = 24.5$   $\text{kg/s}^2$ ,  $d = 1.5$   $\text{kg/s}$  y  $g = 9.8$   $\text{m/s}^2$ .

- (d) El sistema eléctrico trifásico balanceado que se muestra en la Fig. 1.19(d) representa una alimentación trifásica balanceada  $\mathbf{v}_s^{abc}(t)$  un consumo dado por una carga  $R_o L_o$  y un compensador paralelo que toma una corriente  $\mathbf{i}_i^{abc}(t)$ . Este último es incluido por el dueño del consumo para suministrar los reactivos absorbidos por la carga y así obtener un factor de potencia dado (0.93) en el PCC (punto de común acoplamiento) y no pagar multa. Se sabe que el compensador requiere que la tensión en su barra dc,  $v_{dc}(t)$ , sea constante y mayor al máximo valor de tensión entre líneas medido en el PCC (800 V). Además, se puede modelar su lado ac como una fuente trifásica en estrella de tensiones monofásicas dadas por  $\mathbf{v}_i^{abc}(t) = \mathbf{m}^{abc}(t)v_{dc}(t)$ , donde  $\mathbf{m}^{abc}(t)$  son

tres señales moduladoras que suman cero (sinusoidales) y tienen máximos instantáneos entre 0.5 y -0.5; finalmente, el modelo del lado dc es  $i_{dc}(t) = \mathbf{i}_i^{abc}(t)^T \mathbf{m}^{abc}(t)$ . Considerar que  $L_i = 5$  mH,  $R_i = 0.5 \Omega$ ,  $C_{dc} = 200 \mu\text{F}$ ,  $R_{dc} = 6.4 \text{ k}\Omega$ ,  $R_o = 18.586 \Omega$ ,  $L_o = 44.37$  mH, y que la tensión de fase rms es de 220 V. Considerando  $\mathbf{x}(t) = [x_1(t) x_2(t) x_3(t) x_4(t) x_5(t) x_6(t)]^T = [i_i^a(t) i_i^b(t) i_i^c(t) i_o^a(t) i_o^b(t) i_o^c(t) v_{dc}(t)]^T$ , defina el vector en ejes rotatorios  $dq$  sincronizados con la tensión de red. En este caso el vector de estado es  $\mathbf{x}(t) = [x_1(t) x_2(t) x_3(t) x_4(t) x_5(t)]^T = [i_i^d(t) i_i^q(t) i_o^d(t) i_o^q(t) v_{dc}(t)]^T$  y las ecuaciones de estado son  $\dot{\mathbf{x}} = \mathbf{f}(\mathbf{x}, m^d, m^q, v_s^d, v_s^q)$ . Nótese que la otra salida es el factor de potencia instantáneo en el PCC (investigue una definición apropiada para el factor de potencia).

### C . Nivel Avanzado

- 1.- Si se asume que  $\lambda_i$  y  $\mathbf{v}_i$  son un valor y un vector propio de la matriz  $\mathbf{A}$  de  $n \cdot n$ , respectivamente, entonces demuestre que,
  - a) El Teorema de Cayley-Hamilton que indica  $\mathbf{A}^n + a_{n-1}\mathbf{A}^{n-1} + \dots + a_1\mathbf{A} + a_0\mathbf{I} = 0$ .
  - b)  $k_m\lambda_i^m + k_{m-1}\lambda_i^{m-1} + \dots + k_1\lambda_i + k_0$  es un valor propio de  $k_m\mathbf{A}^m + k_{m-1}\mathbf{A}^{m-1} + \dots + k_1\mathbf{A} + k_0\mathbf{I}$ .
  - c) La suma de los valores propios es igual a la traza de  $\mathbf{A}$  (suma de los elementos de la diagonal de  $\mathbf{A}$ ). Es decir,  $\sum_{i=1}^n \lambda_i = \text{tr}\{\mathbf{A}\}$ .
  - d) La matriz  $\mathbf{MN}$  y la matriz  $\mathbf{NM}$ , donde  $\mathbf{M}$  es de  $p \cdot q$  y  $\mathbf{N}$  es de  $q \cdot p$  tienen idénticos valores propios distintos de cero. Específicamente, si  $p > q$  la matriz  $\mathbf{MN}$  y  $\mathbf{NM}$  tienen  $q$  valores propios idénticos y además la matriz  $\mathbf{MN}$  tiene  $p - q$  valores propios idénticos a cero.
- 2.- Hay sistemas trifásicos en donde la frecuencia  $\omega$  no es constante; por ejemplo, en los motores eléctricos trifásicos en donde es precisamente la velocidad  $\omega$  la que es controlada. Una buena alternativa de análisis y diseño de estos sistemas es la transformación  $abc$  a  $dq0$ ; sin embargo, ésta debe ser reformulada pues ahora la cantidad  $\omega$  es función del tiempo. Se pide, reformular la transformación  $abc$  a  $dq0$  para estos casos.
- 3.- Los sistemas monofásicos también se pueden abordar de manera de representarlos por variables que en S.S. son continuas. Para esto debe encontrarse una forma de transformar la representación en ejes estacionarios ( $abc$  en sistemas trifásicos) a ejes rotatorios ( $dq0$  en sistemas trifásicos). Se pide encontrar una transformación que logre lo indicado para lo cual asuma que la frecuencia del sistema monofásico  $\omega$  es constante.

## 2 Representación en Espacio de Estados.

En este capítulo se revisan variadas propiedades de los sistemas MIMO que son fácilmente analizadas si la representación del sistema está en ecuaciones dinámicas. Se destacan las propiedades de *observabilidad* y *controlabilidad* como características básicas para la propuesta de estrategias de control. La revisión se hace para sistemas continuos y discretos.

### 2.1 Introducción.

La teoría de sistemas lineales es quizás la más completa y la más desarrollada al momento de ser aplicada al problema de control. Su utilización cubre también a los sistemas no-lineales que permiten una linealización en torno al punto de operación de interés. Por estas razones, es importante tener un buen dominio de esta teoría.

La solución de las ecuaciones de estado del sistema continuo,

$$\dot{\mathbf{x}}(t) = \mathbf{A}\mathbf{x}(t) + \mathbf{B}\mathbf{u}(t), \quad \mathbf{y}(t) = \mathbf{C}\mathbf{x}(t) + \mathbf{D}\mathbf{u}(t),$$

se divide en la *respuesta a entrada cero* (con  $\mathbf{u} = 0$ ), la cual satisface,

$$\dot{\mathbf{x}}_{ec}(t) = \mathbf{A}\mathbf{x}_{ec}(t), \quad \mathbf{y}_{ec}(t) = \mathbf{C}\mathbf{x}_{ec}(t), \quad (2.1)$$

con  $\mathbf{x}_{ec}(0) = \mathbf{x}_0$  y la *respuesta a c.i. cero*, la cual satisface,

$$\dot{\mathbf{x}}_{ci}(t) = \mathbf{A}\mathbf{x}_{ci}(t) + \mathbf{B}\mathbf{u}(t), \quad \mathbf{y}_{ci}(t) = \mathbf{C}\mathbf{x}_{ci}(t) + \mathbf{D}\mathbf{u}(t), \quad (2.2)$$

con  $\mathbf{x}_{ci}(0) = 0$ . Ambas respuestas cumplen con el principio de linealidad al igual que con el de aditividad. Es decir, la solución total es la suma de ambas respuestas.

Similarmente, la solución de las ecuaciones de estado del sistema discreto,

$$\mathbf{x}(kT + T) = \mathbf{A}\mathbf{x}(kT) + \mathbf{B}\mathbf{u}(kT), \quad \mathbf{y}(kT) = \mathbf{C}\mathbf{x}(kT) + \mathbf{D}\mathbf{u}(kT),$$

se divide en la *respuesta a entrada cero* (con  $\mathbf{u} = 0$ ), la cual satisface,

$$\mathbf{x}_{ec}(kT + T) = \mathbf{A}\mathbf{x}_{ec}(kT), \quad \mathbf{y}_{ec}(kT) = \mathbf{C}\mathbf{x}_{ec}(kT), \quad (2.3)$$

con  $\mathbf{x}_{ec}(0) = \mathbf{x}_0$  y la *respuesta a c.i. cero*, la cual satisface,

$$\mathbf{x}_{ci}(kT + T) = \mathbf{A}\mathbf{x}_{ci}(kT) + \mathbf{B}\mathbf{u}(kT), \quad \mathbf{y}_{ci}(kT) = \mathbf{C}\mathbf{x}_{ci}(kT) + \mathbf{D}\mathbf{u}(kT), \quad (2.4)$$

con  $\mathbf{x}_{ci}(0) = 0$ . Ambas respuestas cumplen con el principio de linealidad al igual que con el de aditividad. Es decir, la solución total es la suma de ambas respuestas.

### 2.2 Respuesta a Entrada Cero en Sistemas Continuos.

La ecuación (2.1) se re-escibe como,

$$\dot{\mathbf{x}}(t) = \mathbf{A}\mathbf{x}(t), \quad \mathbf{y}(t) = \mathbf{C}\mathbf{x}(t),$$

con  $\mathbf{x}(0) = \mathbf{x}_0$ , en donde el subíndice ha sido suprimido. Para solucionar esta ecuación hay dos alternativas, usando series y usando Laplace.

### A. Utilizando Series.

Se deriva la ecuación  $d\mathbf{x}(t)/dt = \mathbf{A}\mathbf{x}(t)$  sucesivamente, por lo que se puede escribir,

$$\begin{aligned}\dot{\mathbf{x}}(t) &= \mathbf{A}\mathbf{x}(t) \\ \ddot{\mathbf{x}}(t) &= \mathbf{A}\dot{\mathbf{x}}(t) = \mathbf{A}\mathbf{A}\mathbf{x}(t) = \mathbf{A}^2\mathbf{x}(t) \\ &\vdots \\ \mathbf{x}^{(k)}(t) &= \mathbf{A}^k\mathbf{x}(t)\end{aligned}$$

de donde se puede observar que  $\mathbf{x}^{(k)}(0) = \mathbf{A}^k\mathbf{x}(0) = \mathbf{A}^k\mathbf{x}_0$ . Como  $\mathbf{A}^k$  existe para todo  $k$  finito,  $\mathbf{x}(t)$  se puede expresar utilizando Taylor como,

$$\begin{aligned}\mathbf{x}(t) &= \mathbf{x}(0) + \dot{\mathbf{x}}(t)|_{t=0}t + \frac{1}{2!}\ddot{\mathbf{x}}(t)|_{t=0}t^2 + \dots + \frac{1}{k!}\mathbf{x}^{(k)}(t)|_{t=0}t^k + \dots \\ &= \mathbf{x}_0 + \mathbf{A}\mathbf{x}_0t + \frac{1}{2!}\mathbf{A}^2\mathbf{x}_0t^2 + \dots + \frac{1}{k!}\mathbf{A}^k\mathbf{x}_0t^k + \dots \\ &= \left( \mathbf{I} + \mathbf{A}t + \frac{1}{2!}\mathbf{A}^2t^2 + \dots + \frac{1}{k!}\mathbf{A}^kt^k + \dots \right) \mathbf{x}_0\end{aligned}$$

el término en paréntesis siempre converge y por su similitud con la serie de Taylor de una exponencial se denota como  $e^{\mathbf{A}t}$ , es más, se le conoce como *matriz de transición de estados*.

**Def.:** La *matriz de transición de estados*  $\Phi(t)$  se define por,

$$\Phi(t) = e^{\mathbf{A}t} = \mathbf{I} + \mathbf{A}t + \frac{1}{2!}\mathbf{A}^2t^2 + \dots + \frac{1}{k!}\mathbf{A}^kt^k + \dots \quad (2.5)$$

Si bien la expresión como serie infinita para la matriz de transición es generalizada, su utilización se da sólo por algoritmos numéricos. Algunas propiedades de  $\Phi(t) = e^{\mathbf{A}t}$  son,

$$\begin{aligned}e^{\mathbf{A}0} &= \mathbf{I} \\ e^{\mathbf{A}(t_1+t_2)} &= e^{\mathbf{A}t_1}e^{\mathbf{A}t_2} \\ (e^{\mathbf{A}t})^{-1} &= e^{-\mathbf{A}t} \\ e^{\mathbf{A}^T t} &= (e^{\mathbf{A}t})^T \\ \mathbf{A}e^{\mathbf{A}t} &= e^{\mathbf{A}t}\mathbf{A} \\ \frac{d}{dt}e^{\mathbf{A}t} &= \mathbf{A}e^{\mathbf{A}t}\end{aligned}$$

Finalmente, la respuesta a entrada cero es,

$$\mathbf{x}(t) = \Phi(t)\mathbf{x}_0 = e^{\mathbf{A}t}\mathbf{x}_0. \quad (2.6)$$

## B. Utilizando Laplace.

Se aplica Laplace a  $d\mathbf{x}(t)/dt = \mathbf{A}\mathbf{x}(t)$ , por lo que se obtiene,

$$\begin{aligned} s\mathbf{x}(s) - \mathbf{x}(0) &= \mathbf{A}\mathbf{x}(s) \\ (s\mathbf{I} - \mathbf{A})\mathbf{x}(s) &= \mathbf{x}_0, \\ \mathbf{x}(s) &= (s\mathbf{I} - \mathbf{A})^{-1} \mathbf{x}_0 \end{aligned}$$

por lo tanto,

$$\mathbf{x}(t) = \mathcal{L}^{-1}\{(s\mathbf{I} - \mathbf{A})^{-1}\} \mathbf{x}_0.$$

Al comparar este resultado con el obtenido mediante series de Taylor se puede concluir que,

$$\Phi(t) = e^{\mathbf{A}t} = \mathcal{L}^{-1}\{(s\mathbf{I} - \mathbf{A})^{-1}\}. \quad (2.7)$$

Contrariamente a la serie infinita (2.5), este último resultado (2.7) es de gran utilidad para el cálculo manual de  $\Phi(t)$ .

Así, utilizando (2.6), la respuesta a entrada cero es,

$$\mathbf{y}(t) = \mathbf{C}\mathbf{x}(t) = \mathbf{C}e^{\mathbf{A}t} \mathbf{x}_0 = \mathbf{C}\mathcal{L}^{-1}\{(s\mathbf{I} - \mathbf{A})^{-1}\} \mathbf{x}_0. \quad (2.8)$$

**Ejemplo 2.1.** Dado el sistema descrito por  $\dot{\mathbf{x}} = \mathbf{A}\mathbf{x} + \mathbf{B}\mathbf{u}$ ,  $\mathbf{y} = \mathbf{C}\mathbf{x} + \mathbf{D}\mathbf{u}$ , donde  $\mathbf{A} = \begin{bmatrix} 0 & 1 \\ -2 & -3 \end{bmatrix}$ ,  $\mathbf{B} = \begin{bmatrix} 0 \\ 1 \end{bmatrix}$ ,  $\mathbf{C} = [1 \ 0]$  y

$\mathbf{D} = [0]$ . Determine  $\Phi(t)$  y  $\mathbf{x}_{ec}(t)$  con  $\mathbf{x}_0 = [1 \ 1]^T$ . **R.:** En este caso:  $s\mathbf{I} - \mathbf{A} = \begin{bmatrix} s & -1 \\ 2 & s+3 \end{bmatrix}$ , por lo que,  $(s\mathbf{I} - \mathbf{A})^{-1} = \frac{1}{s^2 + 3s + 2} \begin{bmatrix} s+3 & 1 \\ -2 & s \end{bmatrix}$ , finalmente,  $\Phi(t) = \mathcal{L}^{-1}\{(s\mathbf{I} - \mathbf{A})^{-1}\} = \begin{bmatrix} 2e^{-t} - e^{-2t} & e^{-t} - e^{-2t} \\ -2e^{-t} + 2e^{-2t} & -e^{-t} + 2e^{-2t} \end{bmatrix}$ . La respuesta a entrada

cero es  $\mathbf{x}_{ec}(t) = \Phi(t)\mathbf{x}_0 = \begin{bmatrix} 2e^{-t} - e^{-2t} + e^{-t} - e^{-2t} \\ -2e^{-t} + 2e^{-2t} - e^{-t} + 2e^{-2t} \end{bmatrix}$ . La Fig. 2.1 muestra gráficamente cómo evoluciona el vector

$\mathbf{x}_{ec}(t)$  a partir de su condición inicial  $\mathbf{x}_0$ . Nótese que la representación es en un plano dado que hay dos variables de estado; es decir,  $n = 2$ . ♣

En el ejemplo anterior, los argumentos de las exponenciales en las expresiones de cada elemento de la matriz  $\Phi(t)$  son las raíces del polinomio  $s^2 + 3s + 2$ . Estas raíces son a su vez los valores propios de  $\mathbf{A}$ . A continuación se comentan algunos resultados de estas relaciones.

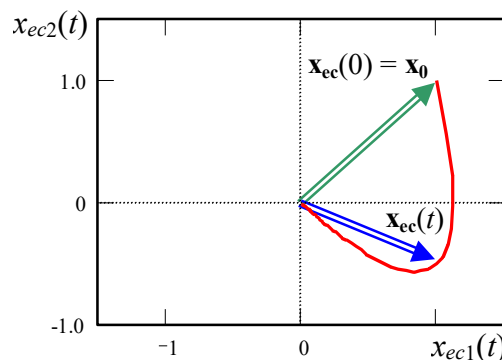


Fig. 2.1 Representación gráfica de la respuesta a entrada cero del Ejemplo 2.1.

### C . Modos de Oscilación en Sistemas Continuos.

La matriz de transición utiliza la matriz

$$(s\mathbf{I} - \mathbf{A})^{-1} = \frac{\text{Adj}\{s\mathbf{I} - \mathbf{A}\}}{\det\{s\mathbf{I} - \mathbf{A}\}},$$

en donde cada elemento de la matriz  $\text{Adj}\{s\mathbf{I} - \mathbf{A}\}$  es de orden menor o igual a  $n-1$  y el escalar  $\det\{s\mathbf{I} - \mathbf{A}\}$  es de orden  $n$ . Por lo tanto, cada elemento de esta matriz puede escribirse,

$$\frac{a_{11}}{s - s_1} + \frac{a_{12}}{(s - s_1)^2} + \dots + \frac{a_{21}}{s - s_2} + \frac{a_{22}}{(s - s_2)^2} + \dots,$$

donde  $s_1, s_2, \dots, s_n$  son las raíces de  $\det\{s\mathbf{I} - \mathbf{A}\}$ . Al tomar Laplace inverso para obtener los elementos de  $\Phi(t)$ , éstos toman la forma,

$$a_{11}e^{s_1 t} + a_{12}te^{s_2 t} + \dots + a_{21}e^{s_2 t} + a_{22}te^{s_2 t} + \dots,$$

en donde claramente se observa que cada elemento se formará a partir de las raíces del escalar  $\det\{s\mathbf{I} - \mathbf{A}\}$ . Como estas raíces  $s_i$  son también por definición los valores propios  $\lambda_i$  de  $\mathbf{A}$ , se puede concluir que la matriz de transición de  $\mathbf{A}$  tiene exponenciales cuyos exponentes están formados por los valores propios de  $\mathbf{A}$ . Estos son también conocidos como los *modos de oscilación* de  $\mathbf{A}$ .

Por otro lado, dado que un valor propio  $\lambda_i$  y su respectivo vector propio  $\mathbf{v}_i$  de  $\mathbf{A}$  están relacionados por  $\mathbf{A}\mathbf{v}_i = \lambda_i\mathbf{v}_i$ , se puede escribir,

$$\begin{aligned} \mathbf{A}\mathbf{v}_i &= \lambda_i\mathbf{v}_i \\ \mathbf{A}^2\mathbf{v}_i &= \mathbf{A}\mathbf{A}\mathbf{v}_i = \mathbf{A}\lambda_i\mathbf{v}_i = \lambda_i\mathbf{A}\mathbf{v}_i = \lambda_i\lambda_i\mathbf{v}_i = \lambda_i^2\mathbf{v}_i \\ \mathbf{A}^3\mathbf{v}_i &= \mathbf{A}\mathbf{A}^2\mathbf{v}_i = \mathbf{A}\lambda_i^2\mathbf{v}_i = \lambda_i^2\mathbf{A}\mathbf{v}_i = \lambda_i^2\lambda_i\mathbf{v}_i = \lambda_i^3\mathbf{v}_i, \\ &\vdots \\ \mathbf{A}^k\mathbf{v}_i &= \lambda_i^k\mathbf{v}_i \end{aligned}$$

de esta manera, al multiplicar la expresión de la matriz de transición por la derecha por el vector  $\mathbf{v}_i$  se tiene,

$$\begin{aligned} e^{\mathbf{A}t}\mathbf{v}_i &= \mathbf{I}\mathbf{v}_i + \mathbf{A}t\mathbf{v}_i + \frac{1}{2!}\mathbf{A}^2t^2\mathbf{v}_i + \dots + \frac{1}{k!}\mathbf{A}^k t^k \mathbf{v}_i + \dots \\ &= \mathbf{v}_i + \lambda_i\mathbf{v}_i t + \frac{1}{2!}\lambda_i^2\mathbf{v}_i t^2 + \dots + \frac{1}{k!}\lambda_i^k\mathbf{v}_i t^k + \dots \\ &= \mathbf{v}_i + \lambda_i t\mathbf{v}_i + \frac{1}{2!}\lambda_i^2 t^2 \mathbf{v}_i + \dots + \frac{1}{k!}\lambda_i^k t^k \mathbf{v}_i + \dots \\ &= \left(1 + \lambda_i t + \frac{1}{2!}\lambda_i^2 t^2 + \dots + \frac{1}{k!}\lambda_i^k t^k + \dots\right)\mathbf{v}_i \\ &= e^{\lambda_i t}\mathbf{v}_i \end{aligned}$$

Esta última expresión indica que la matriz de transición  $e^{\mathbf{A}t}$  tiene por valores propios a  $e^{\lambda_i t}$  y por vectores propios a  $\mathbf{v}_i$ . Un importante y práctico resultado de esto es que la respuesta a entrada cero para una condición inicial  $\mathbf{x}_0$  correspondiente a un vector propio  $\mathbf{v}_i$  se simplifica a,

$$\mathbf{x}(t) = \Phi(t)\mathbf{x}_0 = e^{\mathbf{A}t}\mathbf{v}_i = e^{\lambda_i t}\mathbf{v}_i,$$

es decir, sólo el modo  $\lambda_i$  es excitado y la respuesta tiene la dirección de  $\mathbf{v}_i$  y con una magnitud dada por  $e^{\lambda_i t}$ .

**Ejemplo 2.2.** Dado el ejemplo anterior determine  $\mathbf{x}_{ec}(t)$  con  $\mathbf{x}_0$  igual a sus vectores propios. **R.:** En este caso

$$\mathbf{x}_{ec}(t) = \Phi(t) \mathbf{v}_i = \begin{bmatrix} 2e^{-t} - e^{-2t} & e^{-t} - e^{-2t} \\ -2e^{-t} + 2e^{-2t} & -e^{-t} + 2e^{-2t} \end{bmatrix} \mathbf{v}_i. \text{ Donde los vectores propios de } \mathbf{A} \text{ pueden tomar los valores: } \mathbf{v}_1 = [-1$$

$$1]^T \text{ y } \mathbf{v}_2 = [-0.447 \ 0.894]^T. \text{ Así, las respuestas a entrada cero son: } \mathbf{x}_{ec}(t) = e^{-t} \begin{bmatrix} -1 \\ 1 \end{bmatrix} \text{ y } \mathbf{x}_{ec}(t) = e^{-2t} \begin{bmatrix} -0.447 \\ 0.894 \end{bmatrix},$$

respectivamente. La Fig. 2.2 muestra gráficamente cómo evoluciona el vector  $\mathbf{x}_{ec}(t)$  a partir de su condición inicial  $\mathbf{v}_1$  y  $\mathbf{v}_2$ . Nótese que las gráficas son líneas rectas; es decir, las trayectorias son en la dirección del vector propio correspondiente. Dado que los valores propios son negativos, ambas trayectorias terminan en el origen del plano para  $t \rightarrow \infty$ . ♣

Si los valores propios son complejos y conjugados, éstos tendrán asociados vectores propios complejos y conjugados. En este caso, la condición inicial deberá tomarse como  $\mathbf{x}_0 = \mathbf{v}_i + \mathbf{v}_i^*$  (donde  $\mathbf{v}_i^*$  es el conjugado de  $\mathbf{v}_i$ ); por lo tanto,

$$\begin{aligned} \mathbf{x}(t) &= e^{\mathbf{A}t} (\mathbf{v}_i + \mathbf{v}_i^*) \\ &= e^{\mathbf{A}t} \mathbf{v}_i + e^{\mathbf{A}t} \mathbf{v}_i^* \\ &= e^{\lambda_i t} \mathbf{v}_i + e^{\lambda_i^* t} \mathbf{v}_i^* \\ &= 2\Re\{e^{\lambda_i t} \mathbf{v}_i\} \end{aligned}$$

donde  $\lambda_i^*$  es el valor propio  $\lambda_i$  conjugado.

## 2.3 Respuesta a Entrada Cero en Sistemas Discretos.

La ecuación (2.3) se re-escrive como,

$$\mathbf{x}(kT + T) = \mathbf{A}\mathbf{x}(kT), \quad \mathbf{y}(kT) = \mathbf{C}\mathbf{x}(kT),$$

con  $\mathbf{x}(0) = \mathbf{x}_0$ , en donde el subíndice ha sido suprimido. Para solucionar esta ecuación hay dos alternativas, usando series y usando la Transformada Z.

### A. Utilizando Series.

De la expresión  $\mathbf{x}(kT + T) = \mathbf{A}\mathbf{x}(kT)$  se puede escribir,

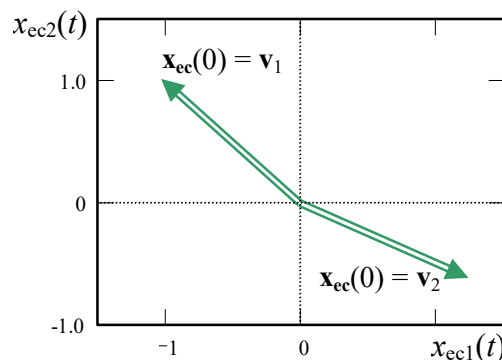


Fig. 2.2 Representación gráfica de la respuesta a entrada cero del Ejemplo 2.2.



$$\begin{aligned} \mathbf{x}(T) &= \mathbf{A}\mathbf{x}(0) \\ \mathbf{x}(2T) &= \mathbf{A}\mathbf{x}(T) = \mathbf{A}\mathbf{A}\mathbf{x}(0) = \mathbf{A}^2\mathbf{x}(0) \\ &\vdots \\ \mathbf{x}(kT) &= \mathbf{A}^k\mathbf{x}(0) \end{aligned}$$

Por lo tanto,

$$\mathbf{x}(kT) = \mathbf{A}^k\mathbf{x}(0),$$

y consecuentemente la *matriz de transición de estados* es,

**Def.:** La **matriz de transición de estados**  $\Phi(kT)$  se define por,

$$\Phi(kT) = \mathbf{A}^k. \quad (2.9)$$

Finalmente, la respuesta a entrada cero es,

$$\mathbf{x}(kT) = \Phi(kT)\mathbf{x}_0 = \mathbf{A}^k\mathbf{x}_0. \quad (2.10)$$

## B. Utilizando la Transformada Z.

Se aplica la Transformada Z a  $\mathbf{x}(kT + T) = \mathbf{A}\mathbf{x}(kT)$ , por lo que se obtiene,

$$\begin{aligned} z\mathbf{x}(z) - z\mathbf{x}(0) &= \mathbf{A}\mathbf{x}(z) \\ (z\mathbf{I} - \mathbf{A})\mathbf{x}(z) &= z\mathbf{x}_0, \\ \mathbf{x}(z) &= (z\mathbf{I} - \mathbf{A})^{-1} z\mathbf{x}_0 \end{aligned}$$

por lo tanto,

$$\mathbf{x}(kT) = \mathbf{Z}^{-1}\{(z\mathbf{I} - \mathbf{A})^{-1} z\}\mathbf{x}_0.$$

Al comparar este resultado con el obtenido mediante series se puede concluir que,

$$\Phi(kT) = \mathbf{Z}^{-1}\{(z\mathbf{I} - \mathbf{A})^{-1} z\}. \quad (2.11)$$

Contrariamente a la serie infinita (2.9), este último resultado (2.11) es de gran utilidad para el cálculo manual de  $\Phi(kT)$ .

Así, utilizando (2.10), la respuesta a entrada cero es,

$$\mathbf{y}(kT) = \mathbf{C}\mathbf{x}(kT) = \mathbf{C}\mathbf{A}^k\mathbf{x}_0 = \mathbf{C}\mathbf{Z}^{-1}\{(z\mathbf{I} - \mathbf{A})^{-1} z\}\mathbf{x}_0. \quad (2.12)$$

**Ejemplo 2.3.** Dado el sistema descrito por  $\mathbf{x}(kT + T) = \mathbf{A}\mathbf{x}(kT) + \mathbf{B}\mathbf{u}(kT)$ ,  $\mathbf{y}(kT) = \mathbf{C}\mathbf{x}(kT) + \mathbf{D}\mathbf{u}(kT)$ , donde

$$\mathbf{A} = \begin{bmatrix} \lambda_1 & 0 \\ 0 & \lambda_2 \end{bmatrix}, \quad \mathbf{B} = \begin{bmatrix} -1 \\ 1 \end{bmatrix}, \quad \mathbf{C} = [1 \quad 0] \quad \text{y} \quad \mathbf{D} = [0].$$

Determine  $\Phi(kT)$  y  $\mathbf{x}_{ec}(kT)$  con  $\mathbf{x}_0 = [1 \quad 1]^T$ . **R.:** En este caso:  $z\mathbf{I} - \mathbf{A} = \begin{bmatrix} z - \lambda_1 & 0 \\ 0 & z - \lambda_2 \end{bmatrix}$ , por lo que,  $(z\mathbf{I} - \mathbf{A})^{-1} = \frac{1}{(z - \lambda_1)(z - \lambda_2)} \begin{bmatrix} z - \lambda_2 & 0 \\ 0 & z - \lambda_1 \end{bmatrix}$ , finalmente,  $\Phi(kT) = \mathbf{Z}^{-1}\{(z\mathbf{I} - \mathbf{A})^{-1} z\}$

$= \begin{bmatrix} \lambda_1^k & 0 \\ 0 & \lambda_2^k \end{bmatrix}$ . La respuesta a entrada cero es  $\mathbf{x}_{cc}(kT) = \Phi(kT)\mathbf{x}_0 = \begin{bmatrix} \lambda_1^k \\ \lambda_2^k \end{bmatrix}$ . Nótese que la convergencia está asegurada si los valores propios de la matriz  $\mathbf{A}$  están al interior del círculo unitario. ♣

### C . Modos de Oscilación en Sistemas Discretos.

La matriz de transición utiliza la matriz

$$(\mathbf{zI} - \mathbf{A})^{-1} \mathbf{z} = \frac{\text{Adj}\{\mathbf{zI} - \mathbf{A}\} \mathbf{z}}{\det\{\mathbf{zI} - \mathbf{A}\}},$$

en donde cada elemento de la matriz  $\text{Adj}\{\mathbf{zI} - \mathbf{A}\}$  es de orden menor o igual a  $n-1$  y el escalar  $\det\{\mathbf{zI} - \mathbf{A}\}$  es de orden  $n$ . Por lo tanto, cada elemento de esta matriz puede escribirse,

$$\frac{a_{11}z}{z - z_1} + \frac{a_{12}z}{(z - z_1)^2} + \dots + \frac{a_{21}z}{z - z_2} + \frac{za_{22}}{(z - z_2)^2} + \dots,$$

donde  $z_1, z_2, \dots, z_n$  son las raíces de  $\det\{\mathbf{zI} - \mathbf{A}\}$ . Al tomar Laplace inverso para obtener los elementos de  $\Phi(kT)$ , éstos toman la forma,

$$a_{11}z_1^k + a_{12}kTz_1^k + \dots + a_{21}z_2^k + a_{22}kTz_2^k + \dots,$$

en donde claramente se observa que cada elemento se formará a partir de las raíces del escalar  $\det\{\mathbf{zI} - \mathbf{A}\}$ . Como estas raíces  $z_i$  son también por definición los valores propios  $\lambda_i$  de  $\mathbf{A}$ , se puede concluir que la matriz de transición de  $\mathbf{A}$  tiene potencias cuyos exponentes están formados por los valores propios de  $\mathbf{A}$ . Estos son también conocidos como los *modos de oscilación* de  $\mathbf{A}$ .

Similarmente, dado que un valor propio  $\lambda_i$  y su respectivo vector propio  $\mathbf{v}_i$  de  $\mathbf{A}$  están relacionados por  $\mathbf{A}\mathbf{v}_i = \lambda_i\mathbf{v}_i$ , se puede escribir,  $\mathbf{A}^k\mathbf{v}_i = \lambda_i^k\mathbf{v}_i$ . Un importante y práctico resultado de esto es que la respuesta a entrada cero para una condición inicial  $\mathbf{x}_0$  correspondiente a un vector propio  $\mathbf{v}_i$  se simplifica a,

$$\mathbf{x}(kT) = \Phi(kT)\mathbf{x}_0 = \mathbf{A}^k\mathbf{v}_i = \lambda_i^k\mathbf{v}_i,$$

es decir, sólo el modo  $\lambda_i$  es excitado y la respuesta tiene la dirección de  $\mathbf{v}_i$  y con una magnitud dada por  $\lambda_i^k$ .

## 2.4 Respuesta a c.i. Cero en Sistemas Continuos.

La solución de (2.2) se re-escibe como la ecuación,

$$\dot{\mathbf{x}}(t) = \mathbf{A}\mathbf{x}(t) + \mathbf{B}\mathbf{u}(t), \quad \mathbf{y}(t) = \mathbf{C}\mathbf{x}(t) + \mathbf{D}\mathbf{u}(t),$$

con  $\mathbf{x}(0) = \mathbf{0}$ , en donde el subíndice ha sido suprimido. Para solucionar esta ecuación se puede utilizar Laplace. Aplicando Laplace a ambos miembros se tiene,

$$s\mathbf{x}(s) = \mathbf{A}\mathbf{x}(s) + \mathbf{B}\mathbf{u}(s), \quad \mathbf{y}(s) = \mathbf{C}\mathbf{x}(s) + \mathbf{D}\mathbf{u}(s),$$

lo que puede ser re-escrito como,

$$(s\mathbf{I} - \mathbf{A})\mathbf{x}(s) = \mathbf{B}\mathbf{u}(s), \quad \mathbf{y}(s) = \mathbf{C}\mathbf{x}(s) + \mathbf{D}\mathbf{u}(s),$$

multiplicando la primera ecuación anterior por la izquierda por el factor  $(s\mathbf{I} - \mathbf{A})^{-1}$  se obtiene,

$$\mathbf{x}(s) = (s\mathbf{I} - \mathbf{A})^{-1} \mathbf{B}\mathbf{u}(s),$$

por lo que los estados  $\mathbf{x}(t)$  para c.i. nulas son,

$$\mathbf{x}(t) = \int_0^t e^{\mathbf{A}(t-\tau)} \mathbf{B}\mathbf{u}(\tau) d\tau. \quad (2.13)$$

Por otro lado, la salida queda como,

$$\mathbf{y}(s) = \mathbf{C}(s\mathbf{I} - \mathbf{A})^{-1} \mathbf{B}\mathbf{u}(s) + \mathbf{D}\mathbf{u}(s) = \{\mathbf{C}(s\mathbf{I} - \mathbf{A})^{-1} \mathbf{B} + \mathbf{D}\} \mathbf{u}(s).$$

por lo que la respuesta en el tiempo es,

$$\mathbf{y}(t) = \int_0^t \mathbf{C}e^{\mathbf{A}(t-\tau)} \mathbf{B}\mathbf{u}(\tau) d\tau + \mathbf{D}\mathbf{u}(t). \quad (2.14)$$

Alternativamente, la salida en Laplace se puede expresar como,

$$\mathbf{y}(s) = \mathbf{H}(s)\mathbf{u}(s) + \mathbf{D}\mathbf{u}(s).$$

por lo que la respuesta en el tiempo sería,

$$\mathbf{y}(t) = \mathcal{L}^{-1}\{\mathbf{H}(s)\mathbf{u}(s)\} + \mathbf{D}\mathbf{u}(t).$$

o también,

$$\mathbf{y}(s) = \mathbf{C}\mathcal{L}\{e^{\mathbf{A}t}\} \mathbf{B}\mathbf{u}(s) + \mathbf{D}\mathbf{u}(s),$$

Dado que el sistema es lineal, la respuesta total de estos sistemas puede ser escrita como la suma de la respuesta a entrada cero y la respuesta a c.i. nulas. Así los estados estarían dados por la suma de (2.6) y (2.13),

$$\mathbf{x}(t) = e^{\mathbf{A}t} \mathbf{x}_0 + \int_0^t e^{\mathbf{A}(t-\tau)} \mathbf{B}\mathbf{u}(\tau) d\tau, \quad (2.15)$$

y la salida por la suma de (2.8) y (2.14),

$$\mathbf{y}(t) = \mathbf{C}e^{\mathbf{A}t} \mathbf{x}_0 + \int_0^t \mathbf{C}e^{\mathbf{A}(t-\tau)} \mathbf{B}\mathbf{u}(\tau) d\tau + \mathbf{D}\mathbf{u}(t). \quad (2.16)$$

## 2.5 Respuesta a c.i. Cero en Sistemas Discretos.

La solución de (2.4) se re-escrive como la ecuación,

$$\mathbf{x}(kT + t) = \mathbf{A}\mathbf{x}(kT) + \mathbf{B}\mathbf{u}(kT), \quad \mathbf{y}(kT) = \mathbf{C}\mathbf{x}(kT) + \mathbf{D}\mathbf{u}(kT),$$

con  $\mathbf{x}(0) = \mathbf{0}$ , en donde el subíndice ha sido suprimido. Para solucionar esta ecuación se puede utilizar la Transformada Z. Aplicando Z a ambos miembros se tiene,

$$z\mathbf{x}(z) = \mathbf{A}\mathbf{x}(z) + \mathbf{B}\mathbf{u}(z), \quad \mathbf{y}(z) = \mathbf{C}\mathbf{x}(z) + \mathbf{D}\mathbf{u}(z),$$

lo que puede ser re-escrito como,

$$(z\mathbf{I} - \mathbf{A})\mathbf{x}(z) = \mathbf{B}\mathbf{u}(z), \quad \mathbf{y}(z) = \mathbf{C}\mathbf{x}(z) + \mathbf{D}\mathbf{u}(z),$$

multiplicando la primera ecuación anterior por la izquierda por el factor  $(z\mathbf{I} - \mathbf{A})^{-1}$  se obtiene,

$$\mathbf{x}(z) = (z\mathbf{I} - \mathbf{A})^{-1} \mathbf{B}\mathbf{u}(z),$$

por lo que los estados  $\mathbf{x}(kT)$  para c.i. nulas son,

$$\mathbf{x}(kT) = \sum_{i=0}^{k-1} \Phi(kT - T - iT) \mathbf{B} \mathbf{u}(iT). \quad (2.17)$$

Por otro lado, la salida queda como,

$$\mathbf{y}(z) = \mathbf{C}(z\mathbf{I} - \mathbf{A})^{-1} \mathbf{B} \mathbf{u}(z) + \mathbf{D} \mathbf{u}(z) = \{\mathbf{C}(z\mathbf{I} - \mathbf{A})^{-1} \mathbf{B} + \mathbf{D}\} \mathbf{u}(z).$$

por lo que la respuesta en el tiempo es,

$$\mathbf{y}(kT) = \mathbf{C} \sum_{i=-\infty}^{\infty} \Phi(kT - T - iT) \mathbf{B} \mathbf{u}(iT) + \mathbf{D} \mathbf{u}(kT). \quad (2.18)$$

Alternativamente, la salida en Z se puede expresar como,

$$\mathbf{y}(z) = \mathbf{H}(z) \mathbf{u}(z) + \mathbf{D} \mathbf{u}(z).$$

por lo que la respuesta en el tiempo sería,

$$\mathbf{y}(kT) = \mathbf{Z}^{-1} \{\mathbf{H}(z) \mathbf{u}(z)\} + \mathbf{D} \mathbf{u}(kT).$$

o también,

$$\mathbf{y}(z) = \mathbf{C} \mathbf{Z} \{\mathbf{A}^k\} \mathbf{B} \mathbf{u}(z) + \mathbf{D} \mathbf{u}(z),$$

Dado que el sistema es lineal, la respuesta total de estos sistemas puede ser escrita como la suma de la respuesta a entrada cero y la respuesta a c.i. nulas. Así los estados estarían dados por la suma de (2.10) y (2.17),

$$\mathbf{x}(kT) = \mathbf{A}^k \mathbf{x}_0 + \sum_{i=0}^{k-1} \Phi(kT - T - iT) \mathbf{B} \mathbf{u}(iT), \quad (2.19)$$

y la salida por la suma de (2.12) y (2.18),

$$\mathbf{y}(kT) = \mathbf{C} \mathbf{A}^k \mathbf{x}_0 + \mathbf{C} \sum_{i=0}^{k-1} \Phi(kT - T - iT) \mathbf{B} \mathbf{u}(iT) + \mathbf{D} \mathbf{u}(kT). \quad (2.20)$$

## 2.6 Observabilidad en Sistemas Continuos.

El circuito eléctrico de la Fig. 2.3 tiene por entrada a la corriente  $i_s$  y por variables de estado a los voltajes en los capacitores  $v_{c1}$  y  $v_{c2}$ , y a la corriente del inductor  $i_L$ . Si sólo se pudiera medir el voltaje en el capacitor  $C_1$ , ¿podría deducirse las restantes variables de estado a partir de esta variable?. ¿Cómo cambiaría esta respuesta si se miden otras variables?. El concepto de observabilidad ayudará a responder estas interrogantes y dará paso a otras alternativas de análisis y diseño de estrategias de control.

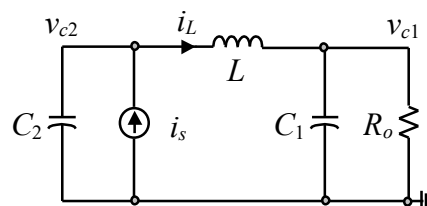


Fig. 2.3 Circuito eléctrico.

**Def.:** Un sistema L.I.T. es **observable** si el estado inicial  $\mathbf{x}(0) = \mathbf{x}_0$  puede ser deducido en forma única a partir del conocimiento de la entrada  $\mathbf{u}(t)$  y la salida  $\mathbf{y}(t)$  para todo tiempo  $t$  entre 0 y  $T > 0$ .

Es importante destacar que si  $\mathbf{x}_0$  puede ser deducido, entonces también se puede deducir  $\mathbf{x}(t)$  para  $0 \leq t \leq T$ . Esto porque sólo  $\mathbf{x}_0$  es desconocido en la expresión de los estados (2.15). Es decir, observabilidad indica que podemos deducir los estados para  $0 \leq t \leq T$ .

### A. Estados no observables y observabilidad.

**Def.:** Un estado  $\mathbf{x}^\dagger \neq 0$  es **no observable** si la solución a entrada cero  $\mathbf{y}(t)$  con  $\mathbf{x}(0) = \mathbf{x}^\dagger$  es cero para todo  $t \geq 0$ .

Dado que la respuesta a entrada cero en este caso es  $\mathbf{y}(t) = \mathbf{C}e^{At}\mathbf{x}^\dagger$ , entonces  $\mathbf{x}^\dagger$  es no observable si se cumple que  $\mathbf{C}e^{At}\mathbf{x}^\dagger = 0$  para todo  $t \geq 0$ . Geométricamente en un sistema con una salida, dado que  $\mathbf{y}(t) = \mathbf{C}\mathbf{x}(t)$ , entonces  $\mathbf{x}^\dagger$  es no observable si se cumple que el vector de estados de la solución a entrada cero es ortogonal al vector  $\mathbf{C}$ . Es importante destacar que en la característica de observabilidad sólo están involucradas las matrices  $\mathbf{A}$  y  $\mathbf{C}$ ; por esta razón, normalmente se habla de si el par  $\{\mathbf{A}, \mathbf{C}\}$  es o no observable.

**Teorema:** Un sistema L.I.T. es observable (o también el par  $\{\mathbf{A}, \mathbf{C}\}$ ) si y sólo si no tiene estados no observables.

El teorema anterior es del tipo  $\mathbf{p}$  (L.I.T. es observable)  $\Leftrightarrow \mathbf{q}$  (no hay estados no observables), o  $\mathbf{p} \Rightarrow \mathbf{q}$  y  $\mathbf{q} \Rightarrow \mathbf{p}$  o del tipo  $\mathbf{q} \Rightarrow \mathbf{p}$  y  $\mathbf{q} \Rightarrow \mathbf{p}$ . Por lo tanto, el teorema se prueba si se demuestra esto último; es decir, (a) si hay un estado no observable entonces el sistema es no observable y (b) si no hay estados no observables entonces el sistema es observable.

- (a) Sea  $\mathbf{x}^\dagger \neq 0$  un estado no observable y  $\mathbf{x}_1 \neq 0$  un estado arbitrario que al ser considerado condición inicial generará una salida para entrada cero  $\mathbf{y}_1(t) = \mathbf{C}e^{At}\mathbf{x}_1$ . Sea ahora  $\mathbf{x}_2 = \mathbf{x}_1 + \alpha\mathbf{x}^\dagger$ , con  $\alpha \neq 0$ , que al ser considerado condición inicial generará una salida para entrada cero  $\mathbf{y}_2(t) = \mathbf{C}e^{At}\mathbf{x}_1 + \alpha\mathbf{C}e^{At}\mathbf{x}^\dagger = \mathbf{C}e^{At}\mathbf{x}_1 = \mathbf{y}_1(t)$ . Se observa que dos condiciones iniciales distintas generan igual salida, por lo que sería imposible discriminar entre éstas a partir de la salida  $\mathbf{y}_1(t)$ .
- (b) Se debe probar que al no haber estados no observables entonces el sistema es observable. Sea el estado inicial  $\mathbf{x}_0 \neq 0$  por lo que la salida a entrada cero es  $\mathbf{y}(t) = \mathbf{C}e^{At}\mathbf{x}_0$ . Si se multiplican ambos lados por la izquierda por  $(\mathbf{C}e^{At})^T$  se tiene,

$$(\mathbf{C}e^{At})^T \mathbf{y}(t) = (\mathbf{C}e^{At})^T \mathbf{C}e^{At} \mathbf{x}_0,$$

si ahora se integra se tiene,

$$\int_0^T (\mathbf{C}e^{At})^T \mathbf{y}(t) dt = \mathbf{M}(T) \mathbf{x}_0,$$

donde  $\mathbf{M}(T)$  esta dado por,

$$\mathbf{M}(T) = \int_0^T (\mathbf{C}e^{At})^T \mathbf{C}e^{At} dt,$$

por lo que  $\mathbf{x}_0$  puede ser deducido como,

$$\mathbf{M}(T)^{-1} \int_0^T (\mathbf{C}e^{A_t})^T \mathbf{y}(t) dt = \mathbf{x}_0,$$

lo cual es válido si  $\mathbf{M}(T)$  es no singular, lo que se puede concluir si  $\mathbf{M}(T)$  es una matriz definida positiva; es decir, si  $\mathbf{x}_0^T \mathbf{M}(T) \mathbf{x}_0 > 0$ , para todo  $\mathbf{x}_0 \neq 0$ . A partir de la expresión de  $\mathbf{M}(T)$  se puede escribir que,

$$\begin{aligned} \mathbf{x}_0^T \mathbf{M}(T) \mathbf{x}_0 &= \mathbf{x}_0^T \int_0^T (\mathbf{C}e^{A_t})^T \mathbf{C}e^{A_t} dt \mathbf{x}_0 \\ &= \int_0^T (\mathbf{C}e^{A_t} \mathbf{x}_0)^T (\mathbf{C}e^{A_t} \mathbf{x}_0) dt, \\ &= \int_0^T \|\mathbf{C}e^{A_t} \mathbf{x}_0\|^2 dt \end{aligned}$$

dado que no hay estados no observables, el argumento de la integral es siempre un número positivo, por ende su integral también lo es. En definitiva, la matriz  $\mathbf{M}(T)$  es definida positiva y su inversa siempre existe.

## B. Tests de observabilidad.

Hay dos tests de observabilidad que son prácticos para encontrar los  $\mathbf{x}_0$  que satisfacen  $\mathbf{C}e^{A_t} \mathbf{x}_0 = 0$ . Estos tests están fundamentados en teoremas a saber.

**Teorema:** El vector  $\mathbf{x}^\dagger$  es no observable si y sólo si,

$$\begin{bmatrix} \mathbf{C} \\ \mathbf{C}\mathbf{A} \\ \mathbf{C}\mathbf{A}^2 \\ \vdots \\ \mathbf{C}\mathbf{A}^{n-1} \end{bmatrix} \mathbf{x}^\dagger = \mathbf{0}. \quad (2.21)$$

El teorema anterior es del tipo  $\mathbf{p}$  ( $\mathbf{x}^\dagger$  es no observable)  $\Leftrightarrow$   $\mathbf{q}$  (se cumple (2.21)), o  $\mathbf{p} \Rightarrow \mathbf{q}$  y  $\mathbf{q} \Rightarrow \mathbf{p}$ . Por lo tanto, el teorema se prueba si se demuestra esto último; es decir, (a) si hay un estado  $\mathbf{x}^\dagger$  no observable entonces se cumple (2.21) y (b) si se cumple (2.21) entonces hay estados no observables.

(a) Sea  $\mathbf{x}^\dagger \neq 0$  un estado no observable entonces se cumple que al ser considerado condición inicial generará una salida para entrada cero  $\mathbf{C}e^{A_t} \mathbf{x}^\dagger = 0, \forall t \geq 0$ . Por lo que sus derivadas para  $t = 0$  también son cero; es decir,

$$\begin{aligned} \mathbf{C}e^{A_t} \mathbf{x}^\dagger \Big|_{t=0} &= \mathbf{C}\mathbf{x}^\dagger = 0 \\ \frac{d}{dt} \mathbf{C}e^{A_t} \mathbf{x}^\dagger \Big|_{t=0} &= \mathbf{C}\mathbf{A}e^{A_t} \mathbf{x}^\dagger \Big|_{t=0} = \mathbf{C}\mathbf{A}\mathbf{x}^\dagger = 0 \\ \frac{d^2}{dt^2} \mathbf{C}e^{A_t} \mathbf{x}^\dagger \Big|_{t=0} &= \mathbf{C}\mathbf{A}^2 e^{A_t} \mathbf{x}^\dagger \Big|_{t=0} = \mathbf{C}\mathbf{A}^2 \mathbf{x}^\dagger = 0, \\ &\vdots \\ \frac{d^k}{dt^k} \mathbf{C}e^{A_t} \mathbf{x}^\dagger \Big|_{t=0} &= \mathbf{C}\mathbf{A}^k e^{A_t} \mathbf{x}^\dagger \Big|_{t=0} = \mathbf{C}\mathbf{A}^k \mathbf{x}^\dagger = 0 \end{aligned}$$

que corresponde a la ecuación (2.21) desarrollada en sus componentes.

(b) Se debe probar que al cumplirse (2.21) entonces hay estados no observables. La ecuación (2.21) se puede descomponer en  $C\mathbf{x}^\dagger = C\mathbf{A}\mathbf{x}^\dagger = C\mathbf{A}^2\mathbf{x}^\dagger = \dots = C\mathbf{A}^{n-1}\mathbf{x}^\dagger = 0$ . El teorema de Cayley-Hamilton indica que  $\mathbf{A}^n = -a_{n-1}\mathbf{A}^{n-1} - a_{n-2}\mathbf{A}^{n-2} - \dots - a_1\mathbf{A} - a_0\mathbf{I}$ , por lo que al multiplicar esta expresión por la izquierda por  $C$  y por la derecha por  $\mathbf{x}^\dagger$  se tiene,  $C\mathbf{A}^n\mathbf{x}^\dagger = -a_{n-1}C\mathbf{A}^{n-1}\mathbf{x}^\dagger - a_{n-2}C\mathbf{A}^{n-2}\mathbf{x}^\dagger - \dots - a_1C\mathbf{A}\mathbf{x}^\dagger - a_0C\mathbf{x}^\dagger$  que es igual a cero de acuerdo a la descomposición de (2.21). Es decir,  $C\mathbf{A}^n\mathbf{x}^\dagger = 0$ . De la misma manera, la expresión derivada del Teorema de Cayley-Hamilton se multiplica por  $\mathbf{A}$  y luego se multiplica por la izquierda por  $C$  y por la derecha por  $\mathbf{x}^\dagger$ , con lo que se deduce que  $C\mathbf{A}^{n+1}\mathbf{x}^\dagger = 0$ . De la misma manera se puede generalizar que  $C\mathbf{A}^k\mathbf{x}^\dagger = 0 \forall k \geq n$ . Este resultado en combinación con (2.21) indica que  $C\mathbf{A}^k\mathbf{x}^\dagger = 0 \forall k \geq 0$ . Por otro lado, la salida se puede expresar como,

$$\begin{aligned} Ce^{\mathbf{A}t}\mathbf{x}^\dagger &= C \left\{ \mathbf{I} + \mathbf{A}t + \frac{\mathbf{A}^2t^2}{2!} + \dots + \frac{\mathbf{A}^k t^k}{k!} + \dots \right\} \mathbf{x}^\dagger \\ &= C\mathbf{x}^\dagger + C\mathbf{A}t\mathbf{x}^\dagger + \frac{C\mathbf{A}^2t^2\mathbf{x}^\dagger}{2!} + \dots + \frac{C\mathbf{A}^k t^k \mathbf{x}^\dagger}{k!} + \dots, \\ &= C\mathbf{x}^\dagger + C\mathbf{A}\mathbf{x}^\dagger t + \frac{C\mathbf{A}^2\mathbf{x}^\dagger t^2}{2!} + \dots + \frac{C\mathbf{A}^k\mathbf{x}^\dagger t^k}{k!} + \dots \end{aligned}$$

la cual se reduce a cero utilizando el hecho de que  $C\mathbf{A}^k\mathbf{x}^\dagger = 0 \forall k \geq 0$ . Por lo tanto,  $\mathbf{x}^\dagger$  es no observable.

Considerando que la matriz involucrada en (2.21) es la matriz de observabilidad  $\mathbf{O}$ , el teorema anterior indica que existe un vector no observable si  $\mathbf{O}$  cumple con (2.21) para algún  $\mathbf{x}^\dagger$ ; es decir, si  $\mathbf{x}^\dagger$  es ortogonal a cada fila de  $\mathbf{O}$ . En otras palabras, las filas de la matriz  $\mathbf{O}$  no son una base en el espacio  $n$ -dimensional que puedan generar  $\mathbf{x}^\dagger$ , o también, el rango de  $\mathbf{O}$  es menor a  $n$ . Es decir, no hay estados no observables y el sistema es observable si y sólo si el rango de  $\mathbf{O}$  es  $n$ . Nótese que es importante definir la observabilidad en función del rango dado que  $\mathbf{O}$  no necesariamente es cuadrada. De hecho su dimensión es de  $(q \cdot n) \cdot n$  ( $q$ : número de salidas). En el caso de ser cuadrada (una salida),  $\text{rango}\{\mathbf{O}\} = n$  es equivalente a  $\det\{\mathbf{O}\} \neq 0$ . Es decir, con  $q = 1$ , un sistema L.I.T. es observable si  $\det\{\mathbf{O}\} \neq 0$ .

**Ejemplo 2.4.** Dado el sistema descrito por  $\dot{\mathbf{x}} = \mathbf{A}\mathbf{x} + \mathbf{B}\mathbf{u}$ ,  $\mathbf{y} = \mathbf{C}\mathbf{x} + \mathbf{D}\mathbf{u}$ , con  $\mathbf{A} = \begin{bmatrix} -3 & 1 & 1 \\ -1 & -5 & 1 \\ 2 & 2 & -4 \end{bmatrix}$ . Determinar si es

observable al medir  $x_1, x_2, x_3, x_1 - x_2$ , y al medir  $x_1$  y  $x_2$ . **R.:** En el primer caso  $\mathbf{C} = [1 \ 0 \ 0]$ , por lo que  $\mathbf{O} = \begin{bmatrix} 1 & 0 & 0 \\ -3 & 1 & 1 \\ 10 & -6 & -6 \end{bmatrix}$

que tiene  $\det\{\mathbf{O}\} = 0$ , por lo que no es observable; en el segundo caso  $\mathbf{C} = [0 \ 1 \ 0]$ , por lo que  $\mathbf{O} = \begin{bmatrix} 0 & 1 & 0 \\ -1 & -5 & 1 \\ 10 & 26 & -10 \end{bmatrix}$  que

tiene  $\det\{\mathbf{O}\} = 0$ , por lo que no es observable; en el tercer caso  $\mathbf{C} = [0 \ 0 \ 1]$ , por lo que  $\mathbf{O} = \begin{bmatrix} 0 & 0 & 1 \\ 2 & 2 & -4 \\ -16 & -16 & 20 \end{bmatrix}$  que tiene

$\det\{\mathbf{O}\} = 0$ , por lo que no es observable; en el cuarto caso  $\mathbf{C} = [1 \ -1 \ 0]$ , por lo que  $\mathbf{O} = \begin{bmatrix} 1 & -1 & 0 \\ -2 & 6 & 0 \\ 0 & -32 & 4 \end{bmatrix}$  que tiene

$\det\{\mathbf{0}\} = 16$ , por lo que es observable; y en el quinto caso  $\mathbf{C} = \begin{bmatrix} 1 & 0 & 0 \\ 0 & 1 & 0 \end{bmatrix}$ , por lo que  $\mathbf{0} = \begin{bmatrix} 1 & 0 & 0 \\ 0 & 1 & 0 \\ -3 & 1 & 1 \\ -1 & -5 & 1 \\ 10 & -6 & -6 \\ 10 & 26 & -10 \end{bmatrix}$  que tiene un

$\text{rango}\{\mathbf{0}\} = 3$ , por lo que es observable. En conclusión, la medición de una variable no permite obtener las restantes. La medición de  $x_1 - x_2$  permite derivar la tercera variable de estado. Medir  $x_1$  y  $x_2$  permite obtener  $x_3$ . Estas consideraciones serán de utilidad al diseñar esquemas de control que requieran las variables de estado como información. ♣

**Teorema:** El par  $\{\mathbf{A}, \mathbf{C}\}$  no es observable si y sólo si para algún vector propio  $\mathbf{v}_k$  de  $\mathbf{A}$  se cumple,

$$\mathbf{C}\mathbf{v}_k = 0. \quad (2.22)$$

El teorema anterior es del tipo **p** (par  $\{\mathbf{A}, \mathbf{C}\}$  no es observable)  $\Leftrightarrow$  **q** (se cumple que  $\mathbf{C}\mathbf{v}_k = 0$ ), o **q**  $\Rightarrow$  **p** y **p**  $\Rightarrow$  **q**. Por lo tanto, el teorema se prueba si se demuestra esto último; es decir, (a) si hay un vector propio  $\mathbf{v}_k$  que cumple  $\mathbf{C}\mathbf{v}_k = 0$  entonces el par  $\{\mathbf{A}, \mathbf{C}\}$  no es observable y (b) si el par  $\{\mathbf{A}, \mathbf{C}\}$  no es observable entonces hay un vector propio  $\mathbf{v}_k$  que cumple con  $\mathbf{C}\mathbf{v}_k = 0$ .

- (a) Sea  $\mathbf{v}_k$  un vector propio que cumple  $\mathbf{C}\mathbf{v}_k = 0$ , si se utiliza  $\mathbf{v}_k$  como condición inicial entonces el vector de estados es  $\mathbf{x}(t) = e^{\mathbf{A}t}\mathbf{v}_k = e^{\lambda_k t}\mathbf{v}_k$  (con  $\lambda_k$  el valor propio asociado al vector  $\mathbf{v}_k$ ). Por lo que la salida es  $\mathbf{y}(t) = \mathbf{C}\mathbf{x}(t) = \mathbf{C}e^{\lambda_k t}\mathbf{v}_k = e^{\lambda_k t}\mathbf{C}\mathbf{v}_k$ . Como  $\mathbf{C}\mathbf{v}_k = 0$ , entonces  $\mathbf{y}(t) = 0$  y por lo tanto el sistema no es observable.
- (b) Los vectores propios forman un base por lo tanto cualesquier vector  $\mathbf{x}_0 \neq 0$  (en particular si  $\mathbf{x}_0$  es no observable) puede ser generado a partir de la combinación lineal  $\mathbf{x}_0 = a_1\mathbf{v}_1 + a_2\mathbf{v}_2 + \dots + a_n\mathbf{v}_n$  (con  $a_k$  coeficientes a encontrar para cada  $\mathbf{x}_0$ ). Si  $\mathbf{x}_0$  se usa como condición inicial, el vector de estados queda  $\mathbf{x}(t) = e^{\mathbf{A}t}\mathbf{x}_0 = e^{\mathbf{A}t}(a_1\mathbf{v}_1 + a_2\mathbf{v}_2 + \dots + a_n\mathbf{v}_n) = a_1e^{\mathbf{A}t}\mathbf{v}_1 + a_2e^{\mathbf{A}t}\mathbf{v}_2 + \dots + a_ne^{\mathbf{A}t}\mathbf{v}_n = a_1e^{\lambda_1 t}\mathbf{v}_1 + a_2e^{\lambda_2 t}\mathbf{v}_2 + \dots + a_ne^{\lambda_n t}\mathbf{v}_n = a_1\mathbf{v}_1e^{\lambda_1 t} + a_2\mathbf{v}_2e^{\lambda_2 t} + \dots + a_n\mathbf{v}_ne^{\lambda_n t}$ . Por lo que salida sería  $\mathbf{y}(t) = \mathbf{C}\mathbf{x}(t) = a_1\mathbf{C}\mathbf{v}_1e^{\lambda_1 t} + a_2\mathbf{C}\mathbf{v}_2e^{\lambda_2 t} + \dots + a_n\mathbf{C}\mathbf{v}_ne^{\lambda_n t}$ . Dado que  $\mathbf{x}_0$  es no observable entonces  $\mathbf{y}(t) = 0 \forall t$  y por lo tanto deberá cumplirse que  $a_1\mathbf{C}\mathbf{v}_1 = a_2\mathbf{C}\mathbf{v}_2 = \dots = a_n\mathbf{C}\mathbf{v}_n = 0$ . Como  $\mathbf{x}_0 \neq 0$ , entonces hay al menos un  $a_k \neq 0$  y por ende el correspondiente  $\mathbf{C}\mathbf{v}_k = 0$  para cumplir con la expresión anterior.

En el caso de sistemas no observables, este teorema permite encontrar los *modos no observables*. Estos corresponden a los valores propios  $\lambda_k$  para los cuales su vector propio asociado  $\mathbf{v}_k$  cumple con  $\mathbf{C}\mathbf{v}_k = 0$ . En otras palabras, estas dinámicas no se reflejan en la salida  $\mathbf{y}(t)$ .

**Ejemplo 2.5.** En el ejemplo anterior se encontró que el sistema es no observable al medir  $x_1$ . Determine el o los modos no

observables. **R.:** En este caso  $\mathbf{A} = \begin{bmatrix} -3 & 1 & 1 \\ -1 & -5 & 1 \\ 2 & 2 & -4 \end{bmatrix}$  y  $\mathbf{C} = [1 \ 0 \ 0]$  por lo que los valores propios son  $\lambda_1 = -2$ ,  $\lambda_2 = -4$  y  $\lambda_3$

$= -6$ ; y los vectores propios son, respectivamente,  $\mathbf{v}_1 = [1 \ 0 \ 1]^T$ ,  $\mathbf{v}_2 = [1 \ -1 \ 0]^T$ , y  $\mathbf{v}_3 = [0 \ -1 \ 1]^T$ . Por lo que  $\mathbf{C}\mathbf{v}_1 = 1$ ,  $\mathbf{C}\mathbf{v}_2 = 1$ , y  $\mathbf{C}\mathbf{v}_3 = 0$ . Por lo tanto, el modo no observable es  $\lambda_3 = -6$ . La Fig. 2.4 muestra gráficamente esta situación, claramente,  $\mathbf{C}$  es perpendicular a  $\mathbf{v}_3$ . Nótese que la representación es en un espacio tridimensional dado que hay tres variables de estado; es decir,  $n = 3$ . ♣



**Ejemplo 2.6.** Determine la observabilidad del ejemplo del reactor exotérmico. **R.:** En este caso se tienen las matrices

$$\mathbf{A} = \begin{bmatrix} \frac{-q}{V} - k_0 e^{\left(\frac{E}{Rx_2}\right)} & -k_0 \frac{E}{Rx_2^2} e^{\left(\frac{E}{Rx_2}\right)} x_1 \\ \frac{(-\Delta H)}{\rho C_p} k_0 e^{\left(\frac{E}{Rx_2}\right)} & \frac{-q}{V} + \frac{(-\Delta H)}{\rho C_p} k_0 \frac{E}{Rx_2^2} e^{\left(\frac{E}{Rx_2}\right)} x_1 - \frac{UA}{V\rho C_p} \end{bmatrix}_{\substack{\mathbf{x}=\mathbf{x}_0 \\ \mathbf{u}=\mathbf{u}_0}}$$

$$\text{y } \mathbf{C} = \left[ \frac{\partial h(\mathbf{x}, \mathbf{u})}{\partial x_1} \quad \frac{\partial h(\mathbf{x}, \mathbf{u})}{\partial x_2} \right]_{\substack{\mathbf{x}=\mathbf{x}_0 \\ \mathbf{u}=\mathbf{u}_0}} = [0 \quad 1] \text{ por lo}$$

que la matriz de observabilidad depende del punto de operación. La Fig. 2.5(a) muestra el determinante de esta matriz para diferentes puntos de operación. Si en cambio se considera a la concentración  $C_A$  como salida del sistema, se tiene que  $\mathbf{C} = [1 \ 0]$  y por lo tanto el determinante de la matriz de observabilidad es distinto y toma valores como ilustrado en la Fig. 2.5(b). En ambos casos se tiene que el determinante es distinto de nulo para valores prácticos de la temperatura  $T$ . Esto implica que si se tiene disponible una variable de estado, se puede determinar la otra numéricamente. ♣

## 2.7 Observabilidad en Sistemas Discretos.

Similarmente al caso continuo es extienden los conceptos de observabilidad a sistemas discretos.

**Def.:** Un sistema L.I.T. es **observable** si el estado inicial  $\mathbf{x}(0) = \mathbf{x}_0$  puede ser deducido en forma única a partir del conocimiento de la entrada  $\mathbf{u}(kT)$  y la salida  $\mathbf{y}(kT)$  para todo tiempo  $t$  entre  $0$  y  $IT > 0$ .

Es importante destacar que si  $\mathbf{x}_0$  puede ser deducido, entonces también se puede deducir  $\mathbf{x}(kT)$  para  $0 \leq kT \leq IT$ . Esto porque sólo  $\mathbf{x}_0$  es desconocido en la expresión de los estados (2.19). Es decir, observabilidad indica que podemos deducir los estados para  $0 \leq kT \leq IT$ .

### A. Estados no observables y observabilidad.

**Def.:** Un estado  $\mathbf{x}^\dagger \neq 0$  es **no observable** si la solución a entrada cero  $\mathbf{y}(kT)$  con  $\mathbf{x}(0) = \mathbf{x}^\dagger$  es cero para todo  $kT \geq 0$ .

Dado que la respuesta a entrada cero en este caso es  $\mathbf{y}(kT) = \mathbf{C}\mathbf{A}^k\mathbf{x}^\dagger$ , entonces  $\mathbf{x}^\dagger$  es no observable si se cumple que  $\mathbf{C}\mathbf{A}^k\mathbf{x}^\dagger = 0$  para todo  $kT \geq 0$ . Geométricamente en un sistema con una salida, dado que  $\mathbf{y}(kT) = \mathbf{C}\mathbf{x}(kT)$ , entonces  $\mathbf{x}^\dagger$  es no observable si se cumple que el vector de estados de la solución a entrada cero es ortogonal al vector  $\mathbf{C}$ . Es importante destacar que en la característica de observabilidad sólo están involucradas las matrices  $\mathbf{A}$  y  $\mathbf{C}$ ; por esta razón, normalmente se habla de si el par  $\{\mathbf{A}, \mathbf{C}\}$  es

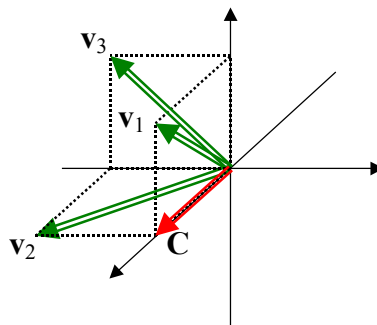


Fig. 2.4 Representación gráfica de los vectores propios y el vector  $\mathbf{C}$  del Ejemplo 2.5.

o no observable.

**Teorema:** Un sistema L.I.T. es observable (o también el par  $\{A, C\}$ ) si y sólo si no tiene estados no observables.

El teorema anterior es del tipo  $\mathbf{p}$  (L.I.T. es observable)  $\Leftrightarrow \mathbf{q}$  (no hay estados no observables), o  $\mathbf{p} \Rightarrow \mathbf{q}$  y  $\mathbf{q} \Rightarrow \mathbf{p}$  o del tipo  $\mathbf{q} \Rightarrow \mathbf{p}$  y  $\mathbf{q} \Rightarrow \mathbf{p}$ . Por lo tanto, el teorema se prueba si se demuestra esto último; es decir, (a) si hay un estado no observable entonces el sistema es no observable y (b) si no hay estados no observables entonces el sistema es observable.

- (a) Sea  $\mathbf{x}^\dagger \neq 0$  un estado no observable y  $\mathbf{x}_1 \neq 0$  un estado arbitrario que al ser considerado condición inicial generará una salida para entrada cero  $\mathbf{y}_1(kT) = \mathbf{C}\mathbf{A}^k\mathbf{x}_1$ . Sea ahora  $\mathbf{x}_2 = \mathbf{x}_1 + \alpha\mathbf{x}^\dagger$ , con  $\alpha \neq 0$ , que al ser considerado condición inicial generará una salida para entrada cero  $\mathbf{y}_2(kT) = \mathbf{C}\mathbf{A}^k\mathbf{x}_1 + \alpha\mathbf{C}\mathbf{A}^k\mathbf{x}^\dagger = \mathbf{C}\mathbf{A}^k\mathbf{x}_1 = \mathbf{y}_1(kT)$ . Se observa que dos condiciones iniciales distintas generan igual salida, por lo que sería imposible discriminar entre éstas a partir de la salida  $\mathbf{y}_1(kT)$ .
- (b) Se debe probar que al no haber estados no observables entonces el sistema es observable. Sea el estado inicial  $\mathbf{x}_0 \neq 0$  por lo que la salida a entrada cero es  $\mathbf{y}(kT) = \mathbf{C}\mathbf{A}^k\mathbf{x}_0$ . Si se multiplican ambos lados por la izquierda por  $(\mathbf{C}\mathbf{A}^k)^T$  se tiene,

$$(\mathbf{C}\mathbf{A}^k)^T \mathbf{y}(kT) = (\mathbf{C}\mathbf{A}^k)^T \mathbf{C}\mathbf{A}^k \mathbf{x}_0,$$

si ahora se suman  $l$  componentes se tiene,

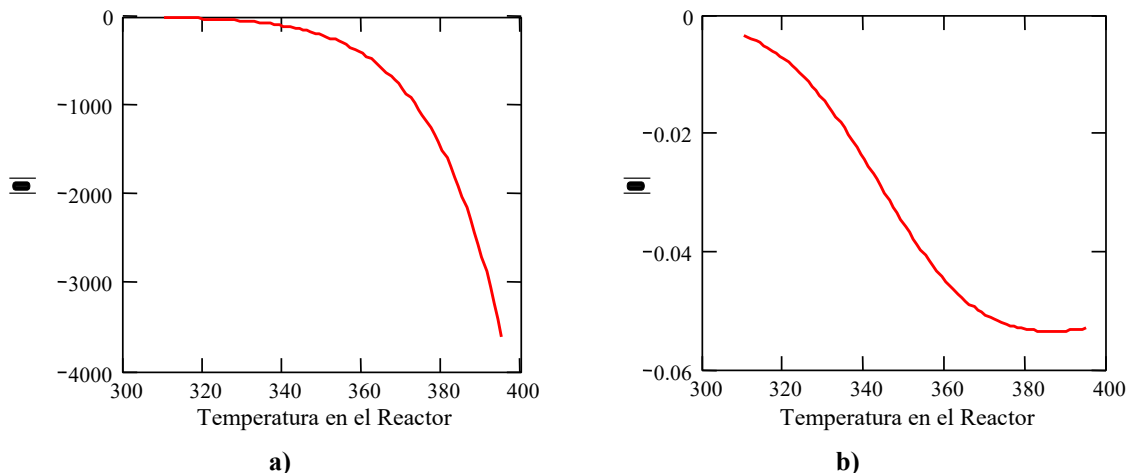
$$\sum_{i=0}^{l-1} (\mathbf{C}\mathbf{A}^k)^T \mathbf{y}(kT) = \mathbf{M}(lT) \mathbf{x}_0,$$

donde  $\mathbf{M}(lT)$  esta dado por,

$$\mathbf{M}(lT) = \sum_{i=0}^{l-1} (\mathbf{C}\mathbf{A}^k)^T \mathbf{C}\mathbf{A}^k,$$

por lo que  $\mathbf{x}_0$  puede ser deducido como,

$$\mathbf{M}(lT)^{-1} \sum_{i=0}^{l-1} (\mathbf{C}\mathbf{A}^k)^T \mathbf{y}(kT) = \mathbf{x}_0,$$



**Fig. 2.5** Determinante de la matriz de observabilidad considerando como salida a) temperatura,  $T$ , b) concentración,  $C_A$ .

lo cual es válido dado que  $\mathbf{M}(IT)$  es no singular y que se demuestra como en los casos continuos.

## B. Tests de observabilidad.

Hay dos tests de observabilidad que son prácticos para encontrar los  $\mathbf{x}_0$  que satisfacen  $\mathbf{CA}^k \mathbf{x}_0 = 0$ . Estos tests están fundamentados en teoremas a saber.

**Teorema:** El vector  $\mathbf{x}^\dagger$  es no observable si y sólo si,

$$\begin{bmatrix} \mathbf{C} \\ \mathbf{CA} \\ \mathbf{CA}^2 \\ \vdots \\ \mathbf{CA}^{n-1} \end{bmatrix} \mathbf{x}^\dagger = \mathbf{0}. \quad (2.23)$$

El teorema anterior es del tipo  $\mathbf{p}$  ( $\mathbf{x}^\dagger$  es no observable)  $\Leftrightarrow$   $\mathbf{q}$  (se cumple (2.23)), o  $\mathbf{p} \Rightarrow \mathbf{q}$  y  $\mathbf{q} \Rightarrow \mathbf{p}$ . Por lo tanto, el teorema se prueba si se demuestra esto último; es decir, (a) si hay un estado  $\mathbf{x}^\dagger$  no observable entonces se cumple (2.23) y (b) si se cumple (2.23) entonces hay estados no observables.

(a) Sea  $\mathbf{x}^\dagger \neq 0$  un estado no observable entonces se cumple que al ser considerado condición inicial generará una salida para entrada cero  $\mathbf{CA}^k \mathbf{x}^\dagger = 0, \forall k \geq 0$ ; es decir,

$$\begin{aligned} \mathbf{CA}^k \mathbf{x}^\dagger \Big|_{k=0} &= \mathbf{C} \mathbf{x}^\dagger = 0 \\ \mathbf{CA}^k \mathbf{x}^\dagger \Big|_{k=1} &= \mathbf{CA} \mathbf{x}^\dagger = 0 \\ \mathbf{CA}^k \mathbf{x}^\dagger \Big|_{k=2} &= \mathbf{CA}^2 \mathbf{x}^\dagger = 0 \\ &\vdots \\ \mathbf{CA}^k \mathbf{x}^\dagger \Big|_{k=n-1} &= \mathbf{CA}^{n-1} \mathbf{x}^\dagger = 0 \end{aligned}$$

que corresponde a la ecuación (2.23) desarrollada en sus componentes.

(b) Se debe probar que al cumplirse (2.23) entonces hay estados no observables. La ecuación (2.23) indica que  $\mathbf{CA}^k \mathbf{x}^\dagger = 0 \forall k \geq 0$ . Por lo que  $\mathbf{x}^\dagger$  es no observable.

Considerando que la matriz involucrada en (2.23) es la matriz de observabilidad  $\mathbf{O}$  y que el sistema es observable si y sólo si el rango de  $\mathbf{O}$  es  $n$ . Nótese que es importante definir la observabilidad en función del rango dado que  $\mathbf{O}$  no necesariamente es cuadrada. De hecho su dimensión es de  $(q \cdot n) \cdot n$  ( $q$ : número de salidas). En el caso de ser cuadrada (una salida),  $\text{rango}\{\mathbf{O}\} = n$  es equivalente a  $\det\{\mathbf{O}\} \neq 0$ . Es decir, con  $q = 1$ , un sistema L.I.T. es observable si  $\det\{\mathbf{O}\} \neq 0$ .

**Teorema:** El par  $\{\mathbf{A}, \mathbf{C}\}$  no es observable si y sólo si para algún vector propio  $\mathbf{v}_l$  de  $\mathbf{A}$  se cumple,

$$\mathbf{C} \mathbf{v}_l = 0. \quad (2.24)$$

El teorema anterior es del tipo  $\mathbf{p}$  (par  $\{\mathbf{A}, \mathbf{C}\}$  no es observable)  $\Leftrightarrow$   $\mathbf{q}$  (se cumple que  $\mathbf{C} \mathbf{v}_k = 0$ ), o  $\mathbf{q} \Rightarrow \mathbf{p}$  y  $\mathbf{p} \Rightarrow \mathbf{q}$ . Por lo tanto, el teorema se prueba si se demuestra esto último; es decir, (a) si hay un vector

propio  $\mathbf{v}_l$  que cumple  $\mathbf{C}\mathbf{v}_l = 0$  entonces el par  $\{\mathbf{A}, \mathbf{C}\}$  no es observable y (b) si el par  $\{\mathbf{A}, \mathbf{C}\}$  no es observable entonces hay un vector propio  $\mathbf{v}_l$  que cumple con  $\mathbf{C}\mathbf{v}_l = 0$ .

- (a) Sea  $\mathbf{v}_l$  un vector propio que cumple  $\mathbf{C}\mathbf{v}_l = 0$ , si se utiliza  $\mathbf{v}_l$  como condición inicial entonces el vector de estados es  $\mathbf{x}(kT) = \mathbf{A}^k \mathbf{v}_l = \lambda_l^k \mathbf{v}_l$  (con  $\lambda_l$  el valor propio asociado al vector  $\mathbf{v}_l$ ). Por lo que la salida es  $\mathbf{y}(kT) = \mathbf{C}\mathbf{x}(kT) = \mathbf{C}\lambda_l^k \mathbf{v}_l = \lambda_l^k \mathbf{C}\mathbf{v}_l$ . Como  $\mathbf{C}\mathbf{v}_l = 0$ , entonces  $\mathbf{y}(kT) = 0$  y por lo tanto el sistema no es observable.
- (b) Los vectores propios forman un base por lo tanto cualesquier vector  $\mathbf{x}_0 \neq 0$  (en particular si  $\mathbf{x}_0$  es no observable) puede ser generado a partir de la combinación lineal  $\mathbf{x}_0 = a_1 \mathbf{v}_1 + a_2 \mathbf{v}_2 + \dots + a_n \mathbf{v}_n$  (con  $a_l$  coeficientes a encontrar para cada  $\mathbf{x}_0$ ). Si  $\mathbf{x}_0$  se usa como condición inicial, el vector de estados queda  $\mathbf{x}(kT) = \mathbf{A}^k \mathbf{x}_0 = \mathbf{A}^k (a_1 \mathbf{v}_1 + a_2 \mathbf{v}_2 + \dots + a_n \mathbf{v}_n) = a_1 \mathbf{A}^k \mathbf{v}_1 + a_2 \mathbf{A}^k \mathbf{v}_2 + \dots + a_n \mathbf{A}^k \mathbf{v}_n = a_1 \lambda_1^k \mathbf{v}_1 + a_2 \lambda_2^k \mathbf{v}_2 + \dots + a_n \lambda_n^k \mathbf{v}_n = a_1 \mathbf{v}_1 \lambda_1^k + a_2 \mathbf{v}_2 \lambda_2^k + \dots + a_n \mathbf{v}_n \lambda_n^k$ . Por lo que salida sería  $\mathbf{y}(kT) = \mathbf{C}\mathbf{x}(kT) = a_1 \mathbf{C}\mathbf{v}_1 \lambda_1^k + a_2 \mathbf{C}\mathbf{v}_2 \lambda_2^k + \dots + a_n \mathbf{C}\mathbf{v}_n \lambda_n^k$ . Dado que  $\mathbf{x}_0$  es no observable entonces  $\mathbf{y}(kT) = 0 \forall kT$  y por lo tanto deberá cumplirse que  $a_1 \mathbf{C}\mathbf{v}_1 = a_2 \mathbf{C}\mathbf{v}_2 = \dots = a_n \mathbf{C}\mathbf{v}_n = 0$ . Como  $\mathbf{x}_0 \neq 0$ , entonces hay al menos un  $a_l \neq 0$  y por ende el correspondiente  $\mathbf{C}\mathbf{v}_l = 0$  para cumplir con la expresión anterior.

En el caso de sistemas no observables, este teorema permite encontrar los *modos no observables*. Estos corresponden a los valores propios  $\lambda_l$  para los cuales su vector propio asociado  $\mathbf{v}_l$  cumple con  $\mathbf{C}\mathbf{v}_l = 0$ . En otras palabras, estas dinámicas no se reflejan en la salida  $\mathbf{y}(kT)$ .

## 2.8 Controlabilidad de Sistemas Continuos.

Al retomar el circuito eléctrico de la Fig. 2.3 surge otra importante pregunta. ¿ Si se considera que la corriente  $i_s$  es la entrada, es posible llevar el voltaje del capacitor  $C_1$  a un valor arbitrario en un tiempo finito ?. En forma más restrictiva se podría preguntar: ¿ es posible llevar las variables de estado - los voltajes en los capacitores  $v_{c1}$  y  $v_{c2}$ , y a la corriente del inductor  $i_L$  - a valores arbitrarios en un tiempo finito ?. El concepto de controlabilidad ayudará a responder las interrogantes anteriores, las cuales a su vez permitirán desarrollar nuevas estrategias de control.

**Def.:** Un S.L.I. es **controlable** si para cada  $\mathbf{x}_1$  y  $T > 0$  existe una función de entrada  $u(t)$  tal que el sistema es llevado del estado inicial  $\mathbf{x}_0$  en  $t = 0$  al estado final  $\mathbf{x}_1$  en  $t = T$ .

De la expresión de los estados (2.15) se puede deducir que ésta tiene por valor en  $t = T$  a,

$$\mathbf{x}(T) = \mathbf{x}_1 = e^{\mathbf{A}T} \mathbf{x}_0 + \int_0^T e^{\mathbf{A}(T-\tau)} \mathbf{B}\mathbf{u}(\tau) d\tau.$$

Dado que  $\mathbf{x}_1$  es un valor deseado de alcanzar, la expresión anterior indica que  $\mathbf{u}(\tau)$  puede ser escogida de manera de dar el valor requerido a la integral y así obtener dicho valor. Es decir, es el valor de la integral - respuesta a c.i. nulas - la que define si es controlable o no un determinado sistema. Nótese que la definición asegura que es posible llevar el sistema a cualesquier estado  $\mathbf{x}_1$  en un tiempo finito  $T$ , que no necesariamente es parte de un punto de operación del sistema. Es decir, esta característica asegura que el sistema puede estar a lo menos para un instante dado en el estado  $\mathbf{x}_1$ .

### A. Estados no controlables y controlabilidad.

**Def.:** Un estado  $\mathbf{x}^\dagger \neq 0$  es **no controlable** si la respuesta a c.i. nulas  $\mathbf{x}(t)$  es ortogonal a  $\mathbf{x}^\dagger$  para todo  $t \geq 0$  y para todas las funciones de entrada  $\mathbf{u}(t)$ .

Esta definición se puede expresar como,

$$\mathbf{x}^{\dagger T} \int_0^t e^{\mathbf{A}(t-\tau)} \mathbf{B}\mathbf{u}(\tau) d\tau = \mathbf{x}^{\dagger T} \int_0^t e^{\mathbf{A}\tau} \mathbf{B}\mathbf{u}(t-\tau) d\tau = \int_0^t \mathbf{x}^{\dagger T} e^{\mathbf{A}\tau} \mathbf{B}\mathbf{u}(t-\tau) d\tau = 0,$$

la cual debe cumplirse para  $\forall t \geq 0$ . Por lo que no hay otra opción que  $\mathbf{x}^{\dagger T} e^{\mathbf{A}t} \mathbf{B} = 0 \quad \forall t \geq 0$ . Al revisar la definición de estado no observable se aprecia una gran similitud con esta última expresión; de hecho, al tomar la transpuesta de la condición de controlabilidad, se obtiene la condición de observabilidad pero considerando  $\mathbf{B}^T$  como  $\mathbf{C}$  y  $\mathbf{A}^T$  como  $\mathbf{A}$ .

**Teorema:** Un S.L.I. es controlable (o también el par  $\{\mathbf{A}, \mathbf{B}\}$ ) si y sólo si no tiene estados no controlables.

El teorema anterior es del tipo  $\mathbf{p}$  (L.I.T. es controlable)  $\Leftrightarrow \mathbf{q}$  (no hay estados no controlables), o  $\mathbf{p} \Rightarrow \mathbf{q}$  y  $\mathbf{q} \Rightarrow \mathbf{p}$  o del tipo  $\mathbf{q} \Rightarrow \mathbf{p}$  y  $\mathbf{q} \Rightarrow \mathbf{p}$ . Por lo tanto, el teorema se prueba si se demuestra esto último; es decir, (a) si hay un estado no controlable entonces el sistema es no controlable y (b) si no hay estados no controlables entonces el sistema es controlable.

- (a) Sea  $\mathbf{x}^{\dagger} \neq 0$  un estado no controlable, por lo tanto todas las respuestas a c.i. nulas son ortogonales a  $\mathbf{x}^{\dagger}$  por lo que ningún estado  $\mathbf{x}(T_f)$  que no sea ortogonal a  $\mathbf{x}^{\dagger}$  es alcanzable.
- (b) Se debe probar que al no haber estados no controlables entonces el sistema es controlable. Si en la expresión de la respuesta a c.i. nulas evaluada en  $t = T_f$  se define la entrada  $\mathbf{u}(T_f - \tau) = \mathbf{B}^T e^{\mathbf{A}^T \tau} \mathbf{v}$ , con  $\mathbf{v}$  un vector constante a encontrar, se tiene,

$$\mathbf{x}(T_f) = \int_0^{T_f} e^{\mathbf{A}\tau} \mathbf{B}\mathbf{u}(T_f - \tau) d\tau = \int_0^{T_f} e^{\mathbf{A}\tau} \mathbf{B}\mathbf{B}^T e^{\mathbf{A}^T \tau} \mathbf{v} d\tau = \int_0^{T_f} (\mathbf{B}^T e^{\mathbf{A}^T \tau})^T (\mathbf{B}^T e^{\mathbf{A}^T \tau}) d\tau \mathbf{v} = \mathbf{N}(T_f) \mathbf{v}, \quad (2.25)$$

como  $\mathbf{N}(T_f)$  es definida positiva (debido a similares razones utilizadas para  $\mathbf{M}(T_f)$  en el caso de la observabilidad), la solución para  $\mathbf{v}$  existe y es única.

**Ejemplo 2.7.** Dado el sistema descrito por  $\dot{\mathbf{x}} = \mathbf{A}\mathbf{x} + \mathbf{B}\mathbf{u}$ ,  $\mathbf{y} = \mathbf{C}\mathbf{x} + \mathbf{D}\mathbf{u}$ , con  $\mathbf{A} = \begin{bmatrix} -2 & 0 \\ 0 & -6 \end{bmatrix}$  y  $\mathbf{B} = \mathbf{b} = \begin{bmatrix} 2 \\ -2 \end{bmatrix}$ . Determine

los puntos de operación para el vector de estados  $\mathbf{x}_0$  para una entrada arbitraria  $\mathbf{u}_0 = u_0$  (dado que  $\mathbf{u}_0$  es un escalar) y la entrada  $\mathbf{u}(t) = u(t)$  para llevar el sistema a  $\mathbf{x}(T_f) = [1 \ -2]^T$  en un tiempo  $T_f = 0.5$ . **R.:** De la definición de punto de operación se tiene que  $\mathbf{x}_0 = -\mathbf{A}^{-1} \mathbf{B}\mathbf{u}_0 = -\mathbf{A}^{-1} \mathbf{B}u_0 = [1 \ -0.333]^T u_0$ ; es decir, los valores alcanzables como puntos de operación están en la dirección dada por el vector  $-\mathbf{A}^{-1} \mathbf{B} = [1 \ -0.333]^T$ . Se asume que el sistema es controlable, de (2.25) se tiene que

$$\mathbf{u}(t) = \mathbf{B}^T e^{\mathbf{A}^T (T_f - t)} \mathbf{N}(T_f)^{-1} \mathbf{x}(T_f). \text{ Como } \mathbf{A} \text{ es diagonal } \mathbf{A} = \mathbf{A}^T, \text{ por lo tanto } e^{\mathbf{A}t} = \begin{bmatrix} e^{-2t} & 0 \\ 0 & e^{-6t} \end{bmatrix} \text{ y}$$

$$\mathbf{N}(T_f) = \begin{bmatrix} 1 - (e^{-2T_f})^2 & 0.5(e^{-8T_f} - 1) \\ 0.5(e^{-8T_f} - 1) & (1 - (e^{-6T_f})^2)/3 \end{bmatrix}. \text{ Por lo que la expresión para la entrada está dada por}$$

$$\mathbf{u}(t) = \begin{bmatrix} 2 & -2 \\ 0 & 0 \end{bmatrix} e^{-\mathbf{A}(T_f - t)} \begin{bmatrix} 1 - (e^{-2T_f})^2 & 0.5(e^{-8T_f} - 1) \\ 0.5(e^{-8T_f} - 1) & (1 - (e^{-6T_f})^2)/3 \end{bmatrix}^{-1} \begin{bmatrix} 1 \\ -2 \end{bmatrix}. \text{ Los resultados de simulación en función del}$$

tiempo se muestran en la Fig. 2.6(a) y en forma paramétrica en Fig. 2.6(b). Se observa que el sistema pasa por el  $\mathbf{x}(T_f) = [1 \ -2]^T$  en  $T_f = 0.5$  como requerido. Se destaca la familia de puntos de operación que no contienen el vector  $\mathbf{x}(T_f) = [1 \ -2]^T$ . ♣

### B. Tests de controlabilidad.

En este caso se utiliza la dualidad entre observabilidad y controlabilidad para determinar los tests. Para esto se escribe la condición de controlabilidad como,

$$\mathbf{x}^\dagger T e^{A\tau} \mathbf{B} = \mathbf{B}^T e^{A^T \tau} \mathbf{x}^\dagger = 0,$$

condición que luce idéntica a la de observabilidad pero considerando  $\mathbf{C} = \mathbf{B}^T$  y  $\mathbf{A} = \mathbf{A}^T$ . Por lo que probar la controlabilidad es idéntico a probar la observabilidad del sistema ficticio dado por,

$$\dot{\mathbf{x}} = \mathbf{A}^T \mathbf{x}, \quad \mathbf{y} = \mathbf{B}^T \mathbf{x}.$$

Por lo tanto, un estado no controlado  $\mathbf{x}^\dagger$  satisface,

$$\begin{bmatrix} \mathbf{B}^T \\ \mathbf{B}^T \mathbf{A}^T \\ \mathbf{B}^T \mathbf{A}^{T^2} \\ \vdots \\ \mathbf{B}^T \mathbf{A}^{T^{n-1}} \end{bmatrix} \mathbf{x}^\dagger = \mathbf{x}^\dagger T \begin{bmatrix} \mathbf{B} & \mathbf{A}\mathbf{B} & \mathbf{A}^2\mathbf{B} & \dots & \mathbf{A}^{n-1}\mathbf{B} \end{bmatrix} = \mathbf{0}.$$

Así, un sistema es controlable si no existen  $\mathbf{x}^\dagger$  que satisfacen la expresión anterior, para lo cual,

$$\text{rango}\{\begin{bmatrix} \mathbf{B} & \mathbf{A}\mathbf{B} & \mathbf{A}^2\mathbf{B} & \dots & \mathbf{A}^{n-1}\mathbf{B} \end{bmatrix}\} = \text{rango}\{\mathbf{C}\} = n.$$

Nótese que si  $\mathbf{C}$  es cuadrada, se puede utilizar el test basado en el determinante de  $\mathbf{C}$ . Es decir, un sistema es controlable si  $\det\{\mathbf{C}\} \neq 0$ .

El test de los vectores propios también se aplica en este caso. Así, el par  $\{\mathbf{A}, \mathbf{B}\}$  no es controlable si y sólo si para algún vector propio  $\mathbf{w}_k$  de  $\mathbf{A}^T$  se cumple,  $\mathbf{B}^T \mathbf{w}_k = 0$ . El modo  $\mathbf{w}_k$  se denomina *modo no controlable*. Un análisis interesante es el siguiente,

$$\dot{\mathbf{x}} = \mathbf{A}\mathbf{x} + \mathbf{B}\mathbf{u},$$

multiplicando por la izquierda por  $\mathbf{w}_k^T$  y considerando que  $\mathbf{w}_k^T \mathbf{A} = (\mathbf{A}^T \mathbf{w}_k)^T = (\lambda_k \mathbf{w}_k)^T = \lambda_k \mathbf{w}_k^T$  (donde  $\lambda_k$  es el valor propio asociado a  $\mathbf{w}_k$ ) se tiene,

$$\mathbf{w}_k^T \dot{\mathbf{x}} = \mathbf{w}_k^T \frac{d\mathbf{x}}{dt} = \frac{d(\mathbf{w}_k^T \mathbf{x})}{dt} = \mathbf{w}_k^T \mathbf{A}\mathbf{x} + \mathbf{w}_k^T \mathbf{B}\mathbf{u} = \lambda_k \mathbf{w}_k^T \mathbf{x} + \mathbf{w}_k^T \mathbf{B}\mathbf{u},$$

si el modo  $\lambda_k$  es no controlable, entonces  $\mathbf{B}^T \mathbf{w}_k = \mathbf{w}_k^T \mathbf{B} = 0$ , por lo que finalmente,

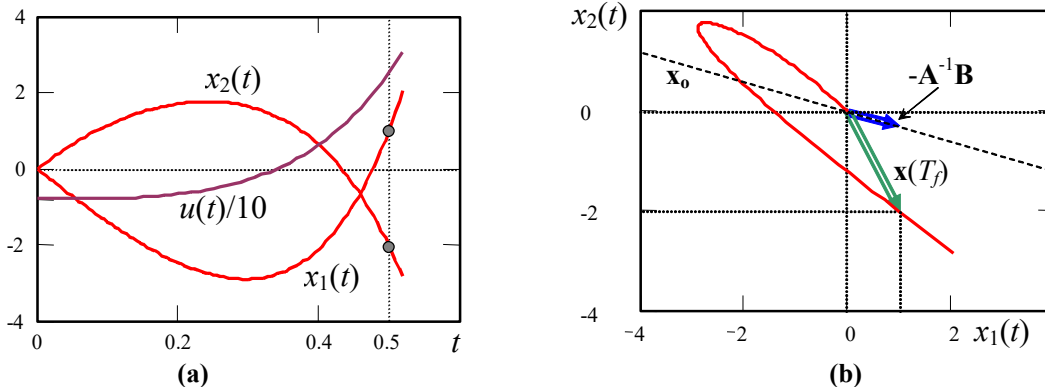


Fig. 2.6 Representación gráfica de la respuesta a entrada cero del Ejemplo 2.7; a) Respuesta en el tiempo, b) paramétrica.

$$\frac{d(\mathbf{w}_k^T \mathbf{x})}{dt} = \lambda_k \mathbf{w}_k^T \mathbf{x},$$

de donde claramente se ve que el modo  $\lambda_k$  no es afectado por la entrada y por tanto no es controlable.

**Ejemplo 2.8.** Dado el sistema descrito por  $\dot{\mathbf{x}} = \mathbf{A}\mathbf{x} + \mathbf{B}\mathbf{u}$ ,  $\mathbf{y} = \mathbf{C}\mathbf{x} + \mathbf{D}\mathbf{u}$ , con  $\mathbf{A} = \begin{bmatrix} -3 & 1 & 1 \\ -1 & -5 & 1 \\ 2 & 2 & -4 \end{bmatrix}$  y  $\mathbf{B} = \begin{bmatrix} 1 \\ 1 \\ 0 \end{bmatrix}$ . Determine

si es controlable. Si no lo es, determine el o los modos no controlables. **R.:** En este caso, la matriz de controlabilidad es

$$\mathbf{G} = \begin{bmatrix} 1 & -2 & 4 \\ 1 & -6 & 36 \\ 0 & 4 & -32 \end{bmatrix} \text{ que tiene un } \det\{\mathbf{G}\} = 0, \text{ por lo que no es controlable. Los valores propios de } \mathbf{A}^T \text{ son } \lambda_1 = -2, \lambda_2 = -4 \text{ y}$$

$\lambda_3 = -6$ ; y los vectores propios de  $\mathbf{A}^T$  son, respectivamente,  $\mathbf{w}_1 = [1 \ 1 \ 1]^T$ ,  $\mathbf{w}_2 = [1 \ -1 \ -1]^T$ , y  $\mathbf{w}_3 = [-1 \ -1 \ 1]^T$ . Por lo que  $\mathbf{B}^T \mathbf{w}_1 = 2$ ,  $\mathbf{B}^T \mathbf{w}_2 = 0$ , y  $\mathbf{B}^T \mathbf{w}_3 = -2$ . Por lo tanto, el modo no controlable es  $\lambda_2 = -4$ . Se anticipa que la región alcanzable es un plano dado que hay sólo un modo no controlable. ♣

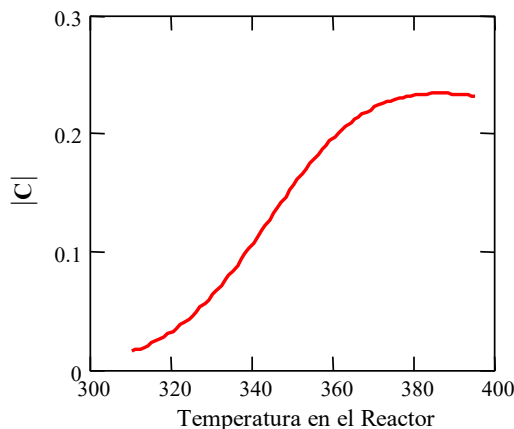
**Ejemplo 2.9.** Determine la controlabilidad del ejemplo del reactor exotérmico. **R.:** En este caso se tiene que las matrices

$$\text{son } \mathbf{A} = \begin{bmatrix} \frac{-q}{V} - k_0 e^{\left(\frac{E}{R x_2}\right)} & -k_0 \frac{E}{R x_2^2} e^{\left(\frac{E}{R x_2}\right)} x_1 \\ \frac{(-\Delta H)}{\rho C_p} k_0 e^{\left(\frac{E}{R x_2}\right)} & \frac{-q}{V} + \frac{(-\Delta H)}{\rho C_p} k_0 \frac{E}{R x_2^2} e^{\left(\frac{E}{R x_2}\right)} x_1 - \frac{UA}{V \rho C_p} \end{bmatrix}_{\substack{\mathbf{x}=\mathbf{x}_0 \\ \mathbf{u}=\mathbf{u}_0}} \text{ y } \mathbf{B} = \begin{bmatrix} \frac{\partial f_1(\mathbf{x}, \mathbf{u})}{\partial u} \\ \frac{\partial f_2(\mathbf{x}, \mathbf{u})}{\partial u} \end{bmatrix}_{\substack{\mathbf{x}=\mathbf{x}_0 \\ \mathbf{u}=\mathbf{u}_0}} = \begin{bmatrix} 0 \\ \frac{UA}{V \rho C_p} \end{bmatrix} \text{ por lo que la}$$

matriz de controlabilidad depende del punto de operación. La Fig. 2.7 muestra el determinante de esta matriz para diferentes puntos de operación. Se puede observar que el determinante es distinto de nulo para valores prácticos de la temperatura  $T$ . Esto implica que es posible llevar la temperatura  $T$  y la concentración  $C_A$  a valores arbitrarios que no necesariamente son los puntos de operación mediante la manipulación de la temperatura  $T_c$ . ♣

**Ejemplo 2.10.** En el ejemplo del eje flexible - como indicado en el Ejemplo 1.1 - que considera una representación con 5 variables de estado dadas por:  $x_1 = \theta_r$ ,  $x_2 = \omega_r$ ,  $x_3 = \theta_l$ ,  $x_4 = \omega_l$ , y  $x_5 = i_a$ ; además de:  $u = v_a$ ,  $p = T_l$  e  $y = x_4 = \omega_l$ , determine si es controlable y/o observable. **R.:** Para este caso las matrices  $\mathbf{A}$ ,  $\mathbf{B}$ , y  $\mathbf{C}$  están dadas en el Ejemplo 1.1 por lo que se

encuentra que la matriz de controlabilidad  $\mathbf{G} = [\mathbf{B} \ \mathbf{A}\mathbf{B} \ \mathbf{A}^2\mathbf{B} \ \mathbf{A}^3\mathbf{B} \ \mathbf{A}^4\mathbf{B}]$  tiene un determinante  $\det\{\mathbf{G}\} = \frac{1}{L_a^5} \frac{k_m^4 k^2}{n^4 J_m^4 J_l^2} =$



**Fig. 2.7** Determinante de la matriz de controlabilidad.

$1.472 \cdot 10^{18}$  y la matriz de observabilidad  $\mathbf{O}^T = [\mathbf{C}^T (\mathbf{CA})^T (\mathbf{CA}^2)^T (\mathbf{CA}^3)^T]$  tiene un determinante  $\det\{\mathbf{O}\} = 0$ . Por lo tanto, la representación es controlable, pero no observable. Sin embargo, si se utiliza el equivalente circuital del sistema como ilustrado en la Fig. 1.2 donde hay sólo cuatro elementos almacenadores de energía y por tanto se tienen cuatro ecuaciones dinámicas para su representación, se tiene que  $x_1 = \omega_r$ ,  $x_2 = \omega_l$ ,  $x_3 = t_r$ , y  $x_4 = i_a$ ; además de,  $u = v_a$ ,  $p = t_l$ , e  $y = x_2 = \omega_l$ . Así,

$$\mathbf{A} = \begin{bmatrix} 0 & 0 & \frac{-1}{n^2 J_m} & \frac{k_m}{J_m n} \\ 0 & 0 & \frac{1}{J_l} & 0 \\ k & -k & 0 & 0 \\ \frac{-nk_m}{L_a} & 0 & 0 & \frac{-R_a}{L_a} \end{bmatrix}, \quad \mathbf{B} = \mathbf{b} = \begin{bmatrix} 0 \\ 0 \\ 0 \\ \frac{1}{L_a} \end{bmatrix}, \quad \mathbf{C} = \mathbf{c} = [0 \ 1 \ 0 \ 0].$$

Por lo tanto, se encuentra que la matriz de

controlabilidad  $\mathbf{G} = [\mathbf{B} \ \mathbf{AB} \ \mathbf{A}^2\mathbf{B} \ \mathbf{A}^3\mathbf{B}]$  tiene un determinante  $\det\{\mathbf{G}\} = \frac{1}{L_a^4} \frac{k_m^3 k^2}{n^3 J_m^3 J_l} \neq 0$  y la matriz de observabilidad  $\mathbf{O}^T =$

$[\mathbf{C}^T (\mathbf{CA})^T (\mathbf{CA}^2)^T]$  tiene un determinante  $\det\{\mathbf{O}\} = \frac{1}{J_l^3} k^2 \frac{k_m}{n J_m} \neq 0$ . Por lo tanto, esta última representación es controlable y observable. ♣

## 2.9 Controlabilidad de Sistemas Discretos.

Como anteriormente, el concepto de controlabilidad se extiende a sistemas discretos.

**Def.:** Un S.L.I. es **controlable** si para cada  $\mathbf{x}_1$  y  $lT > 0$  existe una función de entrada  $u(kT)$  tal que el sistema es llevado del estado inicial  $\mathbf{x}_0$  en  $kT = 0$  al estado final  $\mathbf{x}_1$  en  $kT = lT$ .

De la expresión de los estados (2.19) se puede deducir que ésta tiene por valor en  $kT = lT$  a,

$$\mathbf{x}(lT) = \mathbf{A}^l \mathbf{x}_0 + \sum_{i=0}^{l-1} \mathbf{\Phi}(lT - T - iT) \mathbf{B} \mathbf{u}(iT).$$

Dado que  $\mathbf{x}_1$  es un valor deseado de alcanzar, la expresión anterior indica que  $\mathbf{u}(i)$  puede ser escogida de manera de dar el valor requerido a la sumatoria y así obtener dicho valor. Es decir, es el valor de la sumatoria - respuesta a c.i. nulas - la que define si es controlable o no un determinado sistema. Nótese que la definición asegura que es posible llevar el sistema a cualesquier estado  $\mathbf{x}_1$  en un tiempo finito  $lT$ , que no necesariamente es parte de un punto de operación del sistema. Es decir, esta característica asegura que el sistema puede estar a lo menos para un instante dado en el estado  $\mathbf{x}_1$ .

### A. Estados no controlables y controlabilidad.

**Def.:** Un estado  $\mathbf{x}^\dagger \neq 0$  es **no controlable** si la respuesta a c.i. nulas  $\mathbf{x}(kT)$  es ortogonal a  $\mathbf{x}^\dagger$  para todo  $kT \geq 0$  y para todas las funciones de entrada  $\mathbf{u}(kT)$ .

Esta definición se puede expresar como,

$$\mathbf{x}^{\dagger T} \sum_{i=0}^{k-1} \mathbf{\Phi}(kT - T - iT) \mathbf{B} \mathbf{u}(iT) = \mathbf{x}^{\dagger T} \sum_{i=0}^{k-1} \mathbf{A}^{k-1-i} \mathbf{B} \mathbf{u}(iT) = \mathbf{x}^{\dagger T} \sum_{i=0}^{k-1} \mathbf{A}^i \mathbf{B} \mathbf{u}(kT - iT) = \sum_{i=0}^{k-1} \mathbf{x}^{\dagger T} \mathbf{A}^i \mathbf{B} \mathbf{u}(kT - iT),$$



la cual debe cumplirse para  $\forall kT \geq 0$ . Por lo que no hay otra opción que  $\mathbf{x}^{\dagger T} \mathbf{A}^k \mathbf{B} = 0 \quad \forall kT \geq 0$ . Al revisar la definición de estado no observable se aprecia una gran similitud con esta última expresión; de hecho, al tomar la transpuesta de la condición de controlabilidad, se obtiene la condición de observabilidad pero considerando  $\mathbf{B}^T$  como  $\mathbf{C}$  y  $\mathbf{A}^T$  como  $\mathbf{A}$ .

**Teorema:** Un S.L.I. es controlable (o también el par  $\{\mathbf{A}, \mathbf{B}\}$ ) si y sólo si no tiene estados no controlables.

El teorema anterior es del tipo  $\mathbf{p}$  (L.I.T. es controlable)  $\Leftrightarrow \mathbf{q}$  (no hay estados no controlables), o  $\mathbf{p} \Rightarrow \mathbf{q}$  y  $\mathbf{q} \Rightarrow \mathbf{p}$  o del tipo  $\mathbf{q} \Rightarrow \mathbf{p}$  y  $\mathbf{q} \Rightarrow \mathbf{p}$ . Por lo tanto, el teorema se prueba si se demuestra esto último; es decir, (a) si hay un estado no controlable entonces el sistema es no controlable y (b) si no hay estados no controlables entonces el sistema es controlable.

- (a) Sea  $\mathbf{x}^{\dagger} \neq 0$  un estado no controlable, por lo tanto todas las respuestas a c.i. nulas son ortogonales a  $\mathbf{x}^{\dagger}$  por lo que ningún estado  $\mathbf{x}(T_f)$  que no sea ortogonal a  $\mathbf{x}^{\dagger}$  es alcanzable.
- (b) Se debe probar que al no haber estados no controlables entonces el sistema es controlable. Si en la expresión de la respuesta a c.i. nulas evaluada en  $kT = lT_f$  se define la entrada  $\mathbf{u}(lT_f - iT) = \mathbf{B}^T (\mathbf{A}^i)^T \mathbf{v}$ , con  $\mathbf{v}$  un vector constante a encontrar, se tiene,

$$\mathbf{x}(lT) = \sum_{i=0}^{l-1} \mathbf{A}^i \mathbf{B} \mathbf{u}(lT_f - iT) = \sum_{i=0}^{l-1} \mathbf{A}^i \mathbf{B} \mathbf{B}^T (\mathbf{A}^i)^T \mathbf{v} = \sum_{i=0}^{l-1} (\mathbf{B}^T (\mathbf{A}^i)^T)^T \mathbf{B}^T (\mathbf{A}^i)^T \mathbf{v} = \mathbf{N}(lT_f) \mathbf{v}, \quad (2.26)$$

como  $\mathbf{N}(T_f)$  es definida positiva (debido a similares razones utilizadas para  $\mathbf{M}(T_f)$  en el caso de la observabilidad), la solución para  $\mathbf{v}$  existe y es única.

## B. Tests de controlabilidad.

En este caso se utiliza la dualidad entre observabilidad y controlabilidad para determinar los tests. Para esto se escribe la condición de controlabilidad como,

$$\mathbf{x}^{\dagger T} \mathbf{A}^k \mathbf{B} = \mathbf{B}^T \mathbf{A}^{Tk} \mathbf{x}^{\dagger} = 0,$$

condición que luce idéntica a la de observabilidad pero considerando  $\mathbf{C} = \mathbf{B}^T$  y  $\mathbf{A} = \mathbf{A}^T$ . Por lo que probar la controlabilidad es idéntico a probar la observabilidad del sistema ficticio dado por,

$$\mathbf{x}(k+1) = \mathbf{A}^T \mathbf{x}(k), \quad \mathbf{y}(k) = \mathbf{B}^T \mathbf{x}(k).$$

Por lo tanto, un estado no controlado  $\mathbf{x}^{\dagger}$  satisface,

$$\begin{bmatrix} \mathbf{B}^T \\ \mathbf{B}^T \mathbf{A}^T \\ \mathbf{B}^T \mathbf{A}^{T^2} \\ \vdots \\ \mathbf{B}^T \mathbf{A}^{T^{n-1}} \end{bmatrix} \mathbf{x}^{\dagger} = \mathbf{x}^{\dagger T} \begin{bmatrix} \mathbf{B} & \mathbf{A} \mathbf{B} & \mathbf{A}^2 \mathbf{B} & \cdots & \mathbf{A}^{n-1} \mathbf{B} \end{bmatrix} = \mathbf{0}.$$

Así, un sistema es controlable si no existen  $\mathbf{x}^{\dagger}$  que satisfacen la expresión anterior, para lo cual,

$$\text{rango}\{\begin{bmatrix} \mathbf{B} & \mathbf{A} \mathbf{B} & \mathbf{A}^2 \mathbf{B} & \cdots & \mathbf{A}^{n-1} \mathbf{B} \end{bmatrix}\} = \text{rango}\{\mathbf{G}\} = n.$$

Nótese que si  $\mathbf{G}$  es cuadrada, se puede utilizar el test basado en el determinante de  $\mathbf{G}$ . Es decir, un sistema es controlable si  $\det\{\mathbf{G}\} \neq 0$ .

El test de los vectores propios también se aplica en este caso. Así, el par  $\{\mathbf{A}, \mathbf{B}\}$  no es controlable si y sólo si para algún vector propio  $\mathbf{w}_k$  de  $\mathbf{A}^T$  se cumple,  $\mathbf{B}^T \mathbf{w}_k = 0$ . El modo  $\mathbf{w}_k$  se denomina *modo no controlable*. Un análisis interesante es el siguiente,

$$\mathbf{x}(k+1) = \mathbf{A}\mathbf{x}(k) + \mathbf{B}\mathbf{u}(k),$$

multiplicando por la izquierda por  $\mathbf{w}_k^T$  y considerando que  $\mathbf{w}_k^T \mathbf{A} = (\mathbf{A}^T \mathbf{w}_k)^T = (\lambda_k \mathbf{w}_k)^T = \lambda_k \mathbf{w}_k^T$  (donde  $\lambda_k$  es el valor propio asociado a  $\mathbf{w}_k$ ) se tiene,

$$\mathbf{w}_k^T \mathbf{x}(k+1) = \mathbf{w}_k^T \mathbf{A}\mathbf{x}(k) + \mathbf{w}_k^T \mathbf{B}\mathbf{u}(k) = \lambda_k \mathbf{w}_k^T \mathbf{x}(k) + \mathbf{w}_k^T \mathbf{B}\mathbf{u}(k),$$

si el modo  $\lambda_k$  es no controlable, entonces  $\mathbf{B}^T \mathbf{w}_k = \mathbf{w}_k^T \mathbf{B} = 0$ , por lo que finalmente,

$$\mathbf{w}_k^T \mathbf{x}(k+1) = \lambda_k \mathbf{w}_k^T \mathbf{x}(k),$$

de donde claramente se ve que el modo  $\lambda_k$  no es afectado por la entrada y por tanto no es controlable.

## 2.10 Observabilidad y Controlabilidad en Realizaciones.

La utilización de realizaciones modifica las matrices  $\mathbf{A}$ ,  $\mathbf{B}$ ,  $\mathbf{C}$ , y  $\mathbf{D}$  y dado que las características de observabilidad y controlabilidad dependen de éstas, es importante estudiar cómo se alteran estas propiedades. Por ejemplo, si una realización  $\{\mathbf{A}, \mathbf{B}, \mathbf{C}, \mathbf{D}\}_x$  es controlable/observable y se define la realización  $\{\mathbf{A}_T, \mathbf{B}_T, \mathbf{C}_T, \mathbf{D}_T\}_z$ , donde  $\mathbf{z}(t) = \mathbf{T}\mathbf{x}(t)$  con  $\mathbf{T}$  una transformación invariante tal que  $\mathbf{T}^{-1}$  existe, ¿es la nueva realización siempre controlable/observable?

### A. Observabilidad en Sistemas Continuos.

Dada la realización,  $\dot{\mathbf{x}} = \mathbf{A}\mathbf{x} + \mathbf{B}\mathbf{u}$ ,  $\mathbf{y} = \mathbf{C}\mathbf{x} + \mathbf{D}\mathbf{u}$ ; si se define  $\mathbf{z} = \mathbf{T}\mathbf{x}$ , entonces,  $\dot{\mathbf{z}} = \mathbf{A}_T \mathbf{z} + \mathbf{B}_T \mathbf{u}$ ,  $\mathbf{y} = \mathbf{C}_T \mathbf{z} + \mathbf{D}_T \mathbf{u}$ , donde,  $\mathbf{A}_T = \mathbf{T}\mathbf{A}\mathbf{T}^{-1}$ ,  $\mathbf{B}_T = \mathbf{T}\mathbf{B}$ ,  $\mathbf{C}_T = \mathbf{C}\mathbf{T}^{-1}$ , y  $\mathbf{D}_T = \mathbf{D}$ . Por lo que la matriz de observabilidad de la nueva representación es,

$$\mathbf{O}_T = \begin{bmatrix} \mathbf{C}_T \\ \mathbf{C}_T \mathbf{A}_T \\ \mathbf{C}_T \mathbf{A}_T^2 \\ \vdots \\ \mathbf{C}_T \mathbf{A}_T^{n-1} \end{bmatrix} = \begin{bmatrix} \mathbf{C}\mathbf{T}^{-1} \\ \mathbf{C}\mathbf{T}^{-1} \mathbf{T}\mathbf{A}\mathbf{T}^{-1} \\ \mathbf{C}\mathbf{T}^{-1} (\mathbf{T}\mathbf{A}\mathbf{T}^{-1})^2 \\ \vdots \\ \mathbf{C}\mathbf{T}^{-1} (\mathbf{T}\mathbf{A}\mathbf{T}^{-1})^{n-1} \end{bmatrix} = \begin{bmatrix} \mathbf{C}\mathbf{T}^{-1} \\ \mathbf{C}\mathbf{A}\mathbf{T}^{-1} \\ \mathbf{C}\mathbf{A}^2 \mathbf{T}^{-1} \\ \vdots \\ \mathbf{C}\mathbf{A}^{n-1} \mathbf{T}^{-1} \end{bmatrix} = \begin{bmatrix} \mathbf{C} \\ \mathbf{C}\mathbf{A} \\ \mathbf{C}\mathbf{A}^2 \\ \vdots \\ \mathbf{C}\mathbf{A}^{n-1} \end{bmatrix} \mathbf{T}^{-1} = \mathbf{O}\mathbf{T}^{-1}.$$

Claramente, las propiedades de observabilidad se mantienen, puesto que si  $\mathbf{O}$  es cuadrada, del resultado anterior se deriva que  $\det\{\mathbf{O}_T\} = \det\{\mathbf{O}\}\det\{\mathbf{T}^{-1}\}$ ; como el sistema original es observable entonces  $\det\{\mathbf{O}\} \neq 0$  y dado que  $\mathbf{T}$  y  $\mathbf{T}^{-1}$  existen entonces  $\det\{\mathbf{T}^{-1}\} \neq 0$  por lo que  $\det\{\mathbf{O}_T\} \neq 0$  y por tanto la nueva realización es observable.

Por otro lado, la condición de modos observables para la nueva realización sería  $\mathbf{C}_T(\mathbf{T}\mathbf{v}_k) = \mathbf{0}$ , puesto que los vectores propios de  $\mathbf{A}_T$  son  $\mathbf{T}\mathbf{v}_k$  (con  $\mathbf{v}_k$  vector propio de  $\mathbf{A}$ ). Esta condición por tanto podría escribirse como  $\mathbf{0} = \mathbf{C}\mathbf{T}^{-1}(\mathbf{T}\mathbf{v}_k) = \mathbf{C}\mathbf{v}_k$  que corresponde a la condición original. Es decir, si la realización original es observable, entonces lo es la nueva realización.

### B. Observabilidad en Sistemas Discretos.

Dada la realización,  $\mathbf{x}(k+1) = \mathbf{A}\mathbf{x}(k) + \mathbf{B}\mathbf{u}(k)$ ,  $\mathbf{y}(k) = \mathbf{C}\mathbf{x}(k) + \mathbf{D}\mathbf{u}(k)$ ; si se define  $\mathbf{z}(k) = \mathbf{T}\mathbf{x}(k)$ , entonces,  $\mathbf{z}(k) = \mathbf{A}_T \mathbf{z}(k) + \mathbf{B}_T \mathbf{u}(k)$ ,  $\mathbf{y}(k) = \mathbf{C}_T \mathbf{z}(k) + \mathbf{D}_T \mathbf{u}(k)$ , donde,  $\mathbf{A}_T = \mathbf{T}\mathbf{A}\mathbf{T}^{-1}$ ,  $\mathbf{B}_T = \mathbf{T}\mathbf{B}$ ,  $\mathbf{C}_T = \mathbf{C}\mathbf{T}^{-1}$ , y  $\mathbf{D}_T = \mathbf{D}$ . Por lo que el mismo análisis anterior es válido y por tanto las conclusiones.

### C. Controlabilidad en Sistemas Continuos.

Un análisis similar al anterior muestra que la matriz de controlabilidad de la nueva representación es,

$$\begin{aligned}\mathbf{C}_T &= [\mathbf{B}_T \quad \mathbf{A}_T \mathbf{B}_T \quad \mathbf{A}_T^2 \mathbf{B}_T \quad \cdots \quad (\mathbf{A}_T)^{n-1} \mathbf{B}_T] \\ &= [\mathbf{T} \mathbf{B} \quad \mathbf{T} \mathbf{A} \mathbf{T}^{-1} \mathbf{T} \mathbf{B} \quad (\mathbf{T} \mathbf{A} \mathbf{T}^{-1})^2 \mathbf{T} \mathbf{B} \quad \cdots \quad (\mathbf{T} \mathbf{A} \mathbf{T}^{-1})^{n-1} \mathbf{T} \mathbf{B}] \\ &= [\mathbf{T} \mathbf{B} \quad \mathbf{T} \mathbf{A} \mathbf{B} \quad \mathbf{T} \mathbf{A}^2 \mathbf{B} \quad \cdots \quad \mathbf{T} \mathbf{A}^{n-1} \mathbf{B}] \\ &= \mathbf{T} [\mathbf{B} \quad \mathbf{A} \mathbf{B} \quad \mathbf{A}^2 \mathbf{B} \quad \cdots \quad \mathbf{A}^{n-1} \mathbf{B}] \\ &= \mathbf{T} \mathbf{C}\end{aligned}$$

Así, las propiedades de controlabilidad se mantienen, puesto que si  $\mathbf{C}$  es cuadrada, del resultado anterior se deriva que  $\det\{\mathbf{C}_T\} = \det\{\mathbf{T}\} \det\{\mathbf{C}\}$ ; como el sistema original es controlable, entonces  $\det\{\mathbf{C}\} \neq 0$  y dado que  $\mathbf{T}$  y  $\mathbf{T}^{-1}$  existen entonces  $\det\{\mathbf{T}\} \neq 0$  por lo que  $\det\{\mathbf{C}_T\} \neq 0$  y por tanto la nueva realización es controlable.

Por otro lado, la condición de modos controlables para la nueva realización sería  $\mathbf{B}_T^T ([\mathbf{T}^T]^{-1} \mathbf{w}_k) = \mathbf{0}$ , puesto que los vectores propios de  $\mathbf{A}_T^T$  son  $[\mathbf{T}^T]^{-1} \mathbf{w}_k$  (con  $\mathbf{w}_k$  vector propio de  $\mathbf{A}^T$ ). Esta condición por tanto podría escribirse como  $\mathbf{0} = (\mathbf{T} \mathbf{B})^T ([\mathbf{T}^T]^{-1} \mathbf{w}_k) = \mathbf{B}^T \mathbf{T}^T [\mathbf{T}^T]^{-1} \mathbf{w}_k = \mathbf{B}^T \mathbf{w}_k$  que corresponde a la condición original. Es decir, si la realización original es controlable, entonces lo es la nueva realización.

### D. Controlabilidad en Sistemas Discretos.

Similarmente al caso de la observabilidad, las conclusiones para la controlabilidad se pueden extrapolar al caso discreto. Por tanto, los tests se pueden utilizar igualmente en este caso.

### E. Diagrama para la Controlabilidad y Observabilidad.

Una representación en diagrama de bloques de la forma canónica diagonal del sistema  $\dot{\mathbf{x}} = \mathbf{A} \mathbf{x} + \mathbf{B} \mathbf{u}$ ,  $\mathbf{y} = \mathbf{C} \mathbf{x} + \mathbf{D} \mathbf{u}$ , permite una mejor comprensión de estas características. En este caso, la transformación  $\mathbf{T} = [\mathbf{v}_1 \quad \mathbf{v}_2 \quad \cdots \quad \mathbf{v}_n]^{-1}$ , donde  $\mathbf{v}_k$  corresponde a los vectores propios de  $\mathbf{A}$ , permite obtener la realización:  $\dot{\mathbf{z}} = \mathbf{A}_T \mathbf{z} + \mathbf{B}_T \mathbf{u}$ ,  $\mathbf{y} = \mathbf{C}_T \mathbf{z} + \mathbf{D}_T \mathbf{u}$ , donde  $\mathbf{A}_T = \mathbf{T} \mathbf{A} \mathbf{T}^{-1} = \text{diag}\{\lambda_1, \cdots, \lambda_n\}$  (con  $\lambda_1, \cdots, \lambda_n$  los valores

propios de  $\mathbf{A}$ ),  $\mathbf{B}_T = \mathbf{T} \mathbf{B} = \begin{bmatrix} \mathbf{w}_1^T \mathbf{B} \\ \mathbf{w}_2^T \mathbf{B} \\ \vdots \\ \mathbf{w}_n^T \mathbf{B} \end{bmatrix}$  (con  $\mathbf{w}_1, \cdots, \mathbf{w}_n$  los vectores propios de  $\mathbf{A}^T$ ),  $\mathbf{C}_T = \mathbf{C} \mathbf{T}^{-1} =$

$\mathbf{C} [\mathbf{v}_1 \quad \mathbf{v}_2 \quad \cdots \quad \mathbf{v}_n] = [\mathbf{C} \mathbf{v}_1 \quad \mathbf{C} \mathbf{v}_2 \quad \cdots \quad \mathbf{C} \mathbf{v}_n]$  y  $\mathbf{D}_T = \mathbf{D}$ . Nótese que se utiliza la relación  $\mathbf{T} = \begin{bmatrix} \mathbf{w}_1^T \\ \mathbf{w}_2^T \\ \vdots \\ \mathbf{w}_n^T \end{bmatrix}$  con  $\mathbf{w}_1, \cdots, \mathbf{w}_n$

los vectores propios de  $\mathbf{A}^T$ . Para probar que  $\mathbf{T}$  está efectivamente compuesto de tales vectores propios se debe considerar que los valores propios de  $\mathbf{A}^T$  (que son  $\lambda_1, \cdots, \lambda_n$ ) son también los de  $\mathbf{A}$  y si los vectores propios de  $\mathbf{A}^T$  son  $\mathbf{w}_1, \cdots, \mathbf{w}_n$  se puede escribir que  $\mathbf{A}^T \mathbf{w}_k = \lambda_k \mathbf{w}_k$ ; definiendo  $\mathbf{P} = [\mathbf{w}_1 \quad \mathbf{w}_2 \quad \cdots \quad \mathbf{w}_n]^{-1}$ , también se puede escribir  $\mathbf{P} \mathbf{A}^T \mathbf{P}^{-1} = \text{diag}\{\lambda_1, \cdots, \lambda_n\}$ , tomando la transpuesta de esta expresión se tiene  $(\mathbf{P}^{-1})^T \mathbf{A} \mathbf{P}^T = \text{diag}\{\lambda_1, \cdots, \lambda_n\}$ . Al igualar esta última expresión con la de  $\mathbf{A}_T$  se puede concluir que

$\mathbf{T}^{-1} = \mathbf{P}^T$  y por lo tanto  $\mathbf{T} = \begin{bmatrix} \mathbf{w}_1^T \\ \mathbf{w}_2^T \\ \vdots \\ \mathbf{w}_n^T \end{bmatrix}$ . Finalmente, la nueva realización se puede escribir como,

$$\dot{\mathbf{z}} = \begin{bmatrix} \lambda_1 & 0 & \cdots & 0 \\ 0 & \lambda_2 & \cdots & 0 \\ \vdots & \vdots & \ddots & \vdots \\ 0 & 0 & \cdots & \lambda_n \end{bmatrix} \mathbf{z} + \begin{bmatrix} \mathbf{w}_1^T \mathbf{B} \\ \mathbf{w}_2^T \mathbf{B} \\ \vdots \\ \mathbf{w}_n^T \mathbf{B} \end{bmatrix} \mathbf{u}, \mathbf{y} = [\mathbf{Cv}_1 \ \mathbf{Cv}_2 \ \cdots \ \mathbf{Cv}_n] \mathbf{z} + \mathbf{Du}.$$

Si se considera que  $\mathbf{z} = [z_1 \ z_2 \ \cdots \ z_n]^T$ ,

la expresión previa se puede expresar en sus componentes como,

$$\begin{bmatrix} \dot{z}_1 \\ \dot{z}_2 \\ \vdots \\ \dot{z}_n \end{bmatrix} = \begin{bmatrix} \lambda_1 & 0 & \cdots & 0 \\ 0 & \lambda_2 & \cdots & 0 \\ \vdots & \vdots & \ddots & \vdots \\ 0 & 0 & \cdots & \lambda_n \end{bmatrix} \begin{bmatrix} z_1 \\ z_2 \\ \vdots \\ z_n \end{bmatrix} + \begin{bmatrix} \mathbf{w}_1^T \mathbf{B} \\ \mathbf{w}_2^T \mathbf{B} \\ \vdots \\ \mathbf{w}_n^T \mathbf{B} \end{bmatrix} \begin{bmatrix} u_1 \\ u_2 \\ \vdots \\ u_p \end{bmatrix},$$

$$\begin{bmatrix} y_1 \\ y_2 \\ \vdots \\ y_q \end{bmatrix} = [\mathbf{Cv}_1 \ \mathbf{Cv}_2 \ \cdots \ \mathbf{Cv}_n] \begin{bmatrix} z_1 \\ z_2 \\ \vdots \\ z_n \end{bmatrix} + \begin{bmatrix} d_{11} & d_{12} & \cdots & d_{1p} \\ d_{21} & d_{22} & \cdots & d_{2p} \\ \vdots & \vdots & \ddots & \vdots \\ d_{q1} & d_{q2} & \cdots & d_{qp} \end{bmatrix} \begin{bmatrix} u_1 \\ u_2 \\ \vdots \\ u_p \end{bmatrix}.$$

Gráficamente, estas expresiones se pueden mostrar como ilustrado en la Fig. 2.8. Claramente, si algún factor  $\mathbf{w}_k^T \mathbf{B} = \mathbf{0}$ , entonces la entrada  $\mathbf{u}$  no tiene forma de modificar el modo  $\lambda_k$  (el modo  $\lambda_k$  no es

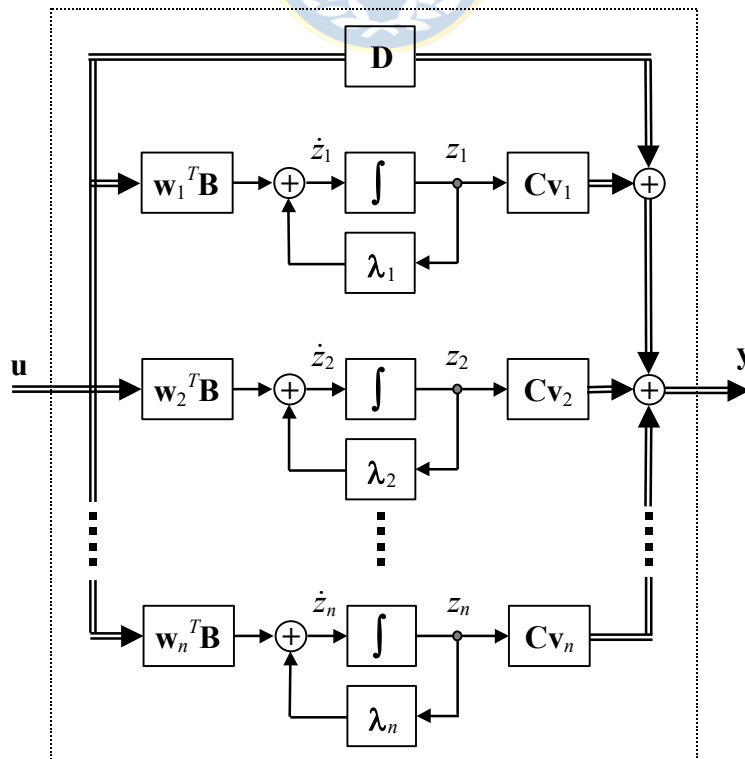


Fig. 2.8 Diagrama en bloques de la FCD.

controlable y por tanto el sistema es no controlable); por otro lado, si el factor  $Cv_k = 0$ , entonces el modo  $\lambda_k$  no se refleja en la salida  $y$  (el modo  $\lambda_k$  no es observable y por tanto el sistema es no observable).

Es importante destacar que si un sistema es no controlable porque un modo es no controlable, entonces los restantes modos son controlables. Es decir, las variables de estado restantes que están asociadas con estos modos pueden tomar cualesquier valor arbitrario en un tiempo finito si se escoge la entrada apropiada.

**Ejemplo 2.11.** El sistema descrito por  $\dot{x} = Ax + Bu$ ,  $y = Cx + Du$ , con  $A = \begin{bmatrix} -3 & 1 & 1 \\ -1 & -5 & 1 \\ 2 & 2 & -4 \end{bmatrix}$  y  $B = \begin{bmatrix} 1 \\ 1 \\ 0 \end{bmatrix}$  tiene valores

propios  $\lambda_1 = -2, \lambda_2 = -4$  y  $\lambda_3 = -6$ ; y los vectores propios de  $A^T$  son, respectivamente,  $w_1 = [1 \ 1 \ 1]^T$ ,  $w_2 = [1 \ -1 \ -1]^T$ , y  $w_3 = [1 \ -1 \ 1]^T$ . Por lo que su FCD queda  $\begin{bmatrix} \dot{z}_1 \\ \dot{z}_2 \\ \dot{z}_3 \end{bmatrix} = \begin{bmatrix} -2 & 0 & 0 \\ 0 & -4 & 0 \\ 0 & 0 & -6 \end{bmatrix} \begin{bmatrix} z_1 \\ z_2 \\ z_3 \end{bmatrix} + \begin{bmatrix} 2 \\ 0 \\ -2 \end{bmatrix} u$  donde la transformación es  $T = \begin{bmatrix} w_1^T \\ w_2^T \\ w_3^T \end{bmatrix}$  de donde se

observa que  $z_2$  arbitrario no puede ser alcanzable. Es decir, los valores logrables para  $z_1, z_2$ , y  $z_3$  son los encontrados en el plano como se muestra en la Fig. 2.9(a) los cuales se pueden generalizar por la ecuación del plano  $z_2 = 0$ , cuyo vector perpendicular es  $n_1 = [0 \ 1 \ 0]^T$ . Por ejemplo, si se desea alcanzar los valores  $z_1 = 1, z_2 = 0$  y  $z_3 = -2$  para  $T = 0.5$ , se redefine el sistema como  $\begin{bmatrix} \dot{z}_1 \\ \dot{z}_3 \end{bmatrix} = \begin{bmatrix} -2 & 0 \\ 0 & -6 \end{bmatrix} \begin{bmatrix} z_1 \\ z_3 \end{bmatrix} + \begin{bmatrix} 2 \\ -2 \end{bmatrix} u$  y se procede como en el Ejemplo 2.7. Para encontrar los valores logrables de  $x$  se debe considerar que  $x = T^{-1}z$ . Como  $z_1$  y  $z_3$  son alcanzables en forma arbitraria, los valores alcanzables de  $x_1, x_2$ , y  $x_3$

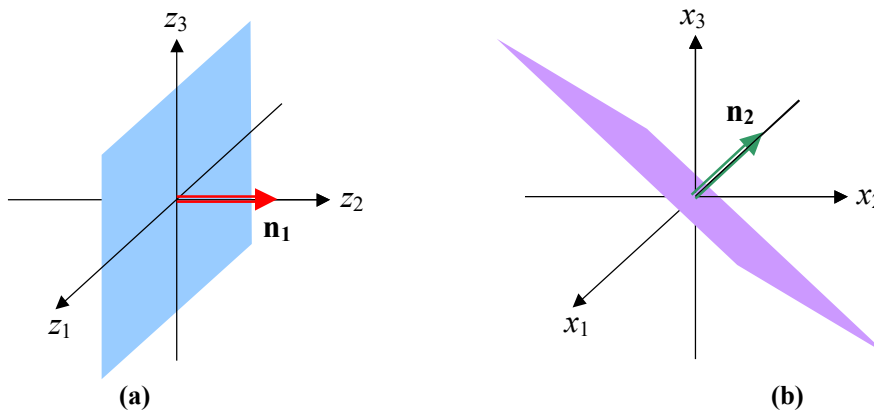
son  $\begin{bmatrix} x_1 \\ x_2 \\ x_3 \end{bmatrix} = \begin{bmatrix} 1 & 1 & 1 \\ 1 & -1 & -1 \\ -1 & -1 & 1 \end{bmatrix}^{-1} \begin{bmatrix} z_1 \\ 0 \\ z_3 \end{bmatrix} = \begin{bmatrix} 0.5z_1 \\ -0.5z_3 \\ 0.5z_1 + 0.5z_3 \end{bmatrix}$ , de donde se puede deducir que los valores dados por  $x_3 = x_1 - x_2$  son

alcanzables, los cuales corresponden al plano descrito por  $-x_1 + x_2 + x_3 = 0$ , cuyo vector perpendicular es  $n_2 = [-1 \ 1 \ 1]^T$ , el que se ilustra en la Fig. 2.9(b). ♣

### F. La Descomposición Canónica.

Al tener una realización FCD, las variables de estado se pueden clasificar en cuatro categorías,

- Controlable y observable ( $w_i^T B \neq 0, Cv_i \neq 0$ ).
- No controlable y observable ( $w_i^T B = 0, Cv_i \neq 0$ ).



**Fig. 2.9** Representación gráfica de los planos alcanzables por el sistema del **Ejemplo 2.11**; **a)** coordenadas  $z_1, z_2, z_3$ , **b)** coordenadas  $x_1, x_2, x_3$ .

- Controlable y no observable ( $\mathbf{w}_i^T \mathbf{B} \neq \mathbf{0}, \mathbf{C} \mathbf{v}_i = \mathbf{0}$ ).
- No controlable y no observable ( $\mathbf{w}_i^T \mathbf{B} = \mathbf{0}, \mathbf{C} \mathbf{v}_i = \mathbf{0}$ ).

Esta clasificación da lugar a una importante representación que si bien es válida sólo para los casos en que se dan valores propios distintos, las conclusiones son generales. La representación está dada en la Fig. 2.10 y de ésta se desprende que si las variables no observables y/o no controlables son retiradas de la representación, la relación entrada/salida queda inalterada. En otras palabras, sólo los estados controlables y observables definen la M. de T. de un sistema.

## 2.11 Observabilidad y Controlabilidad en Sistemas Muestreados.

Una interrogante importante es qué pasa si un sistema continuo dado por  $\{\mathbf{A}_c, \mathbf{B}_c, \mathbf{C}_c, \mathbf{D}_c\}$  que es controlable y observable es muestreado con un retentor de orden cero y da origen al sistema  $\{\mathbf{A}_d, \mathbf{B}_d, \mathbf{C}_d, \mathbf{D}_d\}$  en términos de controlabilidad y observabilidad. Recordar que,

$$\mathbf{A}_d = \Phi(T) = e^{\mathbf{A}T}, \mathbf{B}_d = \left\{ \int_0^T e^{\mathbf{A}(T-\sigma)} \mathbf{B} d\sigma \right\}, \mathbf{c}_d = \mathbf{C}, \text{ y } \mathbf{D}_d = \mathbf{D}.$$

Para esto se tiene el siguiente teorema.

**Teorema:** Dado un sistema continuo controlable  $\{\mathbf{A}_c, \mathbf{B}_c, \mathbf{C}_c, \mathbf{D}_c\}$  con polos  $p_i = \alpha_i + j\omega_i = \alpha_i + j2\pi f_i, i = 1, 2, \dots, n$  y sea  $\omega_{\max} = 2\pi f_{\max} = \max_i |2\pi f_i|$ . Entonces el modelo discreto con retención de orden cero obtenido con un muestreo  $T = 1/f$  será controlable si  $T = 1/f$  satisface,

$$\frac{1}{2T} = \frac{f}{2} > \frac{\omega_{\max}}{2\pi} = f_{\max}. \tag{2.27}$$

El teorema anterior indica una mínima frecuencia de muestreo que coincide con la frecuencia de muestreo de Nyquist. Además, si el sistema no tiene raíces complejas, el teorema indica que no hay una frecuencia mínima para garantizar que la característica de controlabilidad se mantenga. Naturalmente, el muestreo ante raíces reales se restringe para que el resultado sea representativo; esto es, que el muestreo sea a lo menos 5 veces más rápido que la más rápida constante de tiempo del sistema.

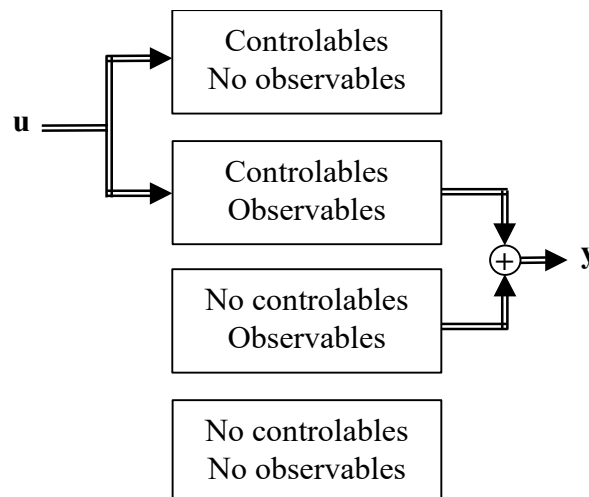


Fig. 2.10 Representación gráfica de la descomposición canónica para sistemas con distintos valores propios.

## 2.12 Estabilidad.

En una M. de T. estable (e.d., todos sus polos son estables) pueden existir estados que no se reflejan en ésta (los no controlables y/o no observables), y que pueden tener dinámicas inestables. Por esto, se definen dos tipos de estabildades.

**Def.:** Un L.I.T. es **estable internamente** si la solución a entrada cero  $\mathbf{x}_{ec}$  converge a cero para cualesquier condición inicial  $\mathbf{x}_0$ .

Para determinar si un sistema es internamente estable o no, se tiene el siguiente teorema.

**Teorema:** Un sistema L.I.T. es **estable internamente** si y sólo si todos los valores propios de  $\mathbf{A}$  están en el S.P.I..

En forma adicional, se puede definir la estabilidad desde el punto de la M. de T..

**Def.:** Un L.I.T. es **estable entrada/salida** si la solución a c.i. nulas  $\mathbf{x}_{ci}$  es acotada para cualesquier entrada acotada  $\mathbf{u}$ .

Para determinar si un sistema es estable entrada/salida o no se tienen los siguientes teoremas.

**Teorema:** Un sistema L.I.T. SISO es **estable entrada/salida** si y sólo si su respuesta a impulso satisface,

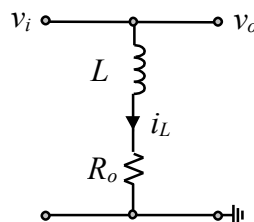
$$\int_0^{\infty} |h(t)| dt < \infty.$$

**Teorema:** Un sistema L.I.T. SISO es **estable entrada/salida** si y sólo si su M. de T. tiene todos sus polos en el S.P.I..

En un sistema MIMO la condición necesaria y suficiente es que todos los coeficientes de la M. de T. (que son F. de T.) tengan sus polos en el S.P.I..

Es importante destacar que si un sistema es estable internamente, entonces es estable entrada/salida. Lo inverso no es necesariamente verdadero.

El circuito de la Fig. 2.11 ilustra los conceptos anteriores. En éste se puede apreciar fácilmente que la



**Fig. 2.11** Circuito eléctrico para mostrar el concepto de estabilidad interna.

F. de T. es  $h(s) = 1$ , por lo tanto es estable entrada/salida. Por otro lado, se puede identificar la dinámica asociada con la corriente del inductor  $i_L$  que no se refleja en la F. de T., por tanto es no observable y por consiguiente el sistema es no observable. Esta dinámica es una dinámica interna y si  $R_o > 0$  entonces el sistema es estable internamente, caso contrario es inestable internamente. Por último, se puede identificar que la entrada  $v_i$  afecta directamente a  $i_L$ , por lo que esta dinámica es controlable y por tanto el sistema es controlable. Esto último es verdad aún cuando la dinámica sea inestable.

## 2.13 Ejercicios Propuestos.

Resuelva los problemas siguientes. Anote todo su trabajo.

### A. Nivel Básico

- 1.- Determine si los siguientes sistemas son controlables y/o observables. Los que no lo sean, identifiquen los estados que son no controlables y/o no observables.

a)  $\mathbf{A} = \begin{bmatrix} -3 & -1 & 2 \\ 1 & -5 & 2 \\ 1 & 1 & -4 \end{bmatrix}$ ,  $\mathbf{b} = \begin{bmatrix} 1 \\ 0 \\ 1 \end{bmatrix}$ ,  $\mathbf{c} = [1 \ 0 \ 0]$ , y  $d = 0$ .

b)  $\mathbf{A} = \begin{bmatrix} 3 & -1 & -2 \\ 1 & 5 & 2 \\ 1 & -1 & 4 \end{bmatrix}$ ,  $\mathbf{b} = \begin{bmatrix} 1 \\ 0 \\ 0 \end{bmatrix}$ ,  $\mathbf{c} = [1 \ 0 \ 1]$ , y  $d = 0$ .

- 2.- Pruebe todas las propiedades de la matriz de transición  $\Phi(t) = e^{At}$  revisadas en estas notas.  
 3.- Para los sistemas de la Fig. 2.12 determine sus valores propios.  
 4.- Determine la F. de T. ó M. de T., según corresponda, para los sistemas de la Fig. 2.12.  
 5.- Dé ejemplos de sistemas,  
 a) controlable y observable.  
 b) controlable y no observable.  
 c) no controlable y observable.  
 d) no controlable y no observable.  
 6.- Los sub-sistemas de la Fig. 2.13(a) son idénticos y tienen c/u por vector de estado a  $\mathbf{x}$ , determine una representación de estados entre la entrada  $\mathbf{u}$  y la salida  $\mathbf{y}$ . Utilice un nuevo vector de estados  $\boldsymbol{\chi} = [\mathbf{x}^T \ \mathbf{x}^T]^T$  constituido por los vectores de estado de cada sistema por separado.  
 7.- Los sub-sistemas de la Fig. 2.13(b) están dados por

$$h_1(s) = \frac{1}{(s-1)(s+1)} \quad \text{y} \quad h_2(s) = \frac{2(s-1)}{s^2 + s + 1}$$

obtenga realizaciones en variables de estado para ambos sistemas por separado. Si  $\mathbf{x}_1$  y  $\mathbf{x}_2$  son los vectores de estado de cada sub-sistema, determine una representación de estados entre la entrada  $\mathbf{u}$  y la salida  $\mathbf{y}$ . Utilice el nuevo vector de estados dado por  $\boldsymbol{\chi} = [\mathbf{x}_1^T \ \mathbf{x}_2^T]^T$ .

### B. Nivel Intermedio

- 1.- Demuestre que si un sistema tiene  $n$  entradas l.i. entonces éste es siempre controlable.  
 2.- Demuestre que si un sistema tiene  $n$  salidas l.i. entonces éste es siempre observable.  
 3.- Para el reactor continuamente agitado modelado por:



$$\frac{dx_1}{dt} = -x_1 + D_a(1-x_1)e^{x_2} + u_1, \quad \frac{dx_2}{dt} = -(1+\beta)x_2 + BD_a(1-x_1)e^{x_2} + \beta u_2$$

donde  $D_a = 0.1$ ,  $\beta = 3.0$  y  $B = 19$ , determine el rango para las entradas tal que el modelo lineal  $\{A, B, C, D, E, F\}$  en torno al punto de operación es controlable y/o observable.

- 4.- Para los sistemas de la Fig. 2.12 determine si son controlables y/o observables. En el caso de no serlo, determine los estados no controlables y/o no observables.
- 5.- Demostrar que los vectores propios asociados a los modos no controlables generan una base para los estados no controlables del sistema.
- 6.- Demuestre que si  $\{A, B, C, D\}$  es controlable, entonces el sistema  $\{A^T, C^T, B^T, D^T\}$  es observable.
- 7.- Demuestre que si  $\{A, B, C, D\}$  es observable, entonces el sistema  $\{A^T, C^T, B^T, D^T\}$  es controlable.
- 8.- Si los sub-sistemas de la Fig. 2.13(a) son controlables y observables, ¿ es el sistema resultante controlable y/o observable ?. Si no lo es, determine los estados no controlables y/o no observables.
- 9.- ¿ Es el sistema resultante de la Fig. 2.13(b) estable entrada/salida ? ¿ Es el sistema resultante de la Fig. 2.13(b) estable internamente ?
- 10.- Demostrar que los vectores propios asociados a los modos no controlables generan una base para los estados no controlables del sistema.
- 11.- Demostrar que los vectores propios asociados a los modos no observables generan una base para los estados no observables del sistema.

### C . Nivel Avanzado

- 1.- Para los sistemas de la Fig. 2.12 determine su FCC, FCO, FCD y FCJ.
- 2.- Enuncie qué sucede con las características de controlabilidad y observabilidad de un sistema con

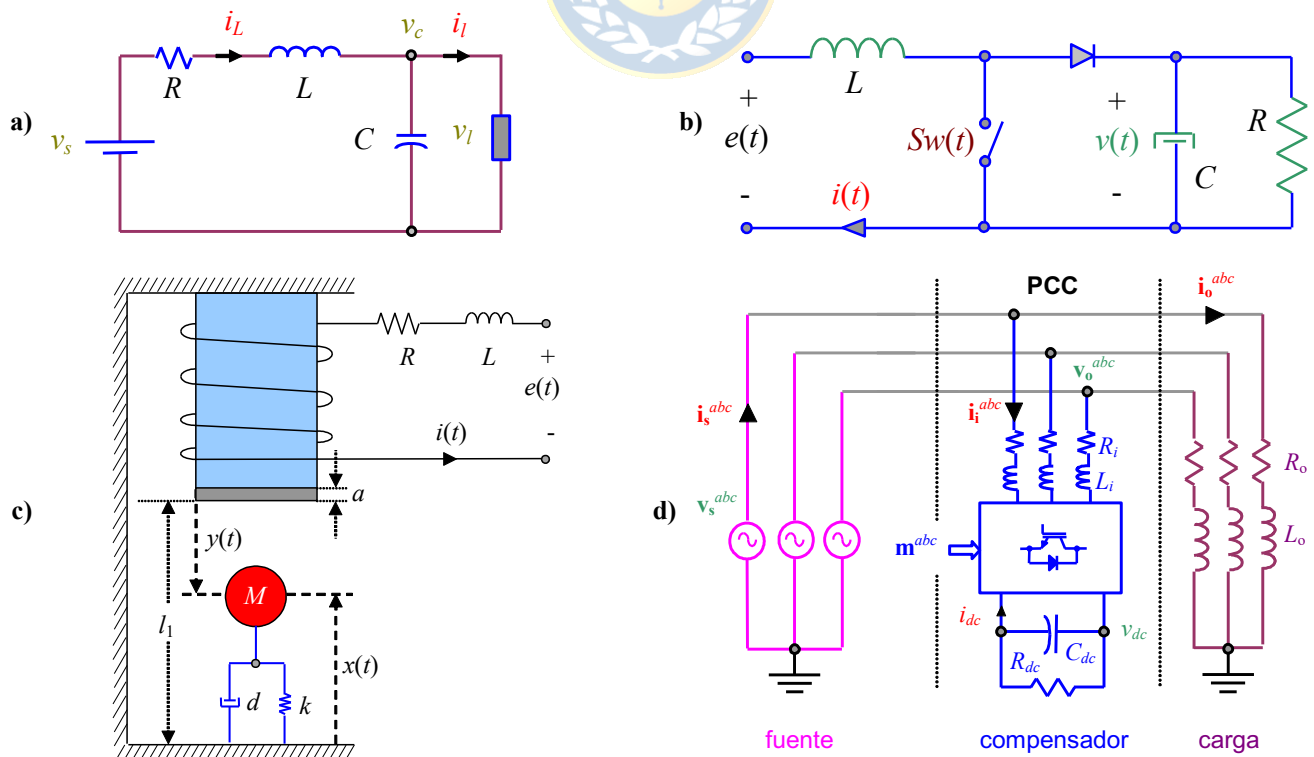


Fig. 2.12 Sistemas para ejercitar; a) carga de potencia constante, b) boost dc-dc, c) levitador magnético, d) compensador de reactivos.

más de una entrada y más de una salida si se utiliza una transformación invariante en el tiempo  $\mathbf{T}$  para redefinir sus variables de estado.

- 3.- Si la realización  $\{\mathbf{A}, \mathbf{B}, \mathbf{C}, \mathbf{D}\}$  de un sistema SISO se caracteriza por tener una matriz  $\mathbf{A}$  diagonal (es decir,  $\mathbf{A} = \text{diag}\{\lambda_1, \lambda_2, \dots, \lambda_n\}$ ) y los elementos de  $\mathbf{A}$  son diferentes entre si y distintos de cero, determine y fundamente matemáticamente una condición necesaria para los vectores  $\mathbf{B}$ ,  $\mathbf{C}$  y  $\mathbf{D}$  tal que el sistema sea controlable. Repita para que sea observable.
- 4.- Repita 3 para un sistema MIMO arbitrario.
- 5.- Demuestre la siguiente identidad,

$$(s\mathbf{I} - \mathbf{A})^{-1} = \sum_{k=0}^{\infty} \frac{\mathbf{A}^k}{s^{k+1}} = \frac{\mathbf{I}}{s} + \frac{\mathbf{A}}{s^2} + \frac{\mathbf{A}^2}{s^3} + \dots + \frac{\mathbf{A}^k}{s^{k+1}} + \dots$$

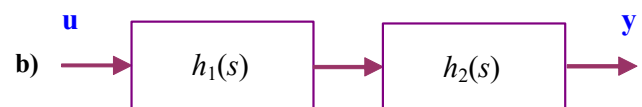
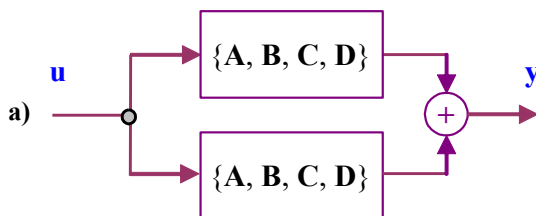


Fig. 2.13 Sistemas para ejercitar; a) sistema paralelo, b) sistema serie.

### 3 Representación en Matrices de Transferencia.

A diferencia del capítulo anterior, en éste se revisan variadas propiedades pero en el plano de la frecuencia (Laplace o Z). Para estos efectos se utiliza la M. de T. de los sistemas. En particular, se detallan las propiedades que son de fácil manejo en este dominio, con especial énfasis en los conceptos de realizaciones mínimas, polos y ceros de sistemas MIMO.

#### 3.1 Introducción.

Sea por ejemplo un sistema SISO que tiene por F. de T. a,

$$h(s) = \frac{s+1}{s(s+2)},$$

en donde se puede distinguir un cero en  $-1$  y dos polos, uno en  $0$  y uno en  $-2$ . En general, un sistema SISO definido por,

$$h(s) = \frac{n(s)}{d(s)} = \frac{b_{n-1}s^{n-1} + b_{n-2}s^{n-2} + \dots + b_1s + b_0}{s^n + a_{n-1}s^{n-1} + a_{n-2}s^{n-2} + \dots + a_1s + a_0},$$

en donde  $n(s)$  y  $d(s)$  son coprimos, los polos están dados por las raíces de  $d(s)$  y los ceros por las raíces de  $n(s)$ . Por otro lado, un sistema MIMO podría ser,

$$\mathbf{H}(s) = \begin{bmatrix} \frac{1}{s^2+3s+2} & \frac{-1}{s^2+3s+2} \\ \frac{s^2+s-4}{s^2+3s+2} & \frac{2s^2-s-8}{s^2+3s+2} \\ \frac{s-2}{s+1} & \frac{2s-4}{s+1} \end{bmatrix} = \frac{1}{s^2+3s+2} \begin{bmatrix} 1 & -1 \\ s^2+s-4 & 2s^2-s-8 \\ s^2-4 & 2s^2-8 \end{bmatrix},$$

en donde los polos parecerían estar dados por las raíces del polinomio  $s^2 + 3s + 2 = 0$  y, definitivamente, los ceros no son de fácil visualización.

Otro ejemplo es el sistema dado por, por  $\dot{\mathbf{x}} = \mathbf{Ax} + \mathbf{Bu}$ ,  $\mathbf{y} = \mathbf{Cx} + \mathbf{Du}$ , donde  $\mathbf{A} = \begin{bmatrix} -1 & 0 \\ 1 & 1 \end{bmatrix}$ ,  $\mathbf{B} = \begin{bmatrix} -2 \\ 1 \end{bmatrix}$ ,

$\mathbf{C} = \mathbf{c} = [0 \ 1]$  y  $\mathbf{D} = d = [0]$ . Este sistema es de orden  $n = 2$  y tiene una F. de T. dada por  $h(s) = 1/(s+1)$ . Si, por otro lado, se considera  $\mathbf{A} = a = [-1]$ ,  $\mathbf{B} = b = [1]$ ,  $\mathbf{C} = c = [1]$  y  $\mathbf{D} = d = [0]$  se tiene un sistema de orden  $n = 1$  y éste también tiene una F. de T. dada por  $h(s) = 1/(s+1)$ . Por lo tanto, una F. de T. puede ser representada por realizaciones de distinto orden. Se puede intuir que dada una F. de T. existirá una realización de orden mínimo.

**Def.:** Una realización de una M. de T.  $\mathbf{H}(s)$  es una **realización mínima** si no existe una realización de menor orden cuya M. de T. sea  $\mathbf{H}(s)$ .

En el último ejemplo, la realización  $\mathbf{A} = \begin{bmatrix} -1 & 0 \\ 1 & 1 \end{bmatrix}$ ,  $\mathbf{B} = \begin{bmatrix} -2 \\ 1 \end{bmatrix}$ ,  $\mathbf{C} = [0 \quad 1]$ ,  $\mathbf{D} = [0]$  no es mínima.

**Teorema:** Una realización es *mínima* si y sólo si ésta es controlable y observable.

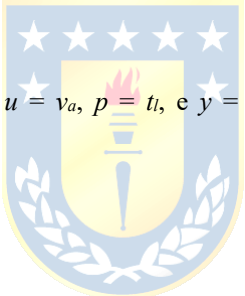
Una alternativa para probar este teorema es utilizando la representación gráfica de la descomposición canónica (capítulo anterior). De ésta se desprende que si el sistema sólo tiene estados observables y controlables, entonces la M. de T. incluye todos los estados del sistema y por tanto es mínima.

**Ejemplo 3.1.** En el ejemplo del eje flexible - como indicado en el Ejemplo 1.1 - que considera una representación con 5 variables de estado dadas por:  $x_1 = \theta_r$ ,  $x_2 = \omega_r$ ,  $x_3 = \theta_l$ ,  $x_4 = \omega_l$ , y  $x_5 = i_a$ ; además de:  $u = v_a$ ,  $p = T_l$  e  $y = x_4 = \omega_l$ , determine si es mínima. **R.:** Para este caso las matrices  $\mathbf{A}$ ,  $\mathbf{B}$ , y  $\mathbf{C}$  están dadas en el Ejemplo 1.1 por lo que se encuentra que la matriz de

controlabilidad  $\mathbf{G} = [\mathbf{B} \quad \mathbf{AB} \quad \mathbf{A}^2\mathbf{B} \quad \mathbf{A}^3\mathbf{B} \quad \mathbf{A}^4\mathbf{B}]$  tiene un determinante  $\det\{\mathbf{G}\} = \frac{1}{L_a^5} \frac{k_m^4 k^2}{n^4 J_m^4 J_l^2} = 1.472 \cdot 10^{18}$  y la matriz de

observabilidad  $\mathbf{O}^T = [\mathbf{C}^T \quad (\mathbf{CA})^T \quad (\mathbf{CA}^2)^T \quad (\mathbf{CA}^3)^T \quad (\mathbf{CA}^4)^T]$  tiene un determinante  $\det\{\mathbf{O}\} = 0$ . Por lo tanto, la representación no es mínima. Sin embargo, si se utiliza el equivalente circuital del sistema como ilustrado en la Fig. 1.2 donde hay sólo cuatro elementos almacenadores de energía y por tanto se tienen cuatro ecuaciones dinámicas para su representación, se tiene que

$x_1 = \omega_r$ ,  $x_2 = \omega_l$ ,  $x_3 = t_r$ , y  $x_4 = i_a$ ; además de,  $u = v_a$ ,  $p = t_l$ , e  $y = x_2 = \omega_l$ . Así,  $\mathbf{A} =$



$$\begin{bmatrix} 0 & 0 & \frac{-1}{n^2 J_m} & \frac{k_m}{J_m n} \\ 0 & 0 & \frac{1}{J_l} & 0 \\ k & -k & 0 & 0 \\ \frac{-nk_m}{L_a} & 0 & 0 & \frac{-R_a}{L_a} \end{bmatrix},$$

$\mathbf{B} = \mathbf{b} = \begin{bmatrix} 0 \\ 0 \\ 0 \\ \frac{1}{L_a} \end{bmatrix}$ ,  $\mathbf{C} = \mathbf{c} = [0 \quad 1 \quad 0 \quad 0]$ . Por lo tanto, se encuentra que la matriz de controlabilidad  $\mathbf{G} = [\mathbf{B} \quad \mathbf{AB} \quad \mathbf{A}^2\mathbf{B} \quad \mathbf{A}^3\mathbf{B}]$  tiene un

determinante  $\det\{\mathbf{G}\} = \frac{1}{L_a^4} \frac{k_m^3 k^2}{n^3 J_m^3 J_l} \neq 0$  y la matriz de observabilidad  $\mathbf{O}^T = [\mathbf{C}^T \quad (\mathbf{CA})^T \quad (\mathbf{CA}^2)^T \quad (\mathbf{CA}^3)^T]$  tiene un determinante

$\det\{\mathbf{O}\} = \frac{1}{J_l^3} k^2 \frac{k_m}{n J_m} \neq 0$ . Por lo tanto, esta última representación es mínima. ♣

**Ejemplo 3.2.** En el ejemplo del accionamiento con dos motores - como indicado en el Ejemplo 1.3 - que considera como variables de estado a  $\mathbf{x} = [x_1 \ x_2 \ x_3 \ x_4 \ x_5 \ x_6 \ x_7]^T = [i_{a1} \ i_{a2} \ \omega_o \ \omega_{m1} \ \omega_{m2} \ t_{m1} \ t_{m2}]^T$ , a las entradas  $\mathbf{u} = [u_1 \ u_2]^T = [v_{a1} \ v_{a2}]^T$ , la perturbación  $p = t_o$  y a la salida  $\mathbf{y} = [\omega_o \ i_{a1} - i_{a2}]^T$ , estudie si es mínima. **R.:** Para este caso las matrices  $\mathbf{A}$ ,  $\mathbf{B}$ , y  $\mathbf{C}$  están dadas en el Ejemplo 1.3. Utilizar la matriz de controlabilidad y observabilidad se torna impracticable dado el tamaño de éstas; además, el resultar no cuadradas sólo deja la operación de rango de matrices para determinar la característica de realización mínima. Se opta entonces por encontrar los estados controlables y observables. Así:  $\mathbf{w}_1^T \mathbf{B} = [-2.16 \cdot 10^{-4} + 0.015j \quad -2.16 \cdot 10^{-4} + 0.015j]$ ,  $\mathbf{w}_2^T \mathbf{B} = [-2.16 \cdot 10^{-4} - 0.015j \quad -2.16 \cdot 10^{-4} - 0.015j]$ ,  $\mathbf{w}_3^T \mathbf{B} = [-4.459 \cdot 10^{-4} + 0.308j \quad 4.459 \cdot 10^{-4} - 0.308j]$ ,  $\mathbf{w}_4^T \mathbf{B} = [-4.459 \cdot 10^{-4} - 0.308j \quad 4.459 \cdot 10^{-4} + 0.308j]$ ,  $\mathbf{w}_5^T \mathbf{B} = [14.142 \quad -14.142]$ ,  $\mathbf{w}_6^T \mathbf{B} = [0.012 - 0.03j \quad 0.012 - 0.03j]$ ,  $\mathbf{w}_7^T \mathbf{B} = [0.012 + 0.03j \quad 0.012 + 0.03j]$ , por lo que no hay estados no controlables y,  $\mathbf{v}_1^T \mathbf{C}^T = [-4.509 \cdot 10^{-10} - 7.199 \cdot 10^{-6}j \quad 0]$ ,  $\mathbf{v}_2^T \mathbf{C}^T = [-4.509 \cdot 10^{-10} + 7.199 \cdot 10^{-6}j \quad 0]$ ,  $\mathbf{v}_3^T \mathbf{C}^T = [0 \quad -2.262 \cdot 10^{-3} - 3.228 \cdot 10^{-5}j]$ ,  $\mathbf{v}_4^T \mathbf{C}^T = [0 \quad -2.262 \cdot 10^{-3} + 3.228 \cdot 10^{-5}j]$ ,  $\mathbf{v}_5^T \mathbf{C}^T = [0 \quad 2.33]$ ,  $\mathbf{v}_6^T \mathbf{C}^T = [-1.41 \cdot 10^{-4} - 3.488 \cdot 10^{-4}j \quad 0]$ ,  $\mathbf{v}_7^T \mathbf{C}^T = [-1.41 \cdot 10^{-4} + 3.488 \cdot 10^{-4}j \quad 0]$ , por lo que no hay estados no observables. Por lo tanto, la realización es mínima. ♣

### 3.2 Realizaciones de Sistemas SISO.

En el caso de tener disponible la F. de T. de un sistema SISO del tipo,

$$h(s) = \frac{y(s)}{u(s)} = \frac{b_{n-1}s^{n-1} + b_{n-2}s^{n-2} + \dots + b_1s + b_0}{s^n + a_{n-1}s^{n-1} + a_{n-2}s^{n-2} + \dots + a_1s + a_0},$$

se puede definir  $z(s)$  como,

$$z(s) = \frac{u(s)}{s^n + a_{n-1}s^{n-1} + a_{n-2}s^{n-2} + \dots + a_1s + a_0},$$

por lo que  $z^{(n)} = -a_{n-1}z^{(n-1)} - a_{n-2}z^{(n-2)} - \dots - a_1\dot{z} - a_0z + u$ . Por otro lado,  $y(s) = (b_{n-1}s^{n-1} + b_{n-2}s^{n-2} + \dots + b_1s + b_0)z(s)$ , por lo que,  $y = b_{n-1}z^{(n-1)} + b_{n-2}z^{(n-2)} + \dots + b_1\dot{z} + b_0z$ . Finalmente, si se definen las variables de estado como:  $x_1 = z, x_2 = \dot{z}, x_3 = \ddot{z}, \dots, x_n = z^{(n-1)}$ , entonces,  $\dot{x}_1 = x_2, \dot{x}_2 = x_3, \dot{x}_3 = x_4, \dots, \dot{x}_n = -a_{n-1}x_n - a_{n-2}x_{n-1} - \dots - a_1x_2 - a_0x_1 + u$  e  $y = b_{n-1}x_n + b_{n-2}x_{n-1} + \dots + b_1x_2 + b_0x_1$ . Por lo que una realización para  $h(s)$  sería,

$$\dot{\mathbf{x}} = \begin{bmatrix} 0 & 1 & 0 & \dots & 0 \\ 0 & 0 & 1 & \dots & 0 \\ \vdots & \vdots & \vdots & \ddots & \vdots \\ 0 & 0 & 0 & \dots & 1 \\ -a_0 & -a_1 & -a_2 & \dots & -a_{n-1} \end{bmatrix} \mathbf{x} + \begin{bmatrix} 0 \\ 0 \\ \vdots \\ 0 \\ 1 \end{bmatrix} u, \quad y = [b_0 \ b_1 \ \dots \ b_{n-2} \ b_{n-1}] \mathbf{x},$$

la que corresponde a la FCC; por lo tanto,  $h(s)$  representa a un sistema controlable. Si consideramos que estamos en presencia de un sistema SISO, entonces,  $h(s) = h(s)^T = \{\mathbf{c}(s\mathbf{I} - \mathbf{A})^{-1}\mathbf{b} + d\}^T = \mathbf{b}^T\{(s\mathbf{I} - \mathbf{A})^{-1}\}^T\mathbf{c}^T + d^T = \mathbf{b}^T(s\mathbf{I} - \mathbf{A}^T)^{-1}\mathbf{c}^T + d$ . Por lo que otra realización para  $h(s)$  es,

$$\dot{\mathbf{x}} = \begin{bmatrix} 0 & 0 & \dots & 0 & -a_0 \\ 1 & 0 & \dots & 0 & -a_1 \\ 0 & 1 & \vdots & 0 & -a_2 \\ \vdots & \vdots & \dots & \vdots & \vdots \\ 0 & 0 & \dots & 1 & -a_{n-1} \end{bmatrix} \mathbf{x} + \begin{bmatrix} b_0 \\ b_1 \\ b_2 \\ \vdots \\ b_{n-1} \end{bmatrix} u, \quad y = [0 \ 0 \ \dots \ 0 \ 1] \mathbf{x},$$

la que corresponde a la FCO; por lo tanto,  $h(s)$  representa a un sistema observable. Dado que la realización es controlable y observable, la realización es mínima.

El tratamiento en un sistema MIMO es distinto y se orienta para responder las preguntas tales cómo encontrar una realización mínima y determinar el número de polos y ceros a partir de una M. de T. Para estos efectos se necesita estudiar la forma Smith-McMillan de una M. de T.

### 3.3 Polos y Ceros de H(s).

Atendiendo a que la M. de T. puede ser escrita como,

$$\mathbf{H}(s) = \mathbf{C}(s\mathbf{I} - \mathbf{A})^{-1}\mathbf{B} + \mathbf{D}$$

$$= \begin{bmatrix} \mathbf{c}_1 \\ \mathbf{c}_2 \\ \vdots \\ \mathbf{c}_q \end{bmatrix} (s\mathbf{I} - \mathbf{A})^{-1} [\mathbf{b}_1 \quad \mathbf{b}_2 \quad \cdots \quad \mathbf{b}_p] + \mathbf{D}'$$

donde los  $\mathbf{c}_i$  son vectores filas, cada coeficiente  $h_{ij}(s)$  de la M. de T. se puede escribir como,

$$h_{ij}(s) = \mathbf{c}_i (s\mathbf{I} - \mathbf{A})^{-1} \mathbf{b}_j + d_{ij}$$

$$= \frac{\mathbf{c}_i \text{Adj}\{s\mathbf{I} - \mathbf{A}\} \mathbf{b}_j + d_{ij} \det\{s\mathbf{I} - \mathbf{A}\}}{\det\{s\mathbf{I} - \mathbf{A}\}}$$

Algunas observaciones importantes respecto de cada  $h_{ij}(s)$  son: (a) el orden del denominador es  $n$ , (b) el orden de  $\mathbf{c}_i \text{Adj}\{s\mathbf{I} - \mathbf{A}\} \mathbf{b}_j$  es a lo más  $n - 1$ , (c) el orden del numerador es igual a  $n$  si  $d_{ij}$  es distinto de cero, debido al término  $d_{ij} \det\{s\mathbf{I} - \mathbf{A}\}$ ; en este caso,  $\mathbf{H}(s)$  se dice *matriz propia*, y (d) si todos los  $d_{ij}$  son iguales a cero, el orden del denominador es siempre mayor que el orden del numerador; entonces,  $\mathbf{H}(s)$  se dice *matriz estrictamente propia*.

Dado que las raíces del denominador  $\det\{s\mathbf{I} - \mathbf{A}\}$  son también los valores propios de  $\mathbf{A}$ , entonces todos los *polos* de un  $h_{ij}(s)$  son los valores propios de  $\mathbf{A}$ . Sin embargo, no necesariamente todos los valores propios de  $\mathbf{A}$  son polos de un  $h_{ij}(s)$ . Esto porque un factor  $(s - \lambda_i)$  que esté contenido en  $\det\{s\mathbf{I} - \mathbf{A}\}$  podría repetirse en los numeradores de  $h_{ij}(s)$  por lo que podría cancelarse.

Los parámetros involucrados en  $\mathbf{B}$ ,  $\mathbf{C}$ , y  $\mathbf{D}$  no condicionan la ubicación de los polos, Sin embargo, definen a los ceros del sistema. En el caso SISO un escalar  $s_0$  es un cero si  $h(s_0) = 0$ . En sistemas MIMO, se define al *cero de transmisión* como un número complejo que satisface,

$$\mathbf{H}(s_0) \mathbf{w} = \mathbf{0},$$

para algún vector  $\mathbf{w} \neq \mathbf{0}$ , donde  $\mathbf{w}$  tiene dimensión  $p \cdot 1$ . La expresión anterior permite encontrar  $s_0$  y  $\mathbf{w}$ . Para simplificar los cálculos, la ecuación anterior se puede re-escribir como,

$$\{\mathbf{C}(s_0\mathbf{I} - \mathbf{A})^{-1}\mathbf{B} + \mathbf{D}\} \mathbf{w} = \mathbf{0},$$

se define,  $\boldsymbol{\theta} = (s_0\mathbf{I} - \mathbf{A})^{-1}\mathbf{B}\mathbf{w}$  (que tiene dimensión  $n \cdot 1$ ) por lo que la expresión anterior se puede escribir como  $\mathbf{C}\boldsymbol{\theta} + \mathbf{D}\mathbf{w} = \mathbf{0}$ . Finalmente, si ambas expresiones se ordenan matricialmente,  $s_0$  y  $\mathbf{w}$  se pueden obtener de,

$$\begin{bmatrix} -s_0\mathbf{I} + \mathbf{A} & \mathbf{B} \\ \mathbf{C} & \mathbf{D} \end{bmatrix} \begin{bmatrix} \boldsymbol{\theta} \\ \mathbf{w} \end{bmatrix} = \mathbf{0}. \quad (1.1)$$

La matriz resultante en (1.1) es de orden  $(n + q) \cdot (n + p)$ . Si ésta es cuadrada (lo que implica igual número de entradas y salidas), soluciones no triviales se encuentran si pierde su rango o, equivalentemente, su determinante es cero, es decir,

$$\det \left\{ \begin{bmatrix} -s_0\mathbf{I} + \mathbf{A} & \mathbf{B} \\ \mathbf{C} & \mathbf{D} \end{bmatrix} \right\} = \det \left\{ s_0 \begin{bmatrix} -\mathbf{I} & \mathbf{0} \\ \mathbf{0} & \mathbf{0} \end{bmatrix} + \begin{bmatrix} \mathbf{A} & \mathbf{B} \\ \mathbf{C} & \mathbf{D} \end{bmatrix} \right\} = 0.$$

En forma generalizada, (1.1) se puede re-ordenar como

$$\begin{bmatrix} \mathbf{A} & \mathbf{B} \\ \mathbf{C} & \mathbf{D} \end{bmatrix} \begin{bmatrix} \boldsymbol{\theta} \\ \mathbf{w} \end{bmatrix} = s_0 \begin{bmatrix} \mathbf{I} & \mathbf{0} \\ \mathbf{0} & \mathbf{0} \end{bmatrix} \begin{bmatrix} \boldsymbol{\theta} \\ \mathbf{w} \end{bmatrix},$$

lo que corresponde al problema generalizado de valores propios, con  $[\boldsymbol{\theta} \ \mathbf{w}]^T$  el vector propio asociado (de dimensión  $(n+p) \cdot 1$ ) con el valor propio  $s_0$ , ambos a encontrar. El caso del valor propio generalizado se puede escribir como  $\mathbf{M}\mathbf{v} = \lambda\mathbf{N}\mathbf{v}$ , donde dadas las matrices  $\mathbf{M}$  y  $\mathbf{N}$  se debe encontrar el escalar  $\lambda$  (valor propio) y el vector  $\mathbf{v}$  (vector propio) que satisfacen la expresión.

**Ejemplo 3.3.** Dado el sistema descrito por  $\dot{\mathbf{x}} = \mathbf{A}\mathbf{x} + \mathbf{B}\mathbf{u}$ ,  $\mathbf{y} = \mathbf{C}\mathbf{x} + \mathbf{D}\mathbf{u}$ , donde  $\mathbf{A} = \begin{bmatrix} 0 & 1 \\ -2 & -3 \end{bmatrix}$ ,  $\mathbf{B} = \begin{bmatrix} 1 \\ 1 \end{bmatrix}$ ,  $\mathbf{C} = [1 \ 0]$  y

$\mathbf{D} = [0]$ . Determine los polos y ceros de transmisión. **R.:** En este caso:  $\det\{\lambda\mathbf{I} - \mathbf{A}\} = \lambda^2 + 3\lambda + 2$ , por lo que los valores propios son  $\lambda_1 = -1$  y  $\lambda_2 = -2$ . Estos serán los polos si la realización es mínima (éste es el caso). Por otro lado,

$$\det \left\{ s_0 \begin{bmatrix} -\mathbf{I} & \mathbf{0} \\ \mathbf{0} & \mathbf{0} \end{bmatrix} + \begin{bmatrix} \mathbf{A} & \mathbf{B} \\ \mathbf{C} & \mathbf{D} \end{bmatrix} \right\} = \det \left\{ s_0 \begin{bmatrix} -1 & 0 & 0 \\ 0 & -1 & 0 \\ 0 & 0 & 0 \end{bmatrix} + \begin{bmatrix} 0 & 1 & 1 \\ -2 & -3 & 1 \\ 1 & 0 & 0 \end{bmatrix} \right\} = 4 + s_0, \text{ por lo tanto el único cero de transmisión es } s_0 =$$

-4. Adicionalmente, la ecuación  $\begin{bmatrix} 0 & 1 & 1 \\ -2 & -3 & 1 \\ 1 & 0 & 0 \end{bmatrix} \begin{bmatrix} \boldsymbol{\theta} \\ \mathbf{w} \end{bmatrix} = s_0 \begin{bmatrix} 1 & 0 & 0 \\ 0 & 1 & 0 \\ 0 & 0 & 0 \end{bmatrix} \begin{bmatrix} \boldsymbol{\theta} \\ \mathbf{w} \end{bmatrix}$ , indica que el vector  $\mathbf{w}$  es de dimensión 1. La

solución de este problema de valores propios generalizados arroja:  $s_0 = -4$ ,  $\boldsymbol{\theta} = [0 \ -0.707]^T$ , y  $\mathbf{w} = 0.707$ . ♣

### 3.4 La forma Smith-McMillan.

Una matriz racional  $\mathbf{H}(\varphi)$  siempre puede ser escrita como una matriz polinomial  $\mathbf{P}(\varphi)$  dividida por un polinomio  $d(\varphi)$ . Es decir,

$$\mathbf{H}(\varphi) = \frac{1}{d(\varphi)} \mathbf{P}(\varphi).$$

Notar que se utiliza  $\varphi$  para representar al complejo  $s$  o  $z$  según sea una M. de T. de un sistema continuo o discreto, respectivamente.

**Def.:** Una matriz polinomial  $\mathbf{P}(\varphi)$  es una **matriz no singular** si su determinante  $\det\{\mathbf{P}(\varphi)\} \neq 0$  para casi todos los valores de  $\varphi$ .

**Def.:** Una matriz polinomial no singular  $\mathbf{U}(\varphi)$  es una **matriz unimodular** si tiene una inversa que también es una matriz polinomial.

**Teorema:** La matriz  $\mathbf{U}(\varphi)$  es una matriz unimodular si y sólo si el determinante  $\det\{\mathbf{U}(\varphi)\}$  es una constante independiente de  $\varphi$ .

**Def.:** El **rango normal** de  $\mathbf{P}(\varphi)$  es igual a  $r$  si  $\text{rango}\{\mathbf{P}(\varphi)\} = r$  para casi todos los valores de  $\varphi$ .

**Ejemplo 3.4.** Dada la M. de T.  $\mathbf{H}(s) = \begin{bmatrix} \frac{1}{s+1} & \frac{1}{s} \\ \frac{1}{s} & \frac{1}{s+1} \end{bmatrix}$ . Escriba  $\mathbf{H}(s)$  como una matriz polinomial  $\mathbf{P}(s)$  sobre un polinomio  $d(s)$ . Determine si  $\mathbf{P}(s)$  es unimodular y su rango normal. **R.:** Es fácil identificar que  $\mathbf{H}(s)$  se puede escribir como  $\mathbf{H}(s) = \frac{1}{s(s+1)} \begin{bmatrix} s & s+1 \\ s+1 & s \end{bmatrix}$ , por lo tanto,  $\mathbf{P}(s) = \begin{bmatrix} s & s+1 \\ s+1 & s \end{bmatrix}$  y  $d(s) = s(s+1)$ . Por otro lado,  $\det \{\mathbf{P}(s)\} = s^2 - (s+1)^2 = -2s - 1$ , lo cual depende de  $s$ , entonces,  $\mathbf{P}(s)$  no es unimodular y como  $\det \{\mathbf{P}(s)\} \neq 0 \forall s \neq -1/2$  el rango normal de  $\mathbf{P}(s)$  es 2. Nótese que el rango se puede obtener igualmente para una matriz racional. ♣

Hay tres operaciones elementales que se pueden realizar en matrices polinomiales. Estas son: (a) intercambiar dos filas o columnas, (b) multiplicar una fila o columna por una constante, y (c) suma de una fila o columna a otra pre-multiplicada por un polinomio. Cada una de estas operaciones puede ser representada por la multiplicación de la matriz polinomial por una matriz adecuada llamada matriz elemental, las cuales son unimodales.

**Def:** Se dice que dos matrices  $\mathbf{P}(\varphi)$  y  $\mathbf{Q}(\varphi)$  (polinomiales o racionales) *son equivalentes* ( $\mathbf{P}(\varphi) \sim \mathbf{Q}(\varphi)$ ) si hay secuencias de matrices elementales izquierdas  $\{\mathbf{L}_1(\varphi), \dots, \mathbf{L}_l(\varphi)\}$  y matrices elementales derechas  $\{\mathbf{R}_1(\varphi), \dots, \mathbf{R}_r(\varphi)\}$  tal que,

$$\mathbf{P}(\varphi) = \mathbf{L}_1(\varphi) \cdots \mathbf{L}_l(\varphi) \mathbf{Q}(\varphi) \mathbf{R}_1(\varphi) \cdots \mathbf{R}_r(\varphi).$$

**Teorema:** Sea  $\mathbf{P}(\varphi)$  una matriz polinomial de rango normal  $r$ . Entonces  $\mathbf{P}(\varphi)$  puede ser transformada por una secuencia de operaciones elementales sobre su columnas y filas en una matriz polinomial pseudo-diagonal  $\mathbf{S}(\varphi)$  que tiene la forma,

$$\mathbf{S}(\varphi) = \text{diag} \{ \varepsilon_1(\varphi), \varepsilon_2(\varphi), \dots, \varepsilon_r(\varphi), 0, 0, \dots, 0 \}.$$

en donde cada  $\varepsilon_i(\varphi)$  ( $i = 1, \dots, r$ ) es un polinomio mónico (coeficiente mayor igual a 1) que satisfacen la propiedad de divisibilidad,

$$\varepsilon_i(\varphi) \mid \varepsilon_{i+1}(\varphi), \quad i = 1, \dots, r-1,$$

esto es,  $\varepsilon_i(\varphi)$  divide a  $\varepsilon_{i+1}(\varphi)$  sin resto. Más aún si se definen los divisores determinantes como  $D_0(\varphi) = 1$ ,  $D_i(\varphi) = \text{M.C.D.}$  (mayor común divisor) de todos los menores de orden  $i$  de  $\mathbf{P}(\varphi)$ , donde cada M.C.D. es normalizado para ser un polinomio mónico, entonces,

$$\varepsilon_i(\varphi) = \frac{D_i(\varphi)}{D_{i-1}(\varphi)}, \quad i = 1, \dots, r-1.$$

La matriz  $\mathbf{S}(\varphi)$  es la forma Smith de  $\mathbf{P}(\varphi)$  y los  $\varepsilon_i(\varphi)$  se conocen como factores invariantes de  $\mathbf{P}(\varphi)$ .



**Ejemplo 3.5.** Dada la matriz polinomial  $\mathbf{P}(s) = \begin{bmatrix} 1 & -1 \\ s^2 + s - 4 & 2s^2 - s - 8 \\ s^2 - 4 & 2s^2 - 8 \end{bmatrix}$ , encuentre su forma Smith. **R.:** Como  $D_0(s) = 1$ ,

$$D_1(s) = \text{M.C.D.}\{1, -1, s^2 + s - 4, 2s^2 - s - 8, s^2 - 4, 2s^2 - 8\} = 1, D_2(s) = \text{M.C.D.}\left\{\begin{vmatrix} 1 & -1 \\ s^2 + s - 4 & 2s^2 - s - 8 \end{vmatrix}, \begin{vmatrix} 1 & -1 \\ s^2 - 4 & 2s^2 - 8 \end{vmatrix}, \begin{vmatrix} s^2 + s - 4 & 2s^2 - s - 8 \\ s^2 - 4 & 2s^2 - 8 \end{vmatrix}\right\} = (s + 2)(s - 2),$$

entonces,  $\varepsilon_1(s) = 1$  y  $\varepsilon_2(s) = (s + 2)(s - 2)$ . Así,  $\mathbf{P}(s) \sim \mathbf{S}(s) = \begin{bmatrix} 1 & 0 \\ 0 & (s + 2)(s - 2) \\ 0 & 0 \end{bmatrix}$ .

Se puede intuir que la matriz  $\mathbf{S}(s)$  resultante es equivalente a infinitas matrices polinomiales. Por esto se dice que la forma Smith es una forma canónica para un conjunto de matrices polinomiales equivalentes. ♣

**Teorema:** Sea  $\mathbf{H}(\varphi)$  una matriz racional de rango normal  $r$ . Entonces  $\mathbf{H}(\varphi)$  puede ser transformada por una secuencia de operaciones elementales sobre sus columnas y filas en una matriz racional pseudo-diagonal  $\mathbf{M}(\varphi)$  que tiene la forma,

$$\mathbf{M}(\varphi) = \text{diag}\{\varepsilon_1(\varphi)/\psi_1(\varphi), \varepsilon_2(\varphi)/\psi_2(\varphi), \dots, \varepsilon_r(\varphi)/\psi_r(\varphi), 0, 0, \dots, 0\}.$$

en donde los polinomios mónicos  $\{\varepsilon_i(\varphi), \psi_i(\varphi)\}$  ( $i = 1, \dots, r$ ) son coprimos (no tienen factores comunes) y satisfacen la propiedad de divisibilidad,

$$\varepsilon_i(\varphi) \mid \varepsilon_{i+1}(\varphi), \psi_{i+1}(\varphi) \mid \psi_i(\varphi), \quad i = 1, \dots, r - 1.$$

La matriz  $\mathbf{M}(\varphi)$  es la forma Smith-McMillan de  $\mathbf{H}(\varphi)$ .

**Ejemplo 3.6.** Dada la matriz racional  $\mathbf{H}(s) = \begin{bmatrix} \frac{1}{s^2 + 3s + 2} & \frac{-1}{s^2 + 3s + 2} \\ \frac{s^2 + s - 4}{s^2 + 3s + 2} & \frac{2s^2 - s - 8}{s^2 + 3s + 2} \\ \frac{s^2 + 3s + 2}{s - 2} & \frac{s^2 + 3s + 2}{2s - 4} \\ \frac{s - 2}{s + 1} & \frac{2s - 4}{s + 1} \end{bmatrix}$ , encuentre su forma Smith-McMillan. **R.:** Como

$$\mathbf{H}(s) = \mathbf{P}(s)/(s^2 + 3s + 2) \quad \text{con} \quad \mathbf{P}(s) \quad \text{como} \quad \text{en} \quad \text{el} \quad \text{ejemplo} \quad \text{anterior,} \quad \text{entonces} \quad \mathbf{H}(s) \sim \frac{1}{d(s)}\mathbf{S}(s) =$$

$$\frac{1}{(s + 1)(s + 2)} \begin{bmatrix} 1 & 0 \\ 0 & (s + 2)(s - 2) \\ 0 & 0 \end{bmatrix} = \begin{bmatrix} \frac{1}{(s + 1)(s + 2)} & 0 \\ 0 & \frac{s - 2}{s + 1} \\ 0 & 0 \end{bmatrix}. \text{ Por lo tanto } \mathbf{M}(s) = \begin{bmatrix} \frac{1}{(s + 1)(s + 2)} & 0 \\ 0 & \frac{s - 2}{s + 1} \\ 0 & 0 \end{bmatrix}. \quad \clubsuit$$

### 3.5 Polos y Ceros de la Forma Smith-McMillan.

La forma Smith-McMillan se utiliza para estos efectos.

**Def.:** Sea  $\mathbf{H}(\varphi)$  una M. de T. racional con una forma Smith-McMillan  $\mathbf{M}(\varphi)$  que tiene el polinomio de polos  $p(\varphi) = \psi_1(\varphi) \cdots \psi_r(\varphi)$  y el polinomio de ceros  $z(\varphi) = \varepsilon_1(\varphi) \cdots \varepsilon_r(\varphi)$ , entonces, las raíces de  $p(\varphi)$  y de  $z(\varphi)$  son los **polos** y **ceros** de  $\mathbf{H}(\varphi)$ , respectivamente, en el sentido Smith-McMillan.

**Ejemplo 3.7.** Dada la matriz racional  $\mathbf{H}(s) = \begin{bmatrix} \frac{1}{s^2 + 3s + 2} & \frac{-1}{s^2 + 3s + 2} \\ \frac{s^2 + s - 4}{s^2 + 3s + 2} & \frac{2s^2 - s - 8}{s^2 + 3s + 2} \\ \frac{s - 2}{s + 1} & \frac{2s - 4}{s + 1} \end{bmatrix}$ , encuentre sus polos y ceros. **R.:** Como

$\mathbf{M}(s) = \begin{bmatrix} \frac{1}{(s+1)(s+2)} & 0 \\ 0 & \frac{s-2}{s+1} \\ 0 & 0 \end{bmatrix}$ , entonces  $p(s) = (s+1)(s+2)(s+1)$  y  $z(s) = (s-2)$ . Por lo tanto,  $\mathbf{H}(s)$  tiene polos en  $\{-1, -1, -2\}$  y un cero en  $\{2\}$ . Nótese que todos los polos son simples. ♣

**Def.:** El grado del polinomio de polos  $p(\varphi) = \psi_1(\varphi) \cdots \psi_r(\varphi)$  es el **grado Smith-McMillan** de  $\mathbf{H}(\varphi)$ .

En el caso de sistemas SISO, los ceros son los valores de  $\varphi = \varphi_0$  que cumplen con  $h(\varphi_0)u(\varphi) = 0$  para cualesquier entrada  $u(\varphi)$ . Por lo tanto, los ceros satisfacen  $h(\varphi_0) = 0$ . En sistemas MIMO un  $\varphi = \varphi_0$  que cumple con  $\mathbf{H}(\varphi_0)\mathbf{u}(\varphi) = 0$  para cualesquier vector de entradas  $\mathbf{u}(\varphi)$  es un cero. Este problema se abordó en el capítulo anterior, el cual se reduce a solucionar el problema de los vectores propios generalizado dado por,

$$\begin{bmatrix} \mathbf{A} & \mathbf{B} \\ \mathbf{C} & \mathbf{D} \end{bmatrix} \begin{bmatrix} \boldsymbol{\theta} \\ \mathbf{w} \end{bmatrix} = \varphi_0 \begin{bmatrix} \mathbf{I} & 0 \\ 0 & 0 \end{bmatrix} \begin{bmatrix} \boldsymbol{\theta} \\ \mathbf{w} \end{bmatrix}.$$

Los valores  $\varphi_0$  se conocen también como ceros de transmisión.

La M. de T.  $\mathbf{H}(\varphi)$  se puede expresar como,

$$\begin{aligned} \mathbf{H}(\varphi) &= \mathbf{L}_1(\varphi) \cdots \mathbf{L}_r(\varphi) \mathbf{M}(\varphi) \mathbf{R}_1(\varphi) \cdots \mathbf{R}_r(\varphi) \\ &= \mathbf{L}(\varphi) \mathbf{M}(\varphi) \mathbf{R}(\varphi) \\ &= \mathbf{L}(\varphi) \left\{ \frac{\varepsilon_1(\varphi)}{\psi_1(\varphi)}, \dots, \frac{\varepsilon_r(\varphi)}{\psi_r(\varphi)}, 0, \dots, 0 \right\} \mathbf{R}(\varphi) \end{aligned}$$

considerando que  $\mathbf{H}(\varphi)$  tiene dimensión  $q \cdot p$  ( $q$  salidas y  $p$  entradas) y  $\mathbf{M}(\varphi)$  conserva las dimensiones  $q \cdot p$ , entonces  $\mathbf{L}(\varphi)$  tiene dimensiones  $q \cdot q$  y  $\mathbf{R}(\varphi)$  tiene dimensiones  $p \cdot p$ .  $\mathbf{M}(\varphi)$  se puede escribir como  $\mathbf{M}(\varphi) = \mathbf{N}'(\varphi) \cdot \mathbf{D}'(\varphi)^{-1}$ , donde  $\mathbf{N}'(\varphi)$  y  $\mathbf{D}'(\varphi)$  son matrices polinomiales de la forma  $\mathbf{N}'(\varphi) = \text{diag}\{\varepsilon_1(\varphi), \dots, \varepsilon_r(\varphi), 0, \dots, 0\}$  y  $\mathbf{D}'(\varphi) = \text{diag}\{\psi_1(\varphi), \dots, \psi_r(\varphi), 1, \dots, 1\}$ , con  $\mathbf{D}'(\varphi)$  una matriz cuadrada de orden  $p \cdot p$ . Por lo tanto,

$$\begin{aligned}\mathbf{H}(\varphi) &= \mathbf{L}(\varphi)\mathbf{N}'(\varphi)\mathbf{D}'(s)^{-1}\mathbf{R}(\varphi) \\ &= \{\mathbf{L}(\varphi)\mathbf{N}'(\varphi)\} \{\mathbf{R}(\varphi)^{-1}\mathbf{D}'(\varphi)\}^{-1}, \\ &= \mathbf{N}(\varphi)\mathbf{D}(\varphi)^{-1}\end{aligned}$$

donde,  $\mathbf{N}(\varphi) = \mathbf{L}(\varphi)\mathbf{N}'(\varphi)$  y  $\mathbf{D}(\varphi) = \mathbf{R}(\varphi)^{-1}\mathbf{D}'(\varphi)$ . Dado que  $\mathbf{R}(\varphi)$  es unimodal, entonces  $\mathbf{R}(\varphi)^{-1}$  es polinomial y por tanto lo son  $\mathbf{N}(\varphi)$  y  $\mathbf{D}(\varphi)$ . Es decir,  $\mathbf{H}(\varphi)$  se ha expresado como el cociente de dos matrices polinomiales, donde  $\mathbf{N}(\varphi)$  es conocida como la matriz numerador y  $\mathbf{D}(\varphi)$  la matriz denominador.

**Teorema:** Si  $\mathbf{H}(\varphi) = \mathbf{N}(\varphi)\mathbf{D}(\varphi)^{-1}$  (con  $\mathbf{N}(\varphi)$  y  $\mathbf{D}(\varphi)$  coprimas) entonces,

- $z$  es un cero (de transmisión) de  $\mathbf{H}(\varphi)$  si y sólo si  $\mathbf{N}(\varphi)$  pierde rango en  $\varphi = z$ .
- $p$  es un polo de  $\mathbf{H}(\varphi)$  si y sólo si  $\mathbf{D}(p)$  es singular.

### 3.6 Polos y Ceros de la Matriz de Transferencia.

Los siguientes teoremas de MacFarlane y Karcnias ayudan a obtener los polos y ceros directamente desde la M. de T.. Los polos y ceros obtenidos son los correspondientes a una realización mínima.

**Teorema:** El polinomio de polos  $p(\varphi)$  correspondiente a una realización mínima de un sistema con M. de T.  $\mathbf{H}(\varphi)$  es el mínimo común denominador de todos los menores distintos de cero de todos los ordenes de  $\mathbf{H}(\varphi)$ .

**Teorema:** El polinomio de ceros  $z(\varphi)$  correspondiente a una realización mínima de un sistema con M. de T.  $\mathbf{H}(\varphi)$  es el mayor común divisor de todos los numeradores de todos los menores de orden  $r$  de  $\mathbf{H}(\varphi)$ , donde  $r$  es el rango normal de  $\mathbf{H}(\varphi)$ , considerando que estos menores han sido ajustados de manera de tener el polinomio de polos  $p(\varphi)$  como su denominador.

**Ejemplo 3.8.** Dada la M. de T.  $\mathbf{H}(s) = \frac{1}{(s+1)(s+2)(s-1)} \begin{bmatrix} (s-1)(s+2) & 0 & (s-1)^2 \\ -(s+1)(s+2) & (s-1)(s+1) & (s-1)(s+1) \end{bmatrix}$ , encuentre sus

polos y ceros. **R.:** Los menores de orden 1 son  $\left\{ \frac{1}{s+1} \quad \frac{s-1}{(s+1)(s+2)} \quad \frac{-1}{s-1} \quad \frac{1}{s+2} \quad \frac{1}{s+2} \right\}$  y los menores de orden 2 son

$\left\{ \frac{-(s-1)}{(s+1)(s+2)^2} \quad \frac{2}{(s+1)(s+2)} \quad \frac{1}{(s+1)(s+2)} \right\}$ ; por lo tanto, el menor común denominador es  $p(s) = (s+1)(s+2)^2(s-1)$

y por consiguiente los polos están en  $-1$ ,  $1$  y uno doble en  $-2$ . El rango normal de  $\mathbf{H}(s)$  es  $r = 2$ , por lo tanto, los menores con sus denominadores ajustados son  $\left\{ \frac{-(s-1)^2}{p(s)} \quad \frac{2(s-1)(s+2)}{p(s)} \quad \frac{(s-1)(s+2)}{p(s)} \right\}$ ; por lo tanto, el mayor común divisor de los numeradores es  $z(s) = s - 1$ . Por lo tanto,  $\mathbf{H}(s)$  tiene un cero en  $\{1\}$ . ♣

### 3.7 Realizaciones Mínimas.

Una interrogante al tener disponible una M. de T. es cómo obtener una realización del tipo  $\dot{\mathbf{x}} = \mathbf{Ax} + \mathbf{Bu}$ ,  $\mathbf{y} = \mathbf{Cx} + \mathbf{Du}$  tal que sea mínima. Para esto hay variadas alternativas, aquí se revisa la más utilizada. Se supone la M. de T.  $\mathbf{H}(s)$  del tipo  $\mathbf{H}(s) = [\mathbf{h}_1(s) \ \mathbf{h}_2(s) \ \cdots \ \mathbf{h}_p(s)]$  ( $p$  entradas) y se asume que cada vector columna  $\mathbf{h}_i(s)$  se puede escribir como,

$$\mathbf{h}_i(s) = \frac{1}{d_i(s)} \begin{bmatrix} n_{i1}(s) \\ \vdots \\ n_{qi}(s) \end{bmatrix} + \boldsymbol{\delta}_i,$$

donde  $d_i(s) = s^{n_i} + \alpha_{in_i-1}s^{n_i-1} + \cdots + \alpha_{i1}s + \alpha_{i0}$  es el polinomio común denominador al vector columna  $\mathbf{h}_i(s)$ ,  $n_{ji}(s) = \beta_{jini-1}s^{n_i-1} + \beta_{jini-2}s^{n_i-2} + \cdots + \beta_{ji1}s + \beta_{ji0}$  es un polinomio de orden a lo más  $n_i-1$  y  $\boldsymbol{\delta}_i$  es un vector de constantes. Se transforma cada  $\mathbf{h}_i(s)$  a una FCC al considerar la realización,

$$\mathbf{A}_i = \begin{bmatrix} 0 & 1 & 0 & \cdots & 0 \\ 0 & 0 & 1 & \cdots & 0 \\ \vdots & \vdots & \vdots & \ddots & \vdots \\ 0 & 0 & 0 & \cdots & 1 \\ -\alpha_{i0} & -\alpha_{i1} & -\alpha_{i2} & \cdots & -\alpha_{in_i-1} \end{bmatrix}, \mathbf{b}_i = \begin{bmatrix} 0 \\ 0 \\ \vdots \\ 0 \\ 1 \end{bmatrix}, \mathbf{C}_i = \begin{bmatrix} \beta_{1i0} & \beta_{1i1} & \cdots & \beta_{1in_i-1} \\ \beta_{2i0} & \beta_{2i1} & \cdots & \beta_{2in_i-1} \\ \vdots & \vdots & \ddots & \vdots \\ \beta_{qi0} & \beta_{qi1} & \cdots & \beta_{qin_i-1} \end{bmatrix}, \mathbf{d}_i = \boldsymbol{\delta}_i,$$

por lo tanto, una realización para  $\mathbf{H}(s)$  es  $\mathbf{A} = \text{diag}\{\mathbf{A}_1, \mathbf{A}_2, \dots, \mathbf{A}_p\}$ ,  $\mathbf{B} = \text{diag}\{\mathbf{b}_1, \mathbf{b}_2, \dots, \mathbf{b}_p\}$ ,  $\mathbf{C} = [\mathbf{C}_1, \mathbf{C}_2, \dots, \mathbf{C}_p]$ , y  $\mathbf{D} = [\boldsymbol{\delta}_1, \boldsymbol{\delta}_2, \dots, \boldsymbol{\delta}_p]$ . La realización resultante es controlable dado que se deriva de formas controlables; sin embargo, puede ser no observable y por ende no sería mínima. Una alternativa es eliminar los estados no observables como se muestra a continuación.

Si  $\text{rango}\{\mathbf{A}\} = n$  y  $\text{rango}\{\mathbf{0}\} = n_o < n$  entonces se consideran las primeras  $n_o$  filas de la matriz  $\mathbf{0}$  para formar la matriz  $\mathbf{S}$ . En el caso de que estas filas no sean linealmente independientes, se puede reordenar el vector de variables de estado hasta conseguirlo. Se define  $\mathbf{U}$  de manera que  $\mathbf{SU} = \mathbf{I}_o$  (con  $\mathbf{I}_o$  la matriz identidad de  $n_o \cdot n_o$ ). Si  $\mathbf{S}$  es cuadrada entonces  $\mathbf{U} = \mathbf{S}^{-1}$ , de lo contrario  $\mathbf{S}$  tiene menos filas que columnas y por lo tanto  $\mathbf{U} = \mathbf{S}^T(\mathbf{SS}^T)^{-1}$ . La matriz resultante  $\mathbf{U}$  es la pseudo-inversa por la derecha de  $\mathbf{S}$ . Con estas definiciones se encuentra que la realización mínima es  $\mathbf{A}_m = \mathbf{SAU}$ ,  $\mathbf{B}_m = \mathbf{SB}$ ,  $\mathbf{C}_m = \mathbf{CU}$  y  $\mathbf{D}_m = \mathbf{D}$ .

**Ejemplo 3.9.** Dada la M. de T.  $\mathbf{H}(s) = \begin{bmatrix} \frac{2s+3}{(s+1)(s+2)} & \frac{3s+4}{(s+1)(s+2)} \\ \frac{2}{s+1} & \frac{2}{s+1} \end{bmatrix}$ , encuentre una realización mínima. **R.:** La M. de T.

se puede escribir como  $\mathbf{H}(s) = \frac{1}{(s+1)(s+2)} \begin{bmatrix} 2s+3 & 3s+4 \\ 2s+4 & 2s+4 \end{bmatrix}$ , por lo que  $\mathbf{h}_1(s) = \frac{1}{(s+1)(s+2)} \begin{bmatrix} 2s+3 \\ 2s+4 \end{bmatrix}$  y  $\mathbf{h}_2(s) = \frac{1}{(s+1)(s+2)} \begin{bmatrix} 3s+4 \\ 2s+4 \end{bmatrix}$ . Así,  $\mathbf{A}_1 = \begin{bmatrix} 0 & 1 \\ -2 & -3 \end{bmatrix}$ ,  $\mathbf{b}_1 = \begin{bmatrix} 0 \\ 1 \end{bmatrix}$ ,  $\mathbf{C}_1 = \begin{bmatrix} 3 & 2 \\ 4 & 2 \end{bmatrix}$ ,  $\mathbf{A}_2 = \begin{bmatrix} 0 & 1 \\ -2 & -3 \end{bmatrix}$ ,  $\mathbf{b}_2 = \begin{bmatrix} 0 \\ 1 \end{bmatrix}$ ,  $\mathbf{C}_2 = \begin{bmatrix} 4 & 3 \\ 4 & 2 \end{bmatrix}$ . Por lo

tanto, una posible realización es  $\mathbf{A} = \begin{bmatrix} 0 & 1 & 0 & 0 \\ -2 & -3 & 0 & 0 \\ 0 & 0 & 0 & 1 \\ 0 & 0 & -2 & -3 \end{bmatrix}$ ,  $\mathbf{B} = \begin{bmatrix} 0 & 0 \\ 1 & 0 \\ 0 & 0 \\ 0 & 1 \end{bmatrix}$ ,  $\mathbf{C} = \begin{bmatrix} 3 & 2 & 4 & 3 \\ 4 & 2 & 4 & 2 \end{bmatrix}$  que tiene cuatro variables de

estado  $n = 4$  con una matriz de controlabilidad con  $\text{rango}\{\mathbf{C} = [\mathbf{B} \ \mathbf{AB} \ \mathbf{A}^2\mathbf{B} \ \mathbf{A}^3\mathbf{B}]\} = 4$ ; sin embargo tiene una matriz de

observabilidad con  $\text{rang}_o\{\mathbf{0}^T = [\mathbf{C}^T (\mathbf{CA})^T (\mathbf{CA}^2)^T (\mathbf{CA}^3)^T]\} = 2 = n_o$ . Por inspección, las dos primeras filas de  $\mathbf{0}$  son L.I.,

por lo tanto, éstas se utilizan para formar  $\mathbf{S} = \begin{bmatrix} 3 & 2 & 4 & 3 \\ 4 & 2 & 4 & 2 \end{bmatrix}$ . Así,  $\mathbf{U} = \mathbf{S}^T (\mathbf{SS}^T)^{-1} = \begin{bmatrix} -0.421 & 0.5 \\ 0.053 & 0.0 \\ 0.105 & 0.0 \\ 0.579 & -0.5 \end{bmatrix}$ . Finalmente,  $\mathbf{A}_m =$

$$\mathbf{SAU} = \frac{1}{2} \begin{bmatrix} -4 & 1 \\ 0 & -2 \end{bmatrix}, \mathbf{B}_m = \mathbf{SB} = \begin{bmatrix} 2 & 3 \\ 2 & 2 \end{bmatrix} \text{ y } \mathbf{C}_m = \mathbf{CU} = \begin{bmatrix} 1 & 0 \\ 0 & 1 \end{bmatrix}, \text{ cuya M. de T. es } \mathbf{H}(s). \clubsuit$$

### 3.8 Ejercicios Propuestos.

Resuelva los problemas siguientes. Anote todo su trabajo.

#### A. Nivel Básico

1.- Encuentre la forma Smith-McMillan de

a)  $\frac{1}{(s+1)(s+3)} \begin{bmatrix} 1 & 0 \\ -1 & 2(s+1)^2 \end{bmatrix}$

b)  $\frac{1}{s^2+2s+2} \begin{bmatrix} s^2 & 2 \\ -2 & s^2 \end{bmatrix}$

c)  $\begin{bmatrix} \frac{s+5}{s^2+2s+3} & \frac{1}{s+1} \\ \frac{1}{s+4} & \frac{1}{s+2} \end{bmatrix}$

d)  $\begin{bmatrix} \frac{s+5}{s^2+3s+2} & \frac{1}{s+1} \\ \frac{1}{s+4} & \frac{1}{s+2} \end{bmatrix}$

2.- Encuentre los polos y ceros de la forma Smith-McMillan de las M. de Ts. de la parte 1.

3.- Determine la forma  $\mathbf{H}(s) = \mathbf{N}(s)\mathbf{D}(s)^{-1}$  de las M. de Ts. de la parte 1.

4.- Encuentre los polos y ceros a partir de la forma  $\mathbf{H}(s) = \mathbf{N}(s)\mathbf{D}(s)^{-1}$  de las M. de Ts. de la parte 1.

#### B. Nivel Intermedio

1.- Encuentre realizaciones mínimas de las M. de Ts.,

a)  $\frac{1}{(s+1)(s+3)} \begin{bmatrix} 1 & 0 \\ -1 & 2(s+1)^2 \end{bmatrix}$

b)  $\frac{1}{s^2+2s+2} \begin{bmatrix} s^2 & 2 \\ -2 & s^2 \end{bmatrix}$

c)  $\begin{bmatrix} \frac{s+5}{s^2+2s+3} & \frac{1}{s+1} \\ \frac{1}{s+4} & \frac{1}{s+2} \end{bmatrix}$

d)  $\begin{bmatrix} \frac{s+5}{s^2+3s+2} & \frac{1}{s+1} \\ \frac{1}{s+4} & \frac{1}{s+2} \end{bmatrix}$

2.- Determine los ceros de transmisión de las realizaciones obtenidas en la parte 1.

3.- Determine el polinomio característico de las realizaciones obtenidas en la parte 1.

4.- Determine las raíces del polinomio característico obtenidos en la parte 3.

5.- Compare todos los tipos de polos y ceros obtenidos en los ejercicios anteriores.

6.- Muestre que los polos de  $\det\{\mathbf{I} + k\mathbf{H}(s)\}$  son los polos de  $\mathbf{H}(s)$  si  $k$  es un escalar constante.

#### C. Nivel Avanzado

1.- Pruebe que para  $\mathbf{H}(s)$  cuadrada, los ceros y polos de  $\mathbf{H}(s)^{-1}$  son los polos y ceros, respectivamente, de  $\mathbf{H}(s)$ .

2.- Muestre que los ceros de la F. de T. de L.D. son ceros también de la M. de T. en L.C.

- 3.- Suponer una M. de T. estrictamente propia  $\mathbf{H}(s)$  con  $p = q$  con realización mínima  $\{\mathbf{A}, \mathbf{B}, \mathbf{C}, \mathbf{D} = \mathbf{0}\}$  y que  $\mathbf{B}^{-1}$  y  $\mathbf{C}^{-1}$  existen. Muestre que  $\mathbf{H}(s)^{-1} = s\mathbf{A}_0 + \mathbf{A}_1$ , donde  $\mathbf{A}_0$  y  $\mathbf{A}_1$  son matrices constantes. Encuentre  $\mathbf{A}_0$  y  $\mathbf{A}_1$  en función de  $\mathbf{A}$ ,  $\mathbf{B}$ , y  $\mathbf{C}$ .



## 4 Controladores y Observadores de Estados.

Uno de los objetivos más importantes de este curso es estudiar el control de sistemas. La técnica más difundida está basada en la retroalimentación de las variables de estado. Su principal restricción es disponer de los estados del sistema, en el caso de no estarlos, se puede recurrir a técnicas basadas en observadores de estados. Este capítulo detalla los alcances teóricos y matemáticos de estas técnicas y sus versiones en sistemas SISO para luego extenderlos a sistemas MIMO.

### 4.1 Introducción.

El sistema dado por  $\dot{\mathbf{x}}(t) = \mathbf{A}\mathbf{x}(t) + \mathbf{B}\mathbf{u}(t)$ ,  $\mathbf{y}(t) = \mathbf{C}\mathbf{x}(t) + \mathbf{D}\mathbf{u}(t)$  se considera en L.A. y tiene por puntos de operación a los valores de  $\mathbf{x}_0$ ,  $\mathbf{u}_0$  e  $\mathbf{y}_0$  que satisfacen  $0 = \mathbf{A}\mathbf{x}_0 + \mathbf{B}\mathbf{u}_0$ ,  $\mathbf{y}_0 = \mathbf{C}\mathbf{x}_0 + \mathbf{D}\mathbf{u}_0$ . Lo que se puede ordenar matricialmente como,

$$\begin{bmatrix} \mathbf{A} & \mathbf{B} \\ \mathbf{C} & \mathbf{D} \end{bmatrix} \begin{bmatrix} \mathbf{x}_0 \\ \mathbf{u}_0 \end{bmatrix} = \begin{bmatrix} 0 \\ \mathbf{y}_0 \end{bmatrix}.$$

Si la matriz  $\begin{bmatrix} \mathbf{A} & \mathbf{B} \\ \mathbf{C} & \mathbf{D} \end{bmatrix}$  es invertible, entonces existe una entrada  $\mathbf{u}_0$  que lleva el sistema a  $\mathbf{y}_0$ . Este resultado es importante dado que condiciona los valores alcanzables de la salida en estado estacionario. Nótese también que esta restricción es equivalente a no tener ceros de transmisión en el origen. Es decir, que la matriz  $\begin{bmatrix} -s_0\mathbf{I} + \mathbf{A} & \mathbf{B} \\ \mathbf{C} & \mathbf{D} \end{bmatrix}$  sea invertible en  $s_0 = 0$ .

Un controlador de estados es básicamente una re-definición de  $\mathbf{u}$  tal que la “dinámica” del sistema es alterada. Si se define la entrada como  $\mathbf{u}(t) = -\mathbf{K}_c\mathbf{x}(t) + \mathbf{u}_{ex}(t)$  (con  $\mathbf{K}_c$  una matriz de ganancias de dimensión  $p \cdot n$ ) se tiene que el sistema en L.C. queda definido por,

$$\dot{\mathbf{x}}(t) = \mathbf{A}\mathbf{x}(t) + \mathbf{B}(-\mathbf{K}_c\mathbf{x}(t) + \mathbf{u}_{ex}(t)), \quad \mathbf{y}(t) = \mathbf{C}\mathbf{x}(t) + \mathbf{D}(-\mathbf{K}_c\mathbf{x}(t) + \mathbf{u}_{ex}(t)),$$

lo que se simplifica a,

$$\dot{\mathbf{x}}(t) = (\mathbf{A} - \mathbf{B}\mathbf{K}_c)\mathbf{x}(t) + \mathbf{B}\mathbf{u}_{ex}(t), \quad \mathbf{y}(t) = (\mathbf{C} - \mathbf{D}\mathbf{K}_c)\mathbf{x}(t) + \mathbf{D}\mathbf{u}_{ex}(t),$$

y cuya representación en diagrama de bloques está dada en la Fig. 4.1. Los valores propios del sistema sin el controlador están dados por las raíces del polinomio característico  $\det\{s\mathbf{I} - \mathbf{A}\} = 0$ ; por simetría, los valores propios del sistema incluyendo el controlador están dados por las raíces del polinomio característico  $\det\{s\mathbf{I} - \mathbf{A} + \mathbf{B}\mathbf{K}_c\} = 0$ . Se puede apreciar que la elección de las ganancias involucradas en la matriz  $\mathbf{K}_c$  definirá la localización de éstos para el nuevo sistema.

Nótese que para la implementación práctica de este controlador se requiere tener disponible todas las variables de estado, excepto que una o varias columnas de  $\mathbf{K}_c$  sean nulas.

Otro aspecto importante es saber qué sucede con los valores alcanzables por el sistema al incluir un controlador de estados. Para esto se tiene el siguiente teorema.

**Teorema:** Los ceros de transmisión del sistema en L.C. son iguales a los ceros de transmisión del sistema en L.A.

Un cero de transmisión en L.A.  $s_{0LA}$  cumple con,

$$\begin{bmatrix} -s_{0LA}\mathbf{I} + \mathbf{A} & \mathbf{B} \\ \mathbf{C} & \mathbf{D} \end{bmatrix} \begin{bmatrix} \boldsymbol{\theta} \\ \mathbf{w} \end{bmatrix} = 0, \tag{4.1}$$

para algún  $\boldsymbol{\theta} \neq \mathbf{0}$ ,  $\mathbf{w} \neq \mathbf{0}$ ; y un cero de transmisión en L.C.  $s_{0LC}$  cumple con,

$$\begin{bmatrix} -s_{0LC}\mathbf{I} + \mathbf{A} - \mathbf{BK}_c & \mathbf{B} \\ \mathbf{C} - \mathbf{DK}_c & \mathbf{D} \end{bmatrix} \begin{bmatrix} \boldsymbol{\theta}' \\ \mathbf{w}' \end{bmatrix} = 0,$$

para algún  $\boldsymbol{\theta}' \neq \mathbf{0}$ ,  $\mathbf{w}' \neq \mathbf{0}$ . Si se escoge  $\boldsymbol{\theta}' = \boldsymbol{\theta}$  y  $\mathbf{w}' = \mathbf{w} + \mathbf{K}_c\boldsymbol{\theta}$  se tiene,

$$\begin{aligned} \begin{bmatrix} -s_{0LC}\mathbf{I} + \mathbf{A} - \mathbf{BK}_c & \mathbf{B} \\ \mathbf{C} - \mathbf{DK}_c & \mathbf{D} \end{bmatrix} \begin{bmatrix} \boldsymbol{\theta} \\ \mathbf{w} + \mathbf{K}_c\boldsymbol{\theta} \end{bmatrix} &= \begin{bmatrix} (-s_{0LC}\mathbf{I} + \mathbf{A} - \mathbf{BK}_c)\boldsymbol{\theta} + \mathbf{B}(\mathbf{w} + \mathbf{K}_c\boldsymbol{\theta}) \\ (\mathbf{C} - \mathbf{DK}_c)\boldsymbol{\theta} + \mathbf{D}(\mathbf{w} + \mathbf{K}_c\boldsymbol{\theta}) \end{bmatrix} \\ &= \begin{bmatrix} (-s_{0LC}\mathbf{I} + \mathbf{A})\boldsymbol{\theta} - \mathbf{BK}_c\boldsymbol{\theta} + \mathbf{B}\mathbf{w} + \mathbf{BK}_c\boldsymbol{\theta} \\ \mathbf{C}\boldsymbol{\theta} - \mathbf{DK}_c\boldsymbol{\theta} + \mathbf{D}\mathbf{w} + \mathbf{DK}_c\boldsymbol{\theta} \end{bmatrix}, \\ &= \begin{bmatrix} (-s_{0LC}\mathbf{I} + \mathbf{A})\boldsymbol{\theta} + \mathbf{B}\mathbf{w} \\ \mathbf{C}\boldsymbol{\theta} + \mathbf{D}\mathbf{w} \end{bmatrix} \\ &= \begin{bmatrix} -s_{0LC}\mathbf{I} + \mathbf{A} & \mathbf{B} \\ \mathbf{C} & \mathbf{D} \end{bmatrix} \begin{bmatrix} \boldsymbol{\theta} \\ \mathbf{w} \end{bmatrix} = 0 \end{aligned}$$

al comparar esta última expresión con (4.1) se puede concluir que  $s_{0LA} = s_{0LC}$ .

Por lo tanto, los valores alcanzables del sistema con el controlador de estado están sujetos a que el

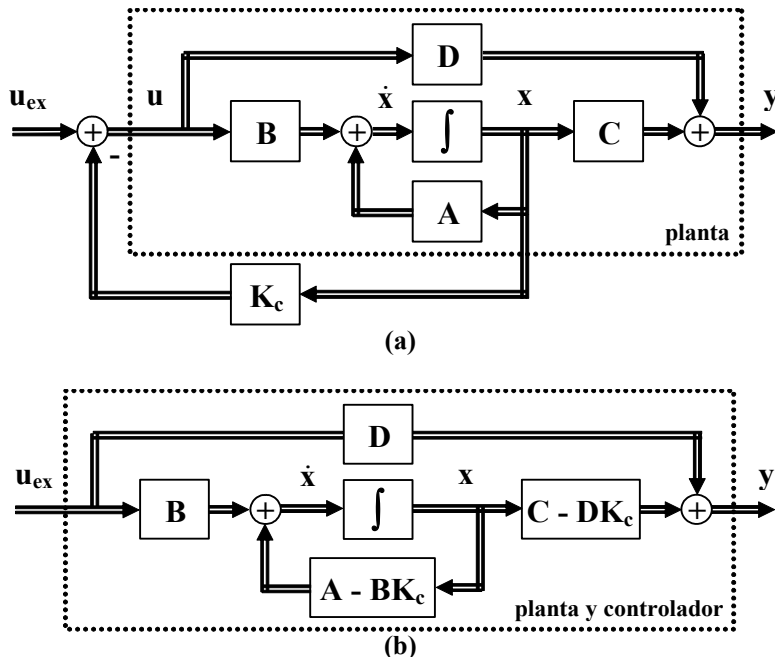


Fig. 4.1 Representación gráfica del controlador de estados; a) explícita, b) implícita.



sistema en L.A. no tenga cero de transmisión en el origen.

Un último resultado importante es que si un sistema es controlable en L.A. entonces lo es en L.C.. Esta afirmación queda refrendada por el siguiente teorema.

**Teorema:** Un sistema realimentado por estados es controlable con  $\mathbf{u}_{ex}$  si y sólo si el sistema en L.A. es controlable.

Si en L.A. la entrada necesaria es  $\mathbf{u}^\dagger(t)$  para llevar a  $\mathbf{x}(t)$  al estado final  $\mathbf{x}^\dagger_f$  a través de la trayectoria  $\mathbf{x}^\dagger(t)$ , en L.C. basta tomar  $\mathbf{u}_{ex}(t) = \mathbf{u}^\dagger(t) + \mathbf{K}_c \mathbf{x}^\dagger(t)$  para llevar a  $\mathbf{x}(t)$  al estado final  $\mathbf{x}^\dagger_f$ .

## 4.2 Controlador de Estados SISO.

Se asume que se tiene disponible la representación en F. de T.  $h(s)_{LA}$  con la forma,

$$h(s)_{LA} = \frac{b_{n-1}s^{n-1} + b_{n-2}s^{n-2} + \dots + b_1s + b_0}{s^n + a_{n-1}s^{n-1} + a_{n-2}s^{n-2} + \dots + a_1s + a_0},$$

a la cual se le puede asignar la representación FCC,

$$\dot{\mathbf{x}}(t) = \begin{bmatrix} 0 & 1 & 0 & \dots & 0 \\ 0 & 0 & 1 & \dots & 0 \\ \vdots & \vdots & \vdots & \ddots & \vdots \\ 0 & 0 & 0 & \dots & 1 \\ -a_0 & -a_1 & -a_2 & \dots & -a_{n-1} \end{bmatrix} \mathbf{x}(t) + \begin{bmatrix} 0 \\ 0 \\ \vdots \\ 0 \\ 1 \end{bmatrix} u(t), \quad y(t) = [b_0 \ b_1 \ \dots \ b_{n-1}] \mathbf{x}(t).$$

Al utilizar el controlador de estados (considerando que la matriz  $\mathbf{K}_c$  en el caso SISO es un vector  $\mathbf{k}_c$  del tipo  $u(t) = u_{ex}(t) - \mathbf{k}_c \mathbf{x}(t)$ , con  $\mathbf{k}_c = [\underline{a}_0 - a_0 \ \underline{a}_1 - a_1 \ \dots \ \underline{a}_{n-1} - a_{n-1}]$  (donde  $\underline{a}_i$ ,  $i = 0, \dots, n-1$  son ganancias arbitrarias) se tiene que la representación en L.C. queda,

$$\dot{\mathbf{x}}(t) = \begin{bmatrix} 0 & 1 & 0 & \dots & 0 \\ 0 & 0 & 1 & \dots & 0 \\ \vdots & \vdots & \vdots & \ddots & \vdots \\ 0 & 0 & 0 & \dots & 1 \\ -\underline{a}_0 & -\underline{a}_1 & -\underline{a}_2 & \dots & -\underline{a}_{n-1} \end{bmatrix} \mathbf{x}(t) + \begin{bmatrix} 0 \\ 0 \\ \vdots \\ 0 \\ 1 \end{bmatrix} u_{ex}(t), \quad y(t) = [b_0 \ b_1 \ \dots \ b_{n-1}] \mathbf{x}(t).$$

Por lo tanto, la F. de T. en L.C. queda,

$$h(s)_{LC} = \frac{b_{n-1}s^{n-1} + b_{n-2}s^{n-2} + \dots + b_1s + b_0}{s^n + \underline{a}_{n-1}s^{n-1} + \underline{a}_{n-2}s^{n-2} + \dots + \underline{a}_1s + \underline{a}_0}.$$

Es decir, si se conoce la ubicación deseada de los polos en L.C. (por tanto se conoce  $\underline{a}_i$ ,  $i = 0, \dots, n-1$ ) y se conoce la ubicación de los polos en L.A. (por tanto se conoce  $a_i$ ,  $i = 0, \dots, n-1$ ), se puede determinar  $\mathbf{k}_c$ . El procedimiento anterior es directo si se tiene la F. de T.; sin embargo, si se tiene la realización  $\{\mathbf{A}, \mathbf{b}, \mathbf{c}, d\}$ , ésta debe ser posible de escribir en su FCC.

**Teorema:** Si un sistema S:  $\{\mathbf{A}, \mathbf{b}, \mathbf{c}, d\}$  es controlable, se puede transformar en un sistema equivalente  $S_{co}$ :  $\{\mathbf{A}_{co}, \mathbf{b}_{co}, \mathbf{c}_{co}, d_{co}\}$ , en que  $S_{co}$  está en la FCC.

En el Capítulo I se encontró que al tomar  $\mathbf{T} = (\mathbf{GM})^{-1} = \mathbf{M}^{-1}\mathbf{G}^{-1}$  con  $\mathbf{G} = [\mathbf{b} \quad \mathbf{Ab} \quad \mathbf{A}^2\mathbf{b} \quad \dots \quad \mathbf{A}^{n-1}\mathbf{b}]$ ,

$$\mathbf{M} = \begin{bmatrix} a_1 & a_2 & \dots & a_{n-1} & 1 \\ a_2 & a_3 & \dots & 1 & 0 \\ \vdots & \vdots & \ddots & \vdots & \vdots \\ a_{n-1} & 1 & \dots & 0 & 0 \\ 1 & 0 & \dots & 0 & 0 \end{bmatrix} \text{ se lleva el sistema a una FCC, en donde las nuevas variables de estado}$$

están dadas por  $\mathbf{z}(t) = \mathbf{T} \cdot \mathbf{x}(t)$ . Para esto  $\mathbf{M}$  y  $\mathbf{G}$  deben ser invertibles.  $\mathbf{M}$  siempre lo es y  $\mathbf{G}$  lo es si  $\det\{\mathbf{G}\} \neq 0$ , lo cual corresponde a la condición de controlabilidad que se cumple por hipótesis. La realización resultante es  $S_{co} = \{\mathbf{A}_{co} = \mathbf{TAT}^{-1}, \mathbf{b}_{co} = \mathbf{Tb}, \mathbf{c}_{co} = \mathbf{cT}^{-1}, d_{co} = d\}$ .

Nótese que  $\mathbf{x}(t) = \mathbf{T}^{-1} \cdot \mathbf{z}(t)$ , con  $\mathbf{T}^{-1} = [a_1\mathbf{b} + a_2\mathbf{Ab} + \dots + a_{n-1}\mathbf{A}^{n-2}\mathbf{b} + \mathbf{A}^{n-1}\mathbf{b} \quad \dots \quad a_{n-1}\mathbf{b} + \mathbf{Ab} \quad \mathbf{b}]$ .

**Teorema:** Si un sistema  $S: \{\mathbf{A}, \mathbf{b}, \mathbf{c}, d\}$  es controlable y se utiliza  $u(t) = u_{ex}(t) - \mathbf{k}_c\mathbf{x}(t)$ , los autovalores del sistema en L.C. resultante  $S_{LC}: \{\mathbf{A}_{LC} = \mathbf{A} - \mathbf{bk}_c, \mathbf{b}_{LC} = \mathbf{b}, \mathbf{c}_{LC} = \mathbf{c} - d\mathbf{k}_c, d_{LC} = d\}$  pueden asignarse arbitrariamente.

Si  $S: \{\mathbf{A}, \mathbf{b}, \mathbf{c}, d\}$  es controlable, entonces existe  $\mathbf{T}$  tal que  $\mathbf{z}(t) = \mathbf{T} \cdot \mathbf{x}(t)$  con,

$$\dot{\mathbf{z}}(t) = \begin{bmatrix} 0 & 1 & 0 & \dots & 0 \\ 0 & 0 & 1 & \dots & 0 \\ \vdots & \vdots & \vdots & \ddots & \vdots \\ 0 & 0 & 0 & \dots & 1 \\ -a_0 & -a_1 & -a_2 & \dots & -a_{n-1} \end{bmatrix} \mathbf{z}(t) + \begin{bmatrix} 0 \\ 0 \\ \vdots \\ 0 \\ 1 \end{bmatrix} u(t), \quad y(t) = [b_0 \ b_1 \ \dots \ b_{n-1}] \mathbf{z}(t) + du(t).$$

Si se toma  $u(t) = u_{ex}(t) - \mathbf{k}_c\mathbf{x}(t) = u_{ex}(t) - \mathbf{k}_c\mathbf{T}^{-1}\mathbf{z}(t) = u_{ex}(t) - \underline{\mathbf{k}}_c\mathbf{z}(t)$  (se define  $\underline{\mathbf{k}}_c = \mathbf{k}_c\mathbf{T}^{-1}$ ). Si se desea un polinomio característico  $s^n + \underline{a}_{n-1}s^{n-1} + \underline{a}_{n-2}s^{n-2} + \dots + \underline{a}_1s + \underline{a}_0$ , se define  $\underline{\mathbf{k}}_c = [\underline{a}_0 - a_0 \quad \underline{a}_1 - a_1 \quad \dots \quad \underline{a}_{n-1} - a_{n-1}]$ , por lo que el sistema resultante es,

$$\dot{\mathbf{z}}(t) = \begin{bmatrix} 0 & 1 & 0 & \dots & 0 \\ 0 & 0 & 1 & \dots & 0 \\ \vdots & \vdots & \vdots & \ddots & \vdots \\ 0 & 0 & 0 & \dots & 1 \\ -\underline{a}_0 & -\underline{a}_1 & -\underline{a}_2 & \dots & -\underline{a}_{n-1} \end{bmatrix} \mathbf{z}(t) + \begin{bmatrix} 0 \\ 0 \\ \vdots \\ 0 \\ 1 \end{bmatrix} u_{ex}(t),$$

$$y = [b_0 - d(\underline{a}_0 - a_0) \quad b_1 - d(\underline{a}_1 - a_1) \quad \dots \quad b_{n-1} - d(\underline{a}_{n-1} - a_{n-1})] \mathbf{z} + du_{ex}.$$

Para simplificar el uso de los teoremas anteriores se recurre al siguiente algoritmo de diseño del controlador de estados para sistemas SISO,

- 1.- Obtener del sistema original  $S: \{\mathbf{A}, \mathbf{b}, \mathbf{c}, d\}$  los coeficientes  $a_i, i = 0, \dots, n-1$  a partir del polinomio característico  $\det\{s\mathbf{I} - \mathbf{A}\} = s^n + a_{n-1}s^{n-1} + a_{n-2}s^{n-2} + \dots + a_1s + a_0$ .
- 2.- Darse los valores propios deseados  $\lambda_i, i = 1, \dots, n$ , del cual se obtienen los coeficientes  $\underline{a}_i, i = 0, \dots, n-1$ , como  $(s - \lambda_1)(s - \lambda_2) \dots (s - \lambda_n) = s^n + \underline{a}_{n-1}s^{n-1} + \underline{a}_{n-2}s^{n-2} + \dots + \underline{a}_1s + \underline{a}_0$ .

- 3.- Obtener  $\underline{k}_c = [\underline{a}_0 - a_0 \quad \underline{a}_1 - a_1 \quad \dots \quad \underline{a}_{n-1} - a_{n-1}]$ .
- 4.- Calcular  $\mathbf{T}$  a partir de  $\mathbf{A}$  y  $\mathbf{b}$ .
- 5.- Determinar  $\mathbf{k}_c$  como  $\mathbf{k}_c = \underline{k}_c \cdot \mathbf{T}$ .

**Ejemplo 4.1** Dado el sistema con M. de T.,

$$h(s)_{LA} = \frac{y(s)}{u(s)} = \frac{s^2 + 4s + 3}{s^3 - 2s^2 + 16}$$

diseñar un controlador de estados para que el sistema resultante tenga una respuesta a escalón con un  $\xi = 0.707$  y un tiempo de asentamiento de 2 s para una banda del 2%. **R.:** al aplicar el algoritmo anterior se tiene: (1) en este caso se puede obtener directamente  $a_0 = 16$ ,  $a_1 = 0$ , y  $a_2 = -2$ ; (2) los polos deseados están en  $-2 \pm 2j$  (el tercer polo se ubica en -10), por lo que se puede escribir  $(s - -2 + j)(s - -2 - j)(s - -10) = s^3 + 14s^2 + 48s + 80$ , por lo que  $\underline{a}_0 = 80$ ,  $\underline{a}_1 = 48$ , y  $\underline{a}_2 = 14$ ; (3)  $\underline{k}_c = [80 - 16$

$48 - 0 \quad 14 - -2] = [64 \quad 48 \quad 16]$ ; (4) la matriz  $\mathbf{T} = [a_1\mathbf{b} + a_2\mathbf{A}\mathbf{b} + \mathbf{A}^2\mathbf{b} \quad a_2\mathbf{b} + \mathbf{A}\mathbf{b} \quad \mathbf{b}]^{-1} = \begin{bmatrix} 1 & 0 & 0 \\ 0 & 1 & 0 \\ 0 & 0 & 1 \end{bmatrix}$ ; (5) finalmente,  $\mathbf{k}_c =$

$[64 \quad 48 \quad 16]$ . Para verificar los resultados se obtiene  $h(s)_{LC}$  como  $h(s)_{LC} = \frac{y(s)}{u_{ex}(s)} = \frac{s^2 + 4s + 3}{s^3 + 14s^2 + 48s + 80}$ , que verifica la re-ubicación de los valores propios del sistema. Una representación gráfica de esta aplicación es dada en la Fig. 4.2. ♣

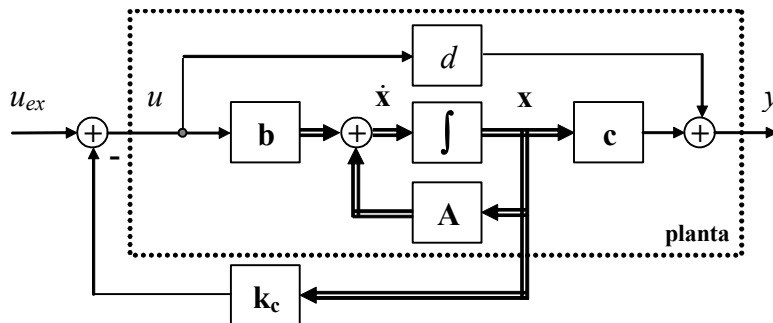
**Ejemplo 4.2** Diseñe un controlador de estados para el caso del accionamiento con eje flexible. **R.:** En el **Ejemplo 3.1** se

determinó que  $\mathbf{A} = \begin{bmatrix} 0 & 0 & -1/(n^2 J_m) & k_m/(nJ_m) \\ 0 & 0 & 1/J_l & 0 \\ k & -k & 0 & 0 \\ -nk_m/L_a & 0 & 0 & -R_a/L_a \end{bmatrix}$  y  $\mathbf{b} = \begin{bmatrix} 0 \\ 0 \\ 0 \\ 1/L_a \end{bmatrix}$ ; por lo tanto, (1) el polinomio característico

es  $s^4 + 24s^3 + 29403s^2 + 704167s + 1562500$ , por lo que  $a_0 = 1562500$ ,  $a_1 = 704167$ ,  $a_2 = 29403$  y  $a_3 = 24$ ; (2) los polos deseados se escogen en  $-2 \pm 2j$  (el tercero y cuarto polo se ubican en -25), por lo que se puede escribir  $(s - -2 + j)(s - -2 - j)(s - -25)(s - -25) = s^4 + 54s^3 + 833s^2 + 2900s + 5000$ , por lo que  $\underline{a}_0 = 5000$ ,  $\underline{a}_1 = 2900$ ,  $\underline{a}_2 = 833$  y  $\underline{a}_3 = 54$ ; (3)  $\underline{k}_c = [5000 - 1562500 \quad 2900 - 704167 \quad 833 - 29403 \quad 54 - 24] = [-1557500 \quad -701267 \quad -28570 \quad 30]$ ; (4) la matriz  $\mathbf{T} =$

$\begin{bmatrix} 0 & 3.84 \cdot 10^{-7} & 0 & 0 \\ 0 & 0 & 0.00002 & 0 \\ 0.0096 & -0.0096 & 0 & 0 \\ 0 & 0 & -0.56333 & 0.05 \end{bmatrix}$ ; (5) finalmente,  $\mathbf{k}_c = [-274.27 \quad 273.672 \quad -30.364 \quad 1.5]$ . Los resultados simulados se

muestran en la Fig. 4.3, donde se ha considerado la presencia de un torque de carga de  $t_l = 4$ . Nótese que: (a) el sistema está en S.S. inicialmente, (b) la entrada externa debe tener valores muy pequeños comparada con la entrada al sistema  $v_a$ , (c) el sistema tiene una dinámica más suave permitiendo limitar las variables internas (corriente), y (d) se necesita tener la



**Fig. 4.2** Representación gráfica del controlador de estados SISO del Ejemplo 4.1.

variable  $t_r$  que corresponde al torque en el eje, el cual podría no estar disponible para su medición. ♣

### 4.3 Controlador de Estados MIMO.

Al igual que en el caso SISO, la entrada se define como  $\mathbf{u}(t) = \mathbf{u}_{ex}(t) - \mathbf{K}_c \mathbf{x}(t)$ ; sin embargo, la matriz  $\mathbf{K}_c$  es de dimensión  $p \cdot n$ . Así la nueva representación es  $\dot{\mathbf{x}}(t) = (\mathbf{A} - \mathbf{B}\mathbf{K}_c)\mathbf{x}(t) + \mathbf{B}\mathbf{u}_{ex}(t)$ ,  $\mathbf{y}(t) = (\mathbf{C} - \mathbf{D}\mathbf{K}_c)\mathbf{x}(t) + \mathbf{D}\mathbf{u}_{ex}(t)$ , la cual tiene sus valores propios dados por  $\det\{s\mathbf{I} - \mathbf{A} + \mathbf{B}\mathbf{K}_c\} = 0$ , como  $\mathbf{K}_c$  se puede escoger arbitrariamente, se puede alterar la ubicación de éstos. La matriz de controlabilidad es  $\mathbf{C} = [\mathbf{B} \ \mathbf{A}\mathbf{B} \ \cdots \ \mathbf{A}^{n-1}\mathbf{B}]$  y si se considera que  $\mathbf{B}$  se puede expresar en sus componentes columnas como  $\mathbf{B} = [\mathbf{b}_1 \ \mathbf{b}_2 \ \cdots \ \mathbf{b}_p]$ ,  $\mathbf{C}$  se puede escribir como,  $\mathbf{C} = [\mathbf{b}_1 \ \mathbf{b}_2 \ \cdots \ \mathbf{b}_p \ \mathbf{A}\mathbf{b}_1 \ \mathbf{A}\mathbf{b}_2 \ \cdots \ \mathbf{A}\mathbf{b}_p \ \cdots \ \mathbf{A}^{n-1}\mathbf{b}_1 \ \mathbf{A}^{n-1}\mathbf{b}_2 \ \cdots \ \mathbf{A}^{n-1}\mathbf{b}_p]$ , o como,

$$\mathbf{C} = [\mathbf{b}_1 \ \mathbf{A}\mathbf{b}_1 \ \cdots \ \mathbf{A}^{n-1}\mathbf{b}_1 \ \mathbf{b}_2 \ \mathbf{A}\mathbf{b}_2 \ \cdots \ \mathbf{A}^{n-1}\mathbf{b}_2 \ \cdots \ \mathbf{b}_p \ \mathbf{A}\mathbf{b}_p \ \cdots \ \mathbf{A}^{n-1}\mathbf{b}_p].$$

Como es sabido, si  $\text{rango}\{\mathbf{C}\} = n$ , entonces el sistema es controlable. Nótese que los vectores  $\mathbf{b}_1 \ \mathbf{b}_2 \ \cdots \ \mathbf{b}_p$  son L.I., puesto que de otra forma implicaría que hay entradas que producen el mismo efecto en el sistema, por lo que deberían ser descartadas. De esto se puede concluir que si hay  $p = n$  entradas, entonces el sistema es siempre controlable. Por otro lado, si existe algún  $\mathbf{b}_i$  tal que  $\text{rango}\{[\mathbf{b}_i \ \mathbf{A}\mathbf{b}_i \ \cdots \ \mathbf{A}^{n-1}\mathbf{b}_i]\} = n$ , entonces, el control se puede realizar sólo con  $\mathbf{b}_i$ . Si no existe este  $\mathbf{b}_i$ , entonces, se necesitará más de una entrada para lograrlo. El siguiente teorema muestra que, aún bajo estas condiciones, podría necesitarse sólo una entrada para estos efectos. Si esto es factible, entonces podría utilizarse posteriormente un controlador de estados como el utilizado en sistemas SISO para ubicar arbitrariamente los valores propios del sistema.

**Teorema:** Si el par  $\{\mathbf{A}, \mathbf{B}\}$  es controlable con  $\mathbf{B} = [\mathbf{b}_1 \ \mathbf{b}_2 \ \cdots \ \mathbf{b}_p]$ , entonces para cualesquier  $i = 1, 2, \dots, p$  existe una matriz  $\mathbf{K}_{ci}$  de  $p \cdot n$  tal que el par  $\{\mathbf{A} - \mathbf{B}\mathbf{K}_{ci}, \mathbf{b}_i\}$  es controlable.

Por simplicidad se demostrará para  $i = 1$ . Es decir, si el par  $\{\mathbf{A}, \mathbf{B}\}$  es controlable, entonces existe una matriz  $\mathbf{K}_{c1}$  de dimensión  $p \cdot n$  tal que el par  $\{\mathbf{A} - \mathbf{B}\mathbf{K}_{c1}, \mathbf{b}_1\}$  es controlable. Es decir, que la matriz  $[\mathbf{b}_1 \ (\mathbf{A} - \mathbf{B}\mathbf{K}_{c1})\mathbf{b}_1 \ (\mathbf{A} - \mathbf{B}\mathbf{K}_{c1})^2\mathbf{b}_1 \ \cdots \ (\mathbf{A} - \mathbf{B}\mathbf{K}_{c1})^{n-1}\mathbf{b}_1]$  tiene rango  $n$ . Dado que  $\{\mathbf{A}, \mathbf{B}\}$  es controlable,

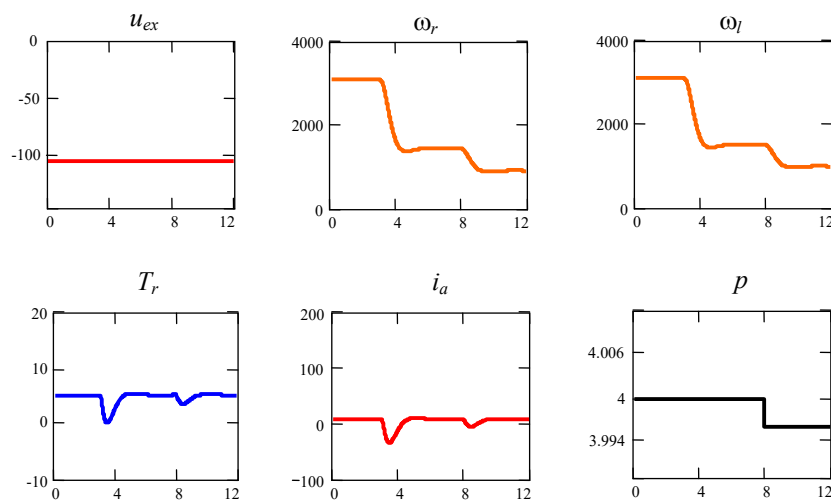


Fig. 4.3 Simulación del accionamiento c.c. con eje flexible y con controlador de variables de estado como indicado en el Ejemplo 4.2 con  $t_i = 4$ .

entonces existe una matriz  $\mathbf{Q}$  (que se forma tomando las columnas L.I. de  $\mathbf{G}$ ), definida como,

$$\mathbf{Q} = [\mathbf{b}_1 \ \mathbf{A}\mathbf{b}_1 \ \cdots \ \mathbf{A}^{r_1-1}\mathbf{b}_1 \ \mathbf{b}_2 \ \mathbf{A}\mathbf{b}_2 \ \cdots \ \mathbf{A}^{r_2-1}\mathbf{b}_2 \ \cdots \ \mathbf{b}_p \ \mathbf{A}\mathbf{b}_p \ \cdots \ \mathbf{A}^{r_p-1}\mathbf{b}_p],$$

donde  $r_1 + r_2 + \cdots + r_p = n$ . Además, se define  $\mathbf{S}$  de dimensión  $p \cdot n$  como,

$$\mathbf{S} = [\mathbf{0} \ \mathbf{0} \ \cdots \ -\mathbf{e}_2 \ \mathbf{0} \ \mathbf{0} \ \cdots \ -\mathbf{e}_3 \ \cdots \ \mathbf{0} \ \mathbf{0} \ \cdots \ \mathbf{0} \ ] ,$$

donde  $\mathbf{e}_i$  es la columna  $i$ -ésima de una matriz identidad de  $p \cdot p$ , lo que da lugar finalmente a definir  $\mathbf{K}_{c1} = \mathbf{S}\mathbf{Q}^{-1}$ . Un resultado intermedio es que  $\mathbf{K}_{c1}\mathbf{Q} = \mathbf{S}$ , es decir,

$$\mathbf{K}_{c1}\mathbf{Q} = [\mathbf{K}_{c1}\mathbf{b}_1 \ \mathbf{K}_{c1}\mathbf{A}\mathbf{b}_1 \ \cdots \ \mathbf{K}_{c1}\mathbf{A}^{r_1-1}\mathbf{b}_1 \ \mathbf{K}_{c1}\mathbf{b}_2 \ \mathbf{K}_{c1}\mathbf{A}\mathbf{b}_2 \ \cdots \ \mathbf{K}_{c1}\mathbf{A}^{r_2-1}\mathbf{b}_2 \ \cdots \ \mathbf{K}_{c1}\mathbf{b}_p \ \mathbf{K}_{c1}\mathbf{A}\mathbf{b}_p \ \cdots \ \mathbf{K}_{c1}\mathbf{A}^{r_p-1}\mathbf{b}_p],$$

es igual a,

$$\mathbf{S} = [ \mathbf{0} \ \mathbf{0} \ \cdots \ -\mathbf{e}_2 \ \mathbf{0} \ \mathbf{0} \ \cdots \ -\mathbf{e}_3 \ \cdots \ \mathbf{0} \ \mathbf{0} \ \cdots \ \mathbf{0} \ ] .$$

Ahora se mostrará que la matriz  $[\mathbf{b}_1 \ (\mathbf{A} - \mathbf{B}\mathbf{K}_{c1})\mathbf{b}_1 \ (\mathbf{A} - \mathbf{B}\mathbf{K}_{c1})^2\mathbf{b}_1 \ \cdots \ (\mathbf{A} - \mathbf{B}\mathbf{K}_{c1})^{n-1}\mathbf{b}_1]$  tiene rango  $n$  o que los vectores columna que forman dicha matriz son L.I., para esto, y utilizando la relación columna a columna obtenida de la igualdad  $\mathbf{K}_{c1}\mathbf{Q} = \mathbf{S}$ , cada columna de la matriz  $[\mathbf{b}_1 \ (\mathbf{A} - \mathbf{B}\mathbf{K}_{c1})\mathbf{b}_1 \ (\mathbf{A} - \mathbf{B}\mathbf{K}_{c1})^2\mathbf{b}_1 \ \cdots \ (\mathbf{A} - \mathbf{B}\mathbf{K}_{c1})^{n-1}\mathbf{b}_1]$  se puede escribir como,

$$\begin{aligned} \mathbf{b}_1 &= \mathbf{b}_1 \\ (\mathbf{A} - \mathbf{B}\mathbf{K}_{c1})\mathbf{b}_1 &= \mathbf{A}\mathbf{b}_1 - \mathbf{B}\mathbf{K}_{c1}\mathbf{b}_1 &= \mathbf{A}\mathbf{b}_1 \\ (\mathbf{A} - \mathbf{B}\mathbf{K}_{c1})^2\mathbf{b}_1 &= (\mathbf{A} - \mathbf{B}\mathbf{K}_{c1})(\mathbf{A} - \mathbf{B}\mathbf{K}_{c1})\mathbf{b}_1 = (\mathbf{A} - \mathbf{B}\mathbf{K}_{c1})\mathbf{A}\mathbf{b}_1 = \mathbf{A}^2\mathbf{b}_1 - \mathbf{B}\mathbf{K}_{c1}\mathbf{A}\mathbf{b}_1 &= \mathbf{A}^2\mathbf{b}_1 \\ &\vdots &= \vdots \\ (\mathbf{A} - \mathbf{B}\mathbf{K}_{c1})^{r_1-1}\mathbf{b}_1 &= (\mathbf{A} - \mathbf{B}\mathbf{K}_{c1})(\mathbf{A} - \mathbf{B}\mathbf{K}_{c1})^{r_1-2}\mathbf{b}_1 = (\mathbf{A} - \mathbf{B}\mathbf{K}_{c1})\mathbf{A}^{r_1-2}\mathbf{b}_1 = \mathbf{A}^{r_1-1}\mathbf{b}_1 - \mathbf{B}\mathbf{K}_{c1}\mathbf{A}^{r_1-2}\mathbf{b}_1 &= \mathbf{A}^{r_1-1}\mathbf{b}_1 \\ (\mathbf{A} - \mathbf{B}\mathbf{K}_{c1})^{r_1}\mathbf{b}_1 &= (\mathbf{A} - \mathbf{B}\mathbf{K}_{c1})\mathbf{A}^{r_1-1}\mathbf{b}_1 = \mathbf{A}^{r_1}\mathbf{b}_1 - \mathbf{B}\mathbf{K}_{c1}\mathbf{A}^{r_1-1}\mathbf{b}_1 = \mathbf{A}^{r_1}\mathbf{b}_1 + \mathbf{B}\mathbf{e}_2 = \mathbf{A}^{r_1}\mathbf{b}_1 + \mathbf{b}_2 &= \mathbf{b}_2 + \cdots \\ (\mathbf{A} - \mathbf{B}\mathbf{K}_{c1})^{r_1+1}\mathbf{b}_1 &= (\mathbf{A} - \mathbf{B}\mathbf{K}_{c1})(\mathbf{A} - \mathbf{B}\mathbf{K}_{c1})^{r_1}\mathbf{b}_1 = (\mathbf{A} - \mathbf{B}\mathbf{K}_{c1})(\mathbf{b}_2 + \mathbf{A}^{r_1}\mathbf{b}_1) &= \mathbf{A}\mathbf{b}_2 + \cdots \\ &\vdots &= \vdots \\ (\mathbf{A} - \mathbf{B}\mathbf{K}_{c1})^{n-1}\mathbf{b}_1 &= (\mathbf{A} - \mathbf{B}\mathbf{K}_{c1})(\mathbf{A}^{r_p-2}\mathbf{b}_p + \cdots) &= \mathbf{A}^{r_p-1}\mathbf{b}_p + \cdots \end{aligned}$$

las cuales corresponden a las columnas de la matriz  $\mathbf{Q}$  más una matriz de coeficientes no relevantes. Dado que  $\mathbf{Q}$  es de rango  $n$ , entonces las columnas anteriores son L.I. y por tanto el par  $\{\mathbf{A} - \mathbf{B}\mathbf{K}_{c1}, \mathbf{b}_1\}$  es controlable.

El resultado anterior indica que el sistema puede hacerse controlable sólo a través de la primera entrada; por lo tanto, en un segundo paso puede utilizarse un controlador de estados como el utilizado en sistemas SISO para ubicar arbitrariamente los valores propios del sistema.

**Teorema:** Si el sistema  $\{\mathbf{A}, \mathbf{B}, \mathbf{C}, \mathbf{D}\}$  es controlable, entonces un controlador de estados en que  $\mathbf{u}(t) = \mathbf{u}_{ex}(t) - \mathbf{K}_c\mathbf{x}(t)$ , donde  $\mathbf{K}_c$  es una matriz de dimensión  $p \cdot n$  puede asignar los autovalores arbitrariamente al sistema resultante  $\{\mathbf{A} - \mathbf{B}\mathbf{K}_c, \mathbf{B}, \mathbf{C} - \mathbf{D}\mathbf{K}_c, \mathbf{D}\}$ .

Dado que el par  $\{\mathbf{A}, \mathbf{B}\}$  es controlable, se puede escoger  $\mathbf{u}(t) = \mathbf{v}(t) - \mathbf{K}_{c1}\mathbf{x}(t)$  con  $\mathbf{K}_{c1}$  de dimensión  $p \cdot n$  tal que el par  $\{\mathbf{A} - \mathbf{B}\mathbf{K}_{c1}, \mathbf{b}_1\}$  es controlable (con  $\mathbf{K}_{c1} = \mathbf{S}\mathbf{Q}^{-1}$  como definidas por el teorema anterior). Se

introduce ahora otra realimentación  $\mathbf{v}(t) = \mathbf{u}_{ex}(t) - \mathbf{M}_c\mathbf{x}(t)$  con  $\mathbf{M}_c$  de dimensión  $p \cdot n$  tal que  $\mathbf{M}_c = \begin{bmatrix} \mathbf{m}_{c1} \\ \mathbf{0} \\ \vdots \\ \mathbf{0} \end{bmatrix}$ ,

con  $\mathbf{m}_{c1}$  un vector de dimensión  $1 \cdot n$ . Por lo tanto, el sistema resultante es

$\dot{x}(t) = (A - BK_{c1} - BM_c)x(t) + Bu_{ex}(t) = (A - BK_{c1} - b_1 m_{c1})x(t) + Bu_{ex}(t)$ ,  
 $y(t) = (C - DK_{c1} - DM_c)x(t) + Du_{ex}(t)$ , y como el par  $\{A - BK_{c1}, b_1\}$  es controlable, entonces la realimentación  $v(t) = u_{ex}(t) - M_c x(t)$  puede fijar arbitrariamente los valores propios de la matriz  $(A - BK_{c1} - b_1 m_{c1})$  mediante la apropiada selección de  $m_{c1}$ . Finalmente, combinando  $u(t) = v(t) - K_{c1}x(t)$  con  $v(t) = u_{ex}(t) - M_c x(t)$  se puede escribir  $u(t) = u_{ex}(t) - (K_{c1} + M_c)x(t)$ . Es decir,  $K_c = K_{c1} + M_c$ .

Una representación gráfica del procedimiento anterior está dado en la Fig. 4.4.

**Ejemplo 4.3** Dado el sistema descrito por,

$$A = \begin{bmatrix} 1 & 1 & -2 \\ 2 & 0 & -2 \\ 4 & 2 & -5 \end{bmatrix}, B = \begin{bmatrix} 0 & 0 \\ 1 & 0 \\ 0 & 1 \end{bmatrix}, \text{ y } C = \begin{bmatrix} 1 & 0 & 0 \\ -1 & 0 & 1 \end{bmatrix}$$

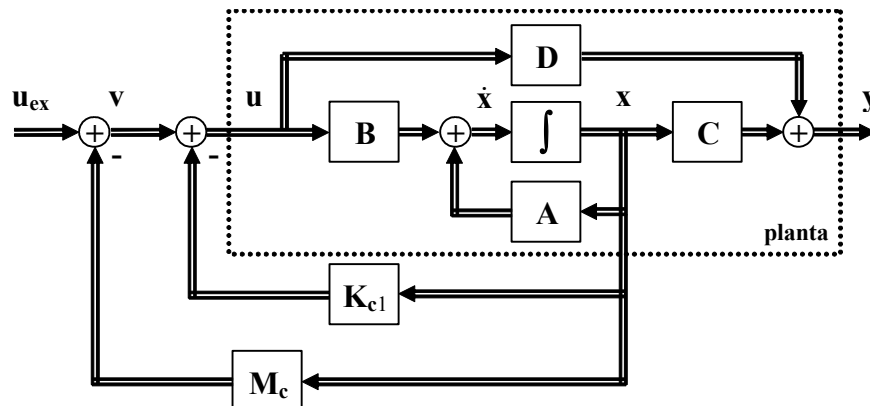
diseñar un controlador de estados para que el sistema resultante tenga valores propios en  $-10, -2 \pm 2j$ . **R.:** Los valores propios del sistema en L.A. están en  $\det\{sI - A\} = s^3 + 4s^2 + 5s + 2 = (s + 1)(s + 1)(s + 2)$  por lo que se necesita de un controlador de estados. Afortunadamente,  $\text{rango}\{B \ AB \ A^2B\} = 3$ , desafortunadamente,  $\text{rango}\{b_1 \ Ab_1 \ A^2b_1\} = 2$  y  $\text{rango}\{b_2 \ Ab_2 \ A^2b_2\} = 2$ ; por lo tanto, el sistema es controlable pero se necesitan las dos entradas para tales efectos.

Primero, se encuentra  $K_{c1}$  como  $K_{c1} = SQ^{-1} = [0 \ -e_2 \ 0][b_1 \ Ab_1 \ b_2]^{-1} = \begin{bmatrix} 0 & 0 & 0 \\ 0 & -1 & 0 \end{bmatrix} \begin{bmatrix} 0 & 1 & 0 \\ 1 & 0 & 0 \\ 0 & 2 & 1 \end{bmatrix}^{-1} = \begin{bmatrix} 0 & 0 & 0 \\ -1 & 0 & 0 \end{bmatrix}$  por lo que

el sistema resultante está dado por  $u = v - K_{c1}x$ ; es decir,  $\dot{x} = (A - BK_{c1})x + Bv$ ,  $y = (C - DK_{c1})x + Dv$  que es controlable mediante  $v_1$ . El sistema resultante tiene un polinomio característico dado por  $\det\{sI - A + BK_{c1}\} = s^3 + 4s^2 + 7s + 4 = (s + 1)(s + 1.5 + 1.323j)(s + 1.5 - 1.323j)$  que no cumple con la ubicación deseada, pero es controlable a través de  $v_1$ . Por lo tanto, se puede diseñar  $M_c$  considerando que el sistema resultante tiene  $a_0 = 4, a_1 = 7$ , y  $a_2 = 4$  y que el sistema deseado debe tener un polinomio característico dado por  $\det\{sI - A + BK_c\} = \det\{sI - A + BK_{c1} + BM_c\} = (s + 2 + j)(s + 2 - j)(s + 10) = s^3 + 14s^2 + 48s + 80$ , por lo que  $\underline{a}_0 = 80, \underline{a}_1 = 48$ , y  $\underline{a}_2 = 14$ ; así,  $\underline{k}_c = [80 \ -4 \ 48 \ -7 \ 14 \ -4] = [76 \ 41 \ 10]$  y la matriz  $T$

$$= [a_1 b_1 + a_2(A - BK_{c1})b_1 + (A - BK_{c1})^2 b_1 \quad a_2 b_1 + (A - BK_{c1})b_1 \quad b_1]^{-1} = \begin{bmatrix} 1 & 1 & 0 \\ 5 & 4 & 1 \\ 3 & 2 & 0 \end{bmatrix}^{-1}; \text{ finalmente, } m_{c1} = \underline{k}_c T = [-49$$

10 25]. Así  $K_c = K_{c1} + M_c = \begin{bmatrix} -49 & 10 & 25 \\ -1 & 0 & 0 \end{bmatrix}$ . Para verificar los resultados se obtiene  $H(s)_{LC}$  como



**Fig. 4.4** Representación gráfica del controlador de estados para sistemas MIMO.

$\mathbf{H}(s)_{LC} = \frac{1}{s^3 + 14s^2 + 48s + 80} \begin{bmatrix} s+1 & -2s-47 \\ s+2 & s^2+11s-14 \end{bmatrix}$  lo que verifica la re-ubicación de los valores propios del sistema. ♣

## 4.4 Controlador de Estados de Orden Reducido.

Un caso especial es cuando el sistema no es controlable y la matriz de controlabilidad resulta tener un rango  $n_c < n$ . En este caso hay  $n_c$  estados controlables y, por lo tanto,  $n_c$  de los  $n$  valores propios de la representación pueden ser ubicados arbitrariamente. Un procedimiento para lograrlo se presenta a continuación. El sistema dado por  $\dot{\mathbf{x}}(t) = \mathbf{A}\mathbf{x}(t) + \mathbf{B}\mathbf{u}(t) + \mathbf{E}\mathbf{p}(t)$ ,  $\mathbf{y}(t) = \mathbf{C}\mathbf{x}(t) + \mathbf{D}\mathbf{u}(t) + \mathbf{F}\mathbf{p}(t)$ , puede ser escrito en forma diagonal si se utiliza una transformación de similitud  $\mathbf{T}$  dada por los vectores propios  $(\mathbf{v}_1, \mathbf{v}_2, \dots, \mathbf{v}_n)$  de  $\mathbf{A}$ . Así  $\mathbf{T} = [\mathbf{v}_1 \ \mathbf{v}_2 \ \dots \ \mathbf{v}_n]^{-1}$  lo que resulta en una nueva representación dada por  $\dot{\mathbf{z}}(t) = \mathbf{A}_T\mathbf{z}(t) + \mathbf{B}_T\mathbf{u}(t) + \mathbf{E}_T\mathbf{p}(t)$ ,  $\mathbf{y}(t) = \mathbf{C}_T\mathbf{z}(t) + \mathbf{D}_T\mathbf{u}(t) + \mathbf{F}_T\mathbf{p}(t)$ , donde  $\mathbf{z}(t) = \mathbf{T}\mathbf{x}(t)$ ,  $\mathbf{A}_T = \mathbf{T}\mathbf{A}\mathbf{T}^{-1}$ ,  $\mathbf{B}_T = \mathbf{T}\mathbf{B}$ ,  $\mathbf{C}_T = \mathbf{C}\mathbf{T}^{-1}$ ,  $\mathbf{D}_T = \mathbf{D}$ ,  $\mathbf{E}_T = \mathbf{T}\mathbf{E}$  y  $\mathbf{F}_T = \mathbf{F}$ . Si además, las primeras columnas de  $\mathbf{T}$  son los vectores propios asociados a las  $n_c$  variables controlables  $\mathbf{z}_c$  de las  $n - n_c$  no controlables  $\mathbf{z}_{nc}$ , con  $\mathbf{z} = [\mathbf{z}_c^T \ \mathbf{z}_{nc}^T]^T$ , la representación queda,

$$\dot{\mathbf{z}}(t) = \begin{bmatrix} \dot{\mathbf{z}}_c(t) \\ \dot{\mathbf{z}}_{nc}(t) \end{bmatrix} = \begin{bmatrix} \mathbf{A}_c & \mathbf{0} \\ \mathbf{0} & \mathbf{A}_{nc} \end{bmatrix} \begin{bmatrix} \mathbf{z}_c(t) \\ \mathbf{z}_{nc}(t) \end{bmatrix} + \begin{bmatrix} \mathbf{B}_c \\ \mathbf{0} \end{bmatrix} \mathbf{u}(t) + \mathbf{E}_T\mathbf{p}(t), \quad \mathbf{y}(t) = [\mathbf{C}_c \ \mathbf{C}_{nc}] \begin{bmatrix} \mathbf{z}_c(t) \\ \mathbf{z}_{nc}(t) \end{bmatrix} + \mathbf{D}_T\mathbf{u}(t) + \mathbf{F}_T\mathbf{p}(t).$$

Si se define la entrada como  $\mathbf{u}(t) = \mathbf{v}(t) - [\mathbf{K}'_c \ \mathbf{0}]\mathbf{z}(t) = \mathbf{v}(t) - [\mathbf{K}'_c \ \mathbf{0}][\mathbf{z}_c^T(t) \ \mathbf{z}_{nc}^T(t)]^T = \mathbf{v}(t) - \mathbf{K}'_c\mathbf{z}_c(t)$ , con  $\mathbf{K}'_c$  de dimensión  $p \cdot n_c$  entonces,

$$\begin{aligned} \begin{bmatrix} \dot{\mathbf{z}}_c(t) \\ \dot{\mathbf{z}}_{nc}(t) \end{bmatrix} &= \begin{bmatrix} \mathbf{A}_c & \mathbf{0} \\ \mathbf{0} & \mathbf{A}_{nc} \end{bmatrix} \begin{bmatrix} \mathbf{z}_c(t) \\ \mathbf{z}_{nc}(t) \end{bmatrix} + \begin{bmatrix} \mathbf{B}_c \\ \mathbf{0} \end{bmatrix} (\mathbf{v}(t) - \mathbf{K}'_c\mathbf{z}_c(t)) + \mathbf{E}_T\mathbf{p}(t) \\ \mathbf{y}(t) &= [\mathbf{C}_c \ \mathbf{C}_{nc}] \begin{bmatrix} \mathbf{z}_c(t) \\ \mathbf{z}_{nc}(t) \end{bmatrix} + \mathbf{D}_T(\mathbf{v}(t) - \mathbf{K}'_c\mathbf{z}_c(t)) + \mathbf{F}_T\mathbf{p}(t) \end{aligned}$$

lo que se reduce a,

$$\begin{aligned} \begin{bmatrix} \dot{\mathbf{z}}_c(t) \\ \dot{\mathbf{z}}_{nc}(t) \end{bmatrix} &= \begin{bmatrix} \mathbf{A}_c - \mathbf{B}_c\mathbf{K}'_c & \mathbf{0} \\ \mathbf{0} & \mathbf{A}_{nc} \end{bmatrix} \begin{bmatrix} \mathbf{z}_c(t) \\ \mathbf{z}_{nc}(t) \end{bmatrix} + \begin{bmatrix} \mathbf{B}_c \\ \mathbf{0} \end{bmatrix} \mathbf{v}(t) + \mathbf{E}_T\mathbf{p}(t), \\ \mathbf{y}(t) &= [\mathbf{C}_c - \mathbf{D}_T\mathbf{K}'_c \ \mathbf{C}_{nc}] \begin{bmatrix} \mathbf{z}_c(t) \\ \mathbf{z}_{nc}(t) \end{bmatrix} + \mathbf{D}_T\mathbf{v}(t) + \mathbf{F}_T\mathbf{p}(t) \end{aligned}$$

La operatoria de matrices asegura que los valores propios de la representación anterior son los valores de  $\lambda$  tal que  $\det\{\lambda\mathbf{I} - (\mathbf{A}_c - \mathbf{B}_c\mathbf{K}'_c)\} \det\{\lambda\mathbf{I} - \mathbf{A}_{nc}\} = 0$ . Los asociados a  $\det\{\lambda\mathbf{I} - (\mathbf{A}_c - \mathbf{B}_c\mathbf{K}'_c)\}$  pueden ser ubicados arbitrariamente dado que por hipótesis se tiene que el par  $\{\mathbf{A}_c, \mathbf{B}_c\}$  es controlable. El procedimiento para encontrar  $\mathbf{K}'_c$  es el utilizado para sistemas MIMO o SISO según corresponda. Finalmente, dado que  $\mathbf{z}(t) = \mathbf{T}\mathbf{x}(t)$ , entonces  $\mathbf{u}(t) = \mathbf{v}(t) - [\mathbf{K}'_c \ \mathbf{0}]\mathbf{z}(t) = \mathbf{v}(t) - [\mathbf{K}'_c \ \mathbf{0}]\mathbf{T}\mathbf{x}(t)$ , por lo que si se define a  $\mathbf{K}_c = [\mathbf{K}'_c \ \mathbf{0}]\mathbf{T}$ , entonces  $\mathbf{u}(t) = \mathbf{v}(t) - \mathbf{K}_c\mathbf{x}$ .

### 4.5 Controlador de Estados con Integradores.

Como revisado hasta ahora, los controladores de estado requieren para su implementación el modelo exacto del sistema; es decir, las matrices **A**, **B**, **C**, **D**. Esto no es siempre factible debido principalmente a tres razones, primero, el modelo en la práctica siempre es aproximado, segundo, los parámetros normalmente se alteran con el tiempo y tercero, la existencia de perturbaciones. Para esto existe una solución a la implementación de controladores de estado al costo de introducir tantos integradores como salidas estén definidas. Es decir, el sistema original puede ser escrito como,  $\dot{x}(t) = Ax(t) + Bu(t) + Ep(t)$ ,  $y(t) = Cx(t) + Du(t) + Fp(t)$ , al cual se le agregan los integradores del tipo  $\dot{z}(t) = y(t) - y_d(t) = Cx(t) + Du(t) + Fp(t) - y_d(t)$ , donde  $y_d(t)$  es el vector de salidas deseadas o referencias de dimensión  $q \cdot 1$ . Nótese que el nuevo vector de estado  $z(t)$  está definido de manera de asegurar en el punto de operación que  $y(t) = y_d(t)$  dado que en éste se cumple que  $\dot{z}(t) = 0$ . Por lo tanto, una representación de este sistema completo es,

$$\begin{bmatrix} \dot{x}(t) \\ \dot{z}(t) \end{bmatrix} = \begin{bmatrix} \mathbf{A} & \mathbf{0} \\ \mathbf{C} & \mathbf{0} \end{bmatrix} \begin{bmatrix} x(t) \\ z(t) \end{bmatrix} + \begin{bmatrix} \mathbf{B} \\ \mathbf{D} \end{bmatrix} u(t) + \begin{bmatrix} \mathbf{E} \\ \mathbf{F} \end{bmatrix} p(t) - \begin{bmatrix} \mathbf{0} \\ \mathbf{I} \end{bmatrix} y_d(t), \quad y(t) = \begin{bmatrix} \mathbf{C} & \mathbf{0} \end{bmatrix} \begin{bmatrix} x(t) \\ z(t) \end{bmatrix} + \mathbf{D}u(t) + \mathbf{F}p(t).$$

Nótese que la matriz  $\begin{bmatrix} \mathbf{A} & \mathbf{0} \\ \mathbf{C} & \mathbf{0} \end{bmatrix}$  tiene los valores propios originales de **A** más  $q$  valores propios en el origen. Lo interesante es mover la localización de estos valores propios a un lugar arbitrario mediante un controlador de estados, como ilustrado en la Fig. 4.5 en donde se ha obviado la perturbación **p**. Para lograr esto, el sistema  $\left\{ \begin{bmatrix} \mathbf{A} & \mathbf{0} \\ \mathbf{C} & \mathbf{0} \end{bmatrix}, \begin{bmatrix} \mathbf{B} \\ \mathbf{D} \end{bmatrix}, [\mathbf{C} \ \mathbf{0}], \mathbf{D} \right\}$  debería ser controlable.

**Teorema:** Sea el sistema  $\{\mathbf{A}, \mathbf{B}, \mathbf{C}, \mathbf{D}\}$  controlable. El sistema  $\left\{ \begin{bmatrix} \mathbf{A} & \mathbf{0} \\ \mathbf{C} & \mathbf{0} \end{bmatrix}, \begin{bmatrix} \mathbf{B} \\ \mathbf{D} \end{bmatrix}, [\mathbf{C} \ \mathbf{0}], \mathbf{D} \right\}$  es controlable si y sólo si el sistema original  $\{\mathbf{A}, \mathbf{B}, \mathbf{C}, \mathbf{D}\}$  no tiene ceros de transmisión en el origen.

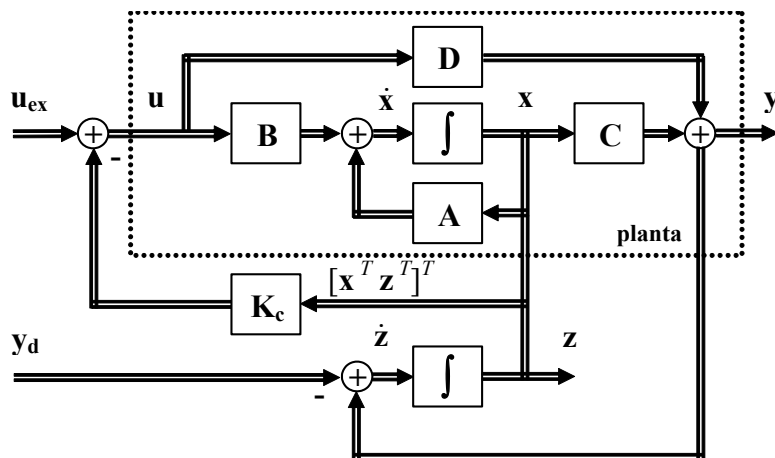


Fig. 4.5 Representación gráfica del controlador de estados con integradores para sistemas MIMO.



El teorema anterior es del tipo  $\mathbf{p} \left( \left\{ \begin{bmatrix} \mathbf{A} & \mathbf{0} \\ \mathbf{C} & \mathbf{0} \end{bmatrix}, \begin{bmatrix} \mathbf{B} \\ \mathbf{D} \end{bmatrix}, [\mathbf{C} \ \mathbf{0}], \mathbf{D} \right\} \text{ es controlable} \right) \Leftrightarrow \mathbf{q} (\{\mathbf{A}, \mathbf{B}, \mathbf{C}, \mathbf{D}\} \text{ no tiene ceros de transmisión en el origen})$ , o  $\mathbf{q} \Rightarrow \mathbf{p}$  y  $\mathbf{p} \Rightarrow \mathbf{q}$  o del tipo  $\mathbf{p} \Rightarrow \mathbf{q}$  y  $\mathbf{q} \Rightarrow \mathbf{p}$ . Por lo tanto, el teorema se prueba si se demuestra esto último; es decir, (a) si el sistema resultante es no controlable entonces el sistema original tiene ceros de transmisión en el origen y (b) si hay un cero de transmisión en el origen entonces el sistema es no controlable.

(a) Si el sistema resultante es no controlable, entonces alguno de sus vectores propios deben arrojar negativo el test de los vectores propios. Los valores propios del sistema resultante son los valores propios originales de  $\mathbf{A}$  ( $\lambda_i, i = 1, \dots, n$ ) más  $q$  valores propios en el origen ( $\lambda_i = 0, i = n + 1, \dots, n + q$ ). Sean los vectores propios de  $\mathbf{A}^T$  dados por  $\mathbf{w}_i, i = 1, \dots, n$  por lo tanto se puede escribir,

$$[\mathbf{w}_i^T \ \mathbf{0}] \begin{bmatrix} \mathbf{A} & \mathbf{0} \\ \mathbf{C} & \mathbf{0} \end{bmatrix} = [\mathbf{w}_i^T \mathbf{A} \ \mathbf{0}] = [\lambda_i \mathbf{w}_i^T \ \mathbf{0}] = \lambda_i [\mathbf{w}_i^T \ \mathbf{0}], \text{ es decir, el vector propio en el sistema}$$

resultante asociado al valor propio  $\lambda_i$  es  $[\mathbf{w}_i^T \ \mathbf{0}]$ . Al utilizar el test de los vectores propios se tiene que  $[\mathbf{w}_i^T \ \mathbf{0}] \begin{bmatrix} \mathbf{B} \\ \mathbf{D} \end{bmatrix} = \mathbf{w}_i^T \mathbf{B} \neq \mathbf{0}$  dado que el sistema original es controlable; por lo tanto los modos  $\lambda_i, i = 1, \dots, n$  son todos controlables. Por otro lado, sean  $\mathbf{w}_i^T = [\mathbf{w}_{i1}^T \ \mathbf{w}_{i2}^T]$  ( $i = n + 1, \dots, n + q$ ) los vectores propios asociados a los  $q$  valores propios en el origen. Por lo tanto, se puede escribir que

$$[\mathbf{w}_{i1}^T \ \mathbf{w}_{i2}^T] \begin{bmatrix} \mathbf{A} & \mathbf{0} \\ \mathbf{C} & \mathbf{0} \end{bmatrix} = \mathbf{0} \text{ ó también } [\mathbf{w}_{i1}^T \ \mathbf{w}_{i2}^T] \begin{bmatrix} \mathbf{A} \\ \mathbf{C} \end{bmatrix} = \mathbf{0} \text{ y si se asume que un modo } \lambda_i = 0 \text{ es no}$$

controlable para cumplir con la hipótesis de tener un sistema resultante no controlable, entonces

$$[\mathbf{w}_{i1}^T \ \mathbf{w}_{i2}^T] \begin{bmatrix} \mathbf{B} \\ \mathbf{D} \end{bmatrix} = \mathbf{0}; \text{ combinando ambas ecuaciones se puede escribir que, } [\mathbf{w}_{i1}^T \ \mathbf{w}_{i2}^T] \begin{bmatrix} \mathbf{A} & \mathbf{B} \\ \mathbf{C} & \mathbf{D} \end{bmatrix} =$$

$\mathbf{0}$ , como  $[\mathbf{w}_{i1}^T \ \mathbf{w}_{i2}^T] \neq \mathbf{0}$  sólo queda que la matriz  $\begin{bmatrix} \mathbf{A} & \mathbf{B} \\ \mathbf{C} & \mathbf{D} \end{bmatrix}$  tenga deficiencia de rango lo que equivale a la condición de tener un cero de transmisión en el origen.

(b) Si hay un cero de transmisión se cumple entonces que  $[\mathbf{w}_{i1}^T \ \mathbf{w}_{i2}^T] \begin{bmatrix} \mathbf{A} & \mathbf{B} \\ \mathbf{C} & \mathbf{D} \end{bmatrix} = \mathbf{0}$  para algún valor de

$$[\mathbf{w}_{i1}^T \ \mathbf{w}_{i2}^T] \neq \mathbf{0}; \text{ por tanto, este vector también cumplirá con } [\mathbf{w}_{i1}^T \ \mathbf{w}_{i2}^T] \begin{bmatrix} \mathbf{A} \\ \mathbf{C} \end{bmatrix} = \mathbf{0} \text{ lo que lo hace ser}$$

un vector propio asociado a uno de los valores propios en el origen ( $\lambda_i = 0, i = n + 1, \dots, n + q$ ) del

sistema resultante, como este vector también satisface  $[\mathbf{w}_{i1}^T \ \mathbf{w}_{i2}^T] \begin{bmatrix} \mathbf{B} \\ \mathbf{D} \end{bmatrix} = \mathbf{0}$ , entonces este modo es

no controlable y por tanto el sistema resultante es no controlable.

En el caso de tener un sistema extendido controlable, entonces podemos reubicar los valores propios mediante la ley de control  $\mathbf{u}(t) = \mathbf{u}_{\text{ex}}(t) - [\mathbf{K}_{\text{cx}} \ \mathbf{K}_{\text{cz}}] \begin{bmatrix} \mathbf{x}(t) \\ \mathbf{z}(t) \end{bmatrix} = \mathbf{u}_{\text{ex}}(t) - \mathbf{K}_{\text{c}} \begin{bmatrix} \mathbf{x}(t) \\ \mathbf{z}(t) \end{bmatrix}$ , donde  $\mathbf{u}_{\text{ex}}(t)$  es una entrada que puede utilizarse, por ejemplo, para implementar un lazo pre-alimentado para eliminar el efecto de  $\mathbf{p}(t)$ . En estado estacionario se tiene que,

$$\left\{ \begin{bmatrix} \mathbf{A} & \mathbf{0} \\ \mathbf{C} & \mathbf{0} \end{bmatrix} - \begin{bmatrix} \mathbf{B} \\ \mathbf{D} \end{bmatrix} [\mathbf{K}_{\text{cx}} \ \mathbf{K}_{\text{cz}}] \right\} \begin{bmatrix} \mathbf{x}_0 \\ \mathbf{z}_0 \end{bmatrix} = - \begin{bmatrix} \mathbf{B} \\ \mathbf{D} \end{bmatrix} \mathbf{u}_{\text{ex}} - \begin{bmatrix} \mathbf{E} \\ \mathbf{F} \end{bmatrix} \mathbf{p}_0 + \begin{bmatrix} \mathbf{0} \\ \mathbf{I} \end{bmatrix} \mathbf{y}_{\text{do}},$$

dado que el sistema resultante tendrá sólo valores propios estables (no tiene valores propios en el origen) el término  $\left\{ \begin{bmatrix} \mathbf{A} & \mathbf{0} \\ \mathbf{C} & \mathbf{0} \end{bmatrix} - \begin{bmatrix} \mathbf{B} \\ \mathbf{D} \end{bmatrix} [\mathbf{K}_{ex} \quad \mathbf{K}_{cz}] \right\}$  es invertible y por tanto existe solución única para  $\mathbf{x}_0$ ,  $\mathbf{z}_0$  independiente de  $\mathbf{u}_{ex}$ . Esto justifica su utilización para fines tales como lazos pre-alimentados.

**Ejemplo 4.4** Dado el sistema descrito por,

$$\mathbf{A} = \begin{bmatrix} 1 & 1 & -2 \\ 2 & 0 & -2 \\ 4 & 2 & -5 \end{bmatrix}, \quad \mathbf{B} = \begin{bmatrix} 0 & 0 \\ 1 & 0 \\ 0 & 1 \end{bmatrix}, \quad \text{y} \quad \mathbf{C} = \begin{bmatrix} 1 & 0 & 0 \\ -1 & 0 & 1 \end{bmatrix}$$

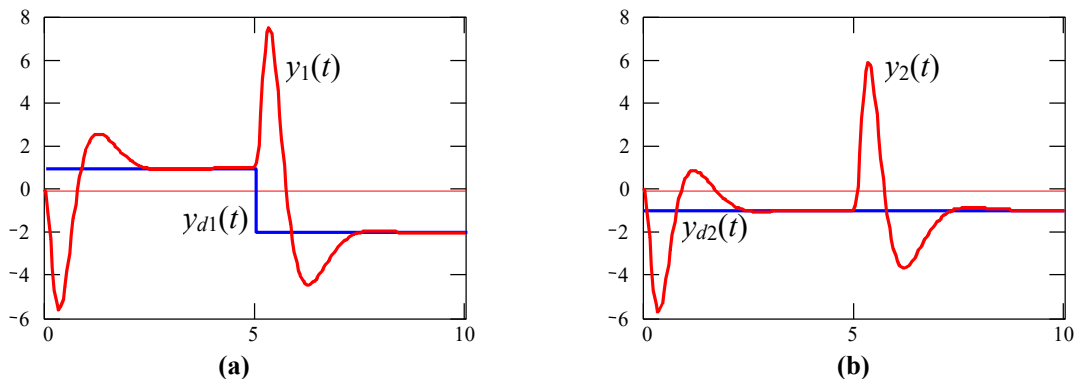
diseñar un controlador de estados para que el sistema resultante tenga valores propios en  $-10, -2 \pm 2j$  y que las salidas sigan referencias dadas por  $y_d$ . **R.:** Se agregan dos integradores al sistema puesto que hay dos salidas por lo que el sistema extendido es  $\{\mathbf{A}_p = \begin{bmatrix} \mathbf{A} & \mathbf{0} \\ \mathbf{C} & \mathbf{0} \end{bmatrix}, \mathbf{B}_p = \begin{bmatrix} \mathbf{B} \\ \mathbf{D} \end{bmatrix}, \mathbf{C}_p = [\mathbf{C} \quad \mathbf{0}], \mathbf{D}_p = \mathbf{D}\}$ . Los valores propios de este sistema en L.A. están en  $\det\{s\mathbf{I} - \mathbf{A}_p\} = s^5 + 4s^4 + 5s^3 + 2s^2 = (s + 1)(s + 1)(s + 2)s^2$  por lo que se necesita de un controlador de estados. Afortunadamente,  $\text{rango}\{\mathbf{B}_p \mathbf{A}_p \mathbf{B}_p \mathbf{A}_p^2 \mathbf{B}_p \mathbf{A}_p^3 \mathbf{B}_p \mathbf{A}_p^4 \mathbf{B}_p\} = 5$ , desafortunadamente,  $\text{rango}\{\mathbf{b}_{p1} \mathbf{A}_p \mathbf{b}_{p1} \mathbf{A}_p^2 \mathbf{b}_{p1} \mathbf{A}_p^3 \mathbf{b}_{p1} \mathbf{A}_p^4 \mathbf{b}_{p1}\} = 3$  y  $\text{rango}\{\mathbf{b}_{p2} \mathbf{A}_p \mathbf{b}_{p2} \mathbf{A}_p^2 \mathbf{b}_{p2} \mathbf{A}_p^3 \mathbf{b}_{p2} \mathbf{A}_p^4 \mathbf{b}_{p2}\} = 3$ ; por lo tanto, el sistema es controlable pero se necesitan las dos entradas para tales efectos.

Primero, se encuentra  $\mathbf{K}_{c1}$  como  $\mathbf{K}_{c1} = \mathbf{S}\mathbf{Q}^{-1} = [\mathbf{0} \quad \mathbf{0} \quad -\mathbf{e}_2 \quad \mathbf{0} \quad \mathbf{0}] [\mathbf{b}_{p1} \quad \mathbf{A}_p \mathbf{b}_{p1} \quad \mathbf{A}_p^2 \mathbf{b}_{p1} \quad \mathbf{b}_{p2} \quad \mathbf{A}_p \mathbf{b}_{p2}]^{-1} = \begin{bmatrix} 0 & 0 & 0 & 0 & 0 \\ 0 & 0 & -1 & 0 & 0 \end{bmatrix}$

$$\begin{bmatrix} 0 & 1 & -3 & 0 & -2 \\ 1 & 0 & -2 & 0 & -2 \\ 0 & 2 & -6 & 1 & -5 \\ 0 & 0 & 1 & 0 & 0 \\ 0 & 0 & 1 & 0 & 1 \end{bmatrix}^{-1} = \begin{bmatrix} 0 & 0 & 0 & 0 & 0 \\ 0 & 0 & 0 & -1 & 0 \end{bmatrix}$$

por lo que el sistema resultante está dado por  $\mathbf{u} = \mathbf{v} - \mathbf{K}_{c1}\mathbf{x}$ ; es decir,

$\dot{\mathbf{x}} = (\mathbf{A}_p - \mathbf{B}_p \mathbf{K}_{c1})\mathbf{x} + \mathbf{B}_p \mathbf{v}$ ,  $\mathbf{y} = (\mathbf{C}_p - \mathbf{D}_p \mathbf{K}_{c1})\mathbf{x} + \mathbf{D}_p \mathbf{v}$  que es controlable mediante  $v_1$ . El sistema resultante tiene un polinomio característico dado por  $\det\{s\mathbf{I} - \mathbf{A}_p + \mathbf{B}_p \mathbf{K}_{c1}\} = s^5 + 4s^4 + 5s^3 + 4s^2 + 2s = s(s + 2.521)(s + 1)(s + 0.239 + 0.858j)(s + 0.239 - 0.858j)$  que no cumple con la ubicación deseada, pero es controlable a través de  $v_1$ . Por lo tanto, se puede diseñar  $\mathbf{M}_c$  considerando que el sistema resultante tiene  $a_0 = 0, a_1 = 2, a_2 = 4, a_3 = 5$ , y  $a_4 = 4$  y que el sistema deseado debe tener un polinomio característico dado por  $\det\{s\mathbf{I} - \mathbf{A}_p + \mathbf{B}_p \mathbf{K}_c\} = \det\{s\mathbf{I} - \mathbf{A}_p + \mathbf{B}_p \mathbf{K}_{c1} + \mathbf{B}_p \mathbf{M}_c\} = (s + 2 + j)(s + 2 - j)(s + 10)^3 = s^5 + 34s^4 + 428s^3 + 2440s^2 + 6400s + 8000$ , por lo que  $\underline{a}_0 = 8000, \underline{a}_1 = 6400, \underline{a}_2 = 2440, \underline{a}_3 = 428, \underline{a}_4 = 34$ ; así,  $\underline{\mathbf{k}}_c = [8000 \quad 0 \quad 6400 \quad -2 \quad 2440 \quad -4 \quad 428 \quad -5 \quad 34 \quad -4] = [8000 \quad 6328 \quad 2436 \quad 423 \quad 30]$  y la matriz  $\mathbf{T} =$



**Fig. 4.6** Controlador del Ejemplo 4.4; **a)** salida  $y_1$  y referencia  $y_{d1}$ , **b)** salida  $y_2$  y referencia  $y_{d2}$ .

$$\begin{bmatrix} 0 & 0 & 1 & 1 & 0 \\ 0 & 2 & 3 & 4 & 1 \\ 0 & 1 & 2 & 2 & 0 \\ 0 & 1 & 1 & 0 & 0 \\ 1 & 1 & 1 & 0 & 0 \end{bmatrix}^{-1}; \text{ finalmente, } \mathbf{m}_{c1} = \mathbf{k}_c \mathbf{T} = [-8287 \quad 30 \quad 4295 \quad -5957 \quad 8000]. \text{ Así } \mathbf{K}_c = \mathbf{K}_{c1} + \mathbf{M}_c =$$

$$\begin{bmatrix} -8287 & 30 & 4295 & -5957 & 8000 \\ 0 & 0 & 0 & -1 & 0 \end{bmatrix}. \text{ Para verificar los resultados se obtiene el polinomio característico del sistema}$$

resultante que es  $\det\{s\mathbf{I} - \mathbf{A}_p + \mathbf{B}_p\mathbf{K}_c\} = s^5 + 34s^4 + 428s^3 + 2440s^2 + 6400s + 8000$  lo que verifica la ubicación de los valores propios del sistema incluyendo el controlador de estados en conjunto con los integradores.

La Fig. 4.6 muestra la simulación de este caso en donde la salida  $y_1$  cambia de 1 a -2 mediante la referencia  $y_{d1}$  mientras la salida  $y_2$  es mantenida por el controlador en -1. ♣

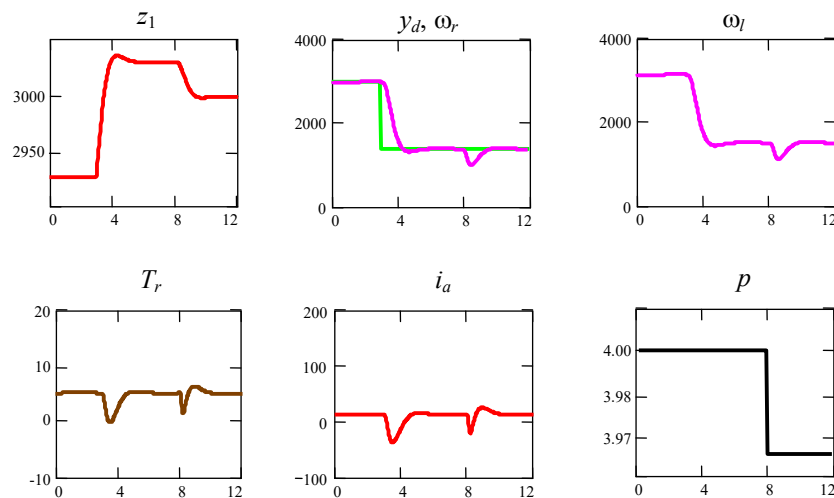
**Ejemplo 4.5** Dado el sistema del motor con eje flexible, diseñar un controlador de estados para que el sistema resultante tenga valores propios en  $-10, -2 \pm 2j$  y que la salida siga una referencia dada por  $y_d = y_d$ . **R.:** Se agrega un integrador al sistema puesto que hay una salida por lo que el sistema extendido es  $\{\mathbf{A}_p = \begin{bmatrix} \mathbf{A} & \mathbf{0} \\ \mathbf{c} & 0 \end{bmatrix}, \mathbf{b}_p = \begin{bmatrix} \mathbf{b} \\ d \end{bmatrix}, \mathbf{c}_p = [\mathbf{c} \quad 0], d_p = d\}$ . Los

valores propios de este sistema en L.A. están en  $\det\{s\mathbf{I} - \mathbf{A}_p\} = s^5 + 24s^4 + 29402.78s^3 + 704166.67s^2 + 1562500s = (s + 0.0037 + 171.3166j)(s + 0.0037 - 171.3166j)(s + 2.4741 + 21.5185j)(s + 2.4741 - 21.5185j)s$  por lo que se necesita de un controlador de estados. Afortunadamente,  $\text{rango}\{\mathbf{b}_p \mathbf{A}_p \mathbf{b}_p \mathbf{A}_p^2 \mathbf{b}_p \mathbf{A}_p^3 \mathbf{b}_p \mathbf{A}_p^4 \mathbf{b}_p\} = 5$ ; por lo tanto, el sistema es controlable. (1) el polinomio característico es  $s^5 + 24s^4 + 29403s^3 + 704167s^2 + 1562500s$ , por lo que  $a_0 = 0, a_1 = 1562500, a_2 = 704167, a_3 = 29403$  y  $a_4 = 24$ ; (2) los polos deseados se escogen en  $-2 \pm 2j$  (el tercero, cuarto y quinto polo se ubican en -25), por lo

que se puede escribir  $(s - -2 + j)(s - -2 - j)(s - -25)^3 = s^5 + 79s^4 + 2183s^3 + 23725s^2 + 77500s + 125000$ , por lo que  $\underline{a}_0 = 125000, \underline{a}_1 = 77500, \underline{a}_2 = 23725, \underline{a}_3 = 2183$  y  $\underline{a}_4 = 79$ ; (3)  $\mathbf{k}_c = [125000 \quad 0 \quad 77500 \quad -156250 \quad 23725 \quad -704167 \quad 2183 \quad -29403 \quad 79 \quad -24] = [125000 \quad -1485000 \quad -680442 \quad -27220 \quad 55]$ ; (4) la matriz  $\mathbf{T} =$

$$\begin{bmatrix} 0 & 0 & 0 & 0 & 3.84 \cdot 10^{-7} \\ 0 & 3.84 \cdot 10^{-7} & 0 & 0 & 0 \\ 0 & 0 & 1.92 \cdot 10^{-5} & 0 & 0 \\ 9.6 \cdot 10^{-3} & -9.6 \cdot 10^{-3} & 0 & 0 & 0 \\ 0 & 0 & -0.5633 & 0.05 & 0 \end{bmatrix}; \text{ (5) finalmente, } \mathbf{k}_c = [-261.3099 \quad 260.7396 \quad -44.0478 \quad 2.7500 \quad 0.0480].$$

La Fig. 4.7 muestra la simulación de este caso en donde la salida  $y_1 = \omega_r$  cambia de 3000 a 1400 rpm mediante la referencia



**Fig. 4.7** Simulación del accionamiento c.c. con eje flexible y con controlador de variables de estado con integrador como indicado en el **Ejemplo 4.5** con  $t_i = 4$ .

$y_d$ . Nótese que el cambio en el torque perturbador  $p$  no saca al sistema del punto de operación. ♣

## 4.6 Desacoplador de Estados.

En un sistema desacoplado se tiene la gran ventaja de que cada entrada afecta sólo a una salida. Por tanto, la M. de T. debe ser cuadrada; es decir,  $p = q$ . En estos casos, se pueden implementar fácilmente controladores monovariantes, para los cuales hay suficiente teoría para su análisis y diseño.

**Def.:** Un sistema MIMO se dice **sistema desacoplado** si su M. de T. es diagonal y no singular.

En estos casos, la M. de T. es del tipo,

$$\mathbf{H}(s) = \begin{bmatrix} h_{11}(s) & 0 & \cdots & 0 \\ 0 & h_{22}(s) & \cdots & 0 \\ \vdots & \vdots & \ddots & \vdots \\ 0 & 0 & \cdots & h_{pp}(s) \end{bmatrix}.$$

En una M. de T. arbitraria interesaría manipular separadamente cada salida. Si la M. de T. no es desacoplada y se representa por  $\dot{\mathbf{x}} = \mathbf{A}\mathbf{x} + \mathbf{B}\mathbf{u}$ ,  $\mathbf{y} = \mathbf{C}\mathbf{x} + \mathbf{D}\mathbf{u}$ , puede diseñarse un controlador de estados del tipo  $\mathbf{u} = \mathbf{G}\mathbf{u}_{ex} - \mathbf{F}\mathbf{x}$  que permita alcanzar esta propiedad. En el sistema en L.A. se tiene una M. de T. dada por  $\mathbf{H}_{LA}(s) = \mathbf{C}(s\mathbf{I} - \mathbf{A})^{-1}\mathbf{B}$  (con  $\mathbf{D} = \mathbf{0}$ ) y con la realimentación se tiene una M. de T.  $\mathbf{H}_{LC}(s) = \mathbf{C}(s\mathbf{I} - \mathbf{A} + \mathbf{BF})^{-1}\mathbf{BG}$ . En la Fig. 4.8 se puede observar este caso en donde se espera obtener que las  $p = q$  salidas del vector  $\mathbf{y}$  sean desacopladas respecto de las  $p = q$  nuevas entradas  $\mathbf{u}_{ex}$ .

**Teorema:** El sistema  $\dot{\mathbf{x}}(t) = \mathbf{A}\mathbf{x}(t) + \mathbf{B}\mathbf{u}(t)$ ,  $\mathbf{y}(t) = \mathbf{C}\mathbf{x}(t) + \mathbf{D}\mathbf{u}(t)$  tiene por M. de T. a  $\mathbf{H}_{LA}(s)$  y al utilizar la realimentación  $\mathbf{u}(t) = \mathbf{G}\mathbf{u}_{ex}(t) - \mathbf{F}\mathbf{x}(t)$  queda descrito por la M. de T.  $\mathbf{H}_{LC}(s)$  y cumple con la igualdad,  $\mathbf{H}_{LC}(s) = \mathbf{H}_{LA}(s)(\mathbf{I} - \mathbf{F}(s\mathbf{I} - \mathbf{A} + \mathbf{BF})^{-1}\mathbf{B})\mathbf{G} = \mathbf{H}_{LA}(s)(\mathbf{I} + \mathbf{F}(s\mathbf{I} - \mathbf{A})^{-1}\mathbf{B})^{-1}\mathbf{G}$ .

Para demostrar el teorema se procede a escribir  $\mathbf{H}_{LC}(s)$  como

$$\begin{aligned} &= \mathbf{C}(s\mathbf{I} - \mathbf{A} + \mathbf{BF})^{-1}\mathbf{BG} \\ &= \mathbf{C}(s\mathbf{I} - \mathbf{A})^{-1}(s\mathbf{I} - \mathbf{A})(s\mathbf{I} - \mathbf{A} + \mathbf{BF})^{-1}\mathbf{BG} \\ &= \mathbf{C}(s\mathbf{I} - \mathbf{A})^{-1}(s\mathbf{I} - \mathbf{A} + \mathbf{BF} - \mathbf{BF})(s\mathbf{I} - \mathbf{A} + \mathbf{BF})^{-1}\mathbf{BG} \\ &= \mathbf{C}(s\mathbf{I} - \mathbf{A})^{-1}((s\mathbf{I} - \mathbf{A} + \mathbf{BF}) - \mathbf{BF})(s\mathbf{I} - \mathbf{A} + \mathbf{BF})^{-1}\mathbf{BG} \end{aligned}$$

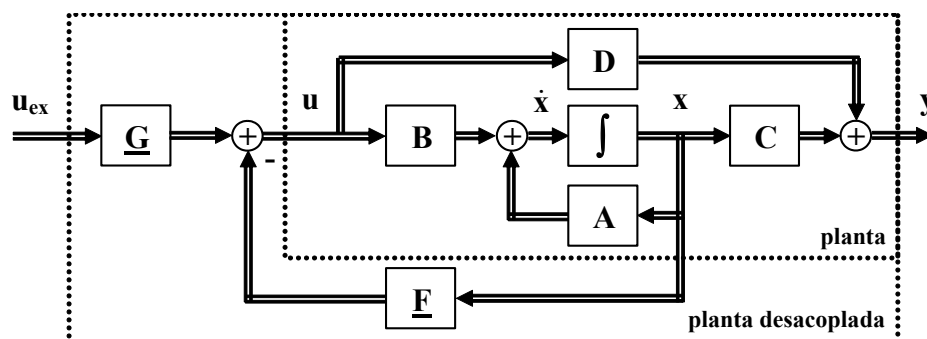


Fig. 4.8 Representación gráfica del desacoplador de estados.

$$\begin{aligned}
 &= \mathbf{C}(s\mathbf{I} - \mathbf{A})^{-1}(\mathbf{I} - \mathbf{BF}(s\mathbf{I} - \mathbf{A} + \mathbf{BF})^{-1})\mathbf{BG} \\
 &= \mathbf{C}(s\mathbf{I} - \mathbf{A})^{-1}(\mathbf{BG} - \mathbf{BF}(s\mathbf{I} - \mathbf{A} + \mathbf{BF})^{-1}\mathbf{BG}) \\
 &= \mathbf{C}(s\mathbf{I} - \mathbf{A})^{-1}\mathbf{B}(\mathbf{G} - \mathbf{F}(s\mathbf{I} - \mathbf{A} + \mathbf{BF})^{-1}\mathbf{BG}) \\
 &= \mathbf{H}_{LA}(s)(\mathbf{I} - \mathbf{F}(s\mathbf{I} - \mathbf{A} + \mathbf{BF})^{-1}\mathbf{B})\mathbf{G}
 \end{aligned}$$

Por otro lado,  $(\mathbf{I} - \mathbf{F}(s\mathbf{I} - \mathbf{A} + \mathbf{BF})^{-1}\mathbf{B})(\mathbf{I} + \mathbf{F}(s\mathbf{I} - \mathbf{A})^{-1}\mathbf{B})$

$$\begin{aligned}
 &= \mathbf{I} - \mathbf{F}(s\mathbf{I} - \mathbf{A} + \mathbf{BF})^{-1}\mathbf{B} + \mathbf{F}(s\mathbf{I} - \mathbf{A})^{-1}\mathbf{B} - \mathbf{F}(s\mathbf{I} - \mathbf{A} + \mathbf{BF})^{-1}\mathbf{BF}(s\mathbf{I} - \mathbf{A})^{-1}\mathbf{B} \\
 &= \mathbf{I} - \mathbf{F}(s\mathbf{I} - \mathbf{A} + \mathbf{BF})^{-1}(s\mathbf{I} - \mathbf{A})(s\mathbf{I} - \mathbf{A})^{-1}\mathbf{B} + \mathbf{F}(s\mathbf{I} - \mathbf{A})^{-1}\mathbf{B} - \mathbf{F}(s\mathbf{I} - \mathbf{A} + \mathbf{BF})^{-1}\mathbf{BF}(s\mathbf{I} - \mathbf{A})^{-1}\mathbf{B} \\
 &= \mathbf{I} - \mathbf{F}(s\mathbf{I} - \mathbf{A} + \mathbf{BF})^{-1}(s\mathbf{I} - \mathbf{A})(s\mathbf{I} - \mathbf{A})^{-1}\mathbf{B} + \mathbf{F}(s\mathbf{I} - \mathbf{A})^{-1}\mathbf{B} - \mathbf{F}(s\mathbf{I} - \mathbf{A} + \mathbf{BF})^{-1}\mathbf{BF}(s\mathbf{I} - \mathbf{A})^{-1}\mathbf{B} \\
 &= \mathbf{I} - \mathbf{F}(s\mathbf{I} - \mathbf{A} + \mathbf{BF})^{-1}(s\mathbf{I} - \mathbf{A} + \mathbf{BF} - \mathbf{BF})(s\mathbf{I} - \mathbf{A})^{-1}\mathbf{B} + \mathbf{F}(s\mathbf{I} - \mathbf{A})^{-1}\mathbf{B} - \mathbf{F}(s\mathbf{I} - \mathbf{A} + \mathbf{BF})^{-1}\mathbf{BF}(s\mathbf{I} - \mathbf{A})^{-1}\mathbf{B} \\
 &= \mathbf{I} - \mathbf{F}(s\mathbf{I} - \mathbf{A} + \mathbf{BF})^{-1}(s\mathbf{I} - \mathbf{A} + \mathbf{BF} - \mathbf{BF})(s\mathbf{I} - \mathbf{A})^{-1}\mathbf{B} + \mathbf{F}(s\mathbf{I} - \mathbf{A})^{-1}\mathbf{B} - \mathbf{F}(s\mathbf{I} - \mathbf{A} + \mathbf{BF})^{-1}\mathbf{BF}(s\mathbf{I} - \mathbf{A})^{-1}\mathbf{B} \\
 &= \mathbf{I} - \mathbf{F}(s\mathbf{I} - \mathbf{A})^{-1}\mathbf{B} + \mathbf{F}(s\mathbf{I} - \mathbf{A} + \mathbf{BF})^{-1}\mathbf{BF}(s\mathbf{I} - \mathbf{A})^{-1}\mathbf{B} + \mathbf{F}(s\mathbf{I} - \mathbf{A})^{-1}\mathbf{B} - \mathbf{F}(s\mathbf{I} - \mathbf{A} + \mathbf{BF})^{-1}\mathbf{BF}(s\mathbf{I} - \mathbf{A})^{-1}\mathbf{B} \\
 &= \mathbf{I}
 \end{aligned}$$

Por lo tanto se puede escribir  $(\mathbf{I} - \mathbf{F}(s\mathbf{I} - \mathbf{A} + \mathbf{BF})^{-1}\mathbf{B}) = (\mathbf{I} + \mathbf{F}(s\mathbf{I} - \mathbf{A})^{-1}\mathbf{B})^{-1}$  y por ende  $\mathbf{H}_{LC}(s) = \mathbf{H}_{LA}(s)(\mathbf{I} + \mathbf{F}(s\mathbf{I} - \mathbf{A})^{-1}\mathbf{B})^{-1}\mathbf{G}$ .

La existencia de las matrices  $\mathbf{F}$  y  $\mathbf{G}$  en la realimentación  $\mathbf{u}(t) = \mathbf{Gu}_{ex}(t) - \mathbf{Fx}(t)$  está condicionada por el siguiente teorema.

**Teorema:** Existe una realimentación de estados  $\mathbf{u}(t) = \mathbf{Gu}_{ex}(t) - \mathbf{Fx}(t)$  que desacopla el sistema  $\dot{\mathbf{x}}(t) =$

$$\mathbf{Ax}(t) + \mathbf{Bu}(t), \mathbf{y}(t) = \mathbf{Cx}(t) + \mathbf{Du}(t), \text{ si y sólo si la matriz, } \mathbf{E} = \begin{bmatrix} \mathbf{c}_1 \mathbf{A}^{v_1-1} \mathbf{B} \\ \mathbf{c}_2 \mathbf{A}^{v_2-1} \mathbf{B} \\ \vdots \\ \mathbf{c}_q \mathbf{A}^{v_q-1} \mathbf{B} \end{bmatrix}, \text{ es no singular,}$$

donde  $\mathbf{C}^T = [\mathbf{c}_1^T \ \mathbf{c}_2^T \ \dots \ \mathbf{c}_q^T]$  y  $v_i, i = 1, \dots, q$  son enteros dados por,

$$v_i = \begin{cases} \min\{j / \mathbf{c}_i \mathbf{A}^{j-1} \mathbf{B} \neq \mathbf{0}\} \\ n-1 \text{ si } \mathbf{c}_i \mathbf{A}^{j-1} \mathbf{B} = \mathbf{0} \ \forall j \end{cases}$$

Para demostrar el teorema se considera que la M. de T. en L.A.  $\mathbf{H}_{LA}(s)$  tiene filas  $h_i(s)$  dadas por,

$$\begin{aligned}
 h_i(s) &= \mathbf{c}_i(s\mathbf{I} - \mathbf{A})^{-1}\mathbf{B} \\
 &= \mathbf{c}_i \mathbf{A}^0 s^{-1} \mathbf{B} + \mathbf{c}_i \mathbf{A}^1 s^{-2} \mathbf{B} + \dots + \mathbf{c}_i \mathbf{A}^{v_i-2} s^{-v_i+1} \mathbf{B} + \mathbf{c}_i \mathbf{A}^{v_i-1} s^{-v_i} \mathbf{B} + \mathbf{c}_i \mathbf{A}^{v_i} s^{-v_i-1} \mathbf{B} + \mathbf{c}_i \mathbf{A}^{v_i+1} s^{-v_i-2} \mathbf{B} + \dots +
 \end{aligned}$$

si se considera que  $\mathbf{c}_i \mathbf{A}^0 \mathbf{B} = \mathbf{c}_i \mathbf{A}^1 \mathbf{B} = \dots = \mathbf{c}_i \mathbf{A}^{v_i-2} \mathbf{B} = \mathbf{0}$  y por tanto  $\mathbf{c}_i \mathbf{A}^{v_i-1} \mathbf{B} \neq \mathbf{0}$ , entonces,

$$\begin{aligned}
 h_i(s) &= \mathbf{c}_i \mathbf{A}^{v_i-1} s^{-v_i} \mathbf{B} + \mathbf{c}_i \mathbf{A}^{v_i} s^{-v_i-1} \mathbf{B} + \mathbf{c}_i \mathbf{A}^{v_i+1} s^{-v_i-2} \mathbf{B} + \dots + \\
 &= s^{-v_i} (\mathbf{c}_i \mathbf{A}^{v_i-1} \mathbf{B} + \mathbf{c}_i \mathbf{A}^{v_i} s^{-1} \mathbf{B} + \mathbf{c}_i \mathbf{A}^{v_i+1} s^{-2} \mathbf{B} + \dots +) \\
 &= s^{-v_i} (\mathbf{c}_i \mathbf{A}^{v_i-1} \mathbf{B} + \mathbf{c}_i \mathbf{A}^{v_i} (\mathbf{A}^0 s^{-1}) \mathbf{B} + \mathbf{c}_i \mathbf{A}^{v_i} (\mathbf{A}^1 s^{-2}) \mathbf{B} + \dots +) \\
 &= s^{-v_i} (\mathbf{c}_i \mathbf{A}^{v_i-1} \mathbf{B} + \mathbf{c}_i \mathbf{A}^{v_i} (s\mathbf{I} - \mathbf{A})^{-1} \mathbf{B})
 \end{aligned}$$

Por lo tanto, la M. de T. en L.A. puede escribirse como

$$\mathbf{H}_{LA}(s) = \begin{bmatrix} s^{-v_1} & 0 & \dots & 0 \\ 0 & s^{-v_2} & \dots & 0 \\ \vdots & \vdots & \ddots & 0 \\ 0 & 0 & \dots & s^{-v_q} \end{bmatrix} \left[ \begin{bmatrix} \mathbf{c}_1 \mathbf{A}^{v_1-1} \mathbf{B} \\ \mathbf{c}_2 \mathbf{A}^{v_2-1} \mathbf{B} \\ \vdots \\ \mathbf{c}_q \mathbf{A}^{v_q-1} \mathbf{B} \end{bmatrix} + \begin{bmatrix} \mathbf{c}_1 \mathbf{A}^{v_1} \\ \mathbf{c}_2 \mathbf{A}^{v_2} \\ \vdots \\ \mathbf{c}_q \mathbf{A}^{v_q} \end{bmatrix} (s\mathbf{I} - \mathbf{A})^{-1} \mathbf{B} \right],$$

si se define la matriz  $\underline{\mathbf{B}} = \begin{bmatrix} \mathbf{c}_1 \mathbf{A}^{v_1-1} \mathbf{B} \\ \mathbf{c}_2 \mathbf{A}^{v_2-1} \mathbf{B} \\ \vdots \\ \mathbf{c}_q \mathbf{A}^{v_q-1} \mathbf{B} \end{bmatrix}$  (que corresponde a la matriz  $\underline{\mathbf{E}}$ ) y la matriz  $\underline{\mathbf{C}} = \begin{bmatrix} \mathbf{c}_1 \mathbf{A}^{v_1} \\ \mathbf{c}_2 \mathbf{A}^{v_2} \\ \vdots \\ \mathbf{c}_q \mathbf{A}^{v_q} \end{bmatrix}$ ,

entonces la M. de T. en L.A. puede escribirse como  $\mathbf{H}_{LA}(s) = \text{diag}\{s^{-v_1}, s^{-v_2}, \dots, s^{-v_q}\}(\underline{\mathbf{B}} + \underline{\mathbf{C}}(s\mathbf{I} - \mathbf{A})^{-1}\mathbf{B})$ . Al emplear la relación del teorema (considerando que  $\mathbf{u}(t) = \underline{\mathbf{G}}\mathbf{u}_{\text{ex}}(t) - \underline{\mathbf{F}}\mathbf{x}(t)$ ), la M. de T. del sistema en L.C.  $\mathbf{H}_{LC}(s)$  puede escribirse como,

$$\mathbf{H}_{LC}(s) = \text{diag}\{s^{-v_1}, s^{-v_2}, \dots, s^{-v_q}\}(\underline{\mathbf{B}} + \underline{\mathbf{C}}(s\mathbf{I} - \mathbf{A})^{-1}\mathbf{B})(\mathbf{I} + \underline{\mathbf{F}}(s\mathbf{I} - \mathbf{A})^{-1}\mathbf{B})^{-1}\underline{\mathbf{G}},$$

la que puede formularse como,

$$\mathbf{H}_{LC}(s) = \text{diag}\{s^{-v_1}, s^{-v_2}, \dots, s^{-v_q}\}(\underline{\mathbf{B}} + \underline{\mathbf{C}}(s\mathbf{I} - \mathbf{A})^{-1}\mathbf{B})(\underline{\mathbf{G}}^{-1} + \underline{\mathbf{G}}^{-1}\underline{\mathbf{F}}(s\mathbf{I} - \mathbf{A})^{-1}\mathbf{B})^{-1},$$

de donde se puede concluir que si  $\underline{\mathbf{B}} = \underline{\mathbf{G}}^{-1}$  y  $\underline{\mathbf{C}} = \underline{\mathbf{G}}^{-1}\underline{\mathbf{F}}$ , entonces  $\mathbf{H}_{LC}(s) = \text{diag}\{s^{-v_1}, s^{-v_2}, \dots, s^{-v_q}\}$  que corresponde a una M. de T. diagonal y por tanto desacoplada. En resumen, si se escoge  $\underline{\mathbf{G}} = \underline{\mathbf{B}}^{-1}$  y  $\underline{\mathbf{F}} = \underline{\mathbf{B}}^{-1}\underline{\mathbf{C}}$  se obtiene un sistema en L.C. desacoplado. Para esto,  $\underline{\mathbf{B}} = \underline{\mathbf{E}}$  debe ser invertible.

**Ejemplo 4.6** Dado el sistema descrito por,

$$\mathbf{A} = \begin{bmatrix} 1 & 1 & -2 \\ 2 & 0 & -2 \\ 4 & 2 & -5 \end{bmatrix}, \mathbf{B} = \begin{bmatrix} 0 & 0 \\ 1 & 0 \\ 0 & 1 \end{bmatrix}, \text{ y } \mathbf{C} = \begin{bmatrix} 1 & 0 & 0 \\ -1 & 0 & 1 \end{bmatrix}$$

diseñar un controlador de estados para que el sistema resultante sea desacoplado. **R.:** para encontrar  $v_1$  se determina para

$j = 1$  el vector  $\mathbf{c}_1 \mathbf{A}^0 \mathbf{B} = [1 \ 0 \ 0] \begin{bmatrix} 0 & 0 \\ 1 & 0 \\ 0 & 1 \end{bmatrix} = [0 \ 0]$ , como el resultado es el vector nulo se continúa con  $j = 2$  lo que resulta en

$\mathbf{c}_1 \mathbf{A}^1 \mathbf{B} = [1 \ 0 \ 0] \begin{bmatrix} 1 & 1 & -2 \\ 2 & 0 & -2 \\ 4 & 2 & -5 \end{bmatrix} \begin{bmatrix} 0 & 0 \\ 1 & 0 \\ 0 & 1 \end{bmatrix} = [1 \ -2]$  como el resultado es no nulo se tiene que  $v_1 = 2$ . Para encontrar  $v_2$  se

determina para  $j = 1$  el vector  $\mathbf{c}_2 \mathbf{A}^0 \mathbf{B} = [-1 \ 0 \ 1] \begin{bmatrix} 0 & 0 \\ 1 & 0 \\ 0 & 1 \end{bmatrix} = [0 \ 1]$ , como el resultado es no nulo se tiene que  $v_2 = 1$ . Estos

resultados permiten generar  $\underline{\mathbf{B}} = \begin{bmatrix} \mathbf{c}_1 \mathbf{A}^{v_1-1} \mathbf{B} \\ \mathbf{c}_2 \mathbf{A}^{v_2-1} \mathbf{B} \end{bmatrix} = \begin{bmatrix} 1 & -2 \\ 0 & 1 \end{bmatrix}$  y  $\underline{\mathbf{C}} = \begin{bmatrix} \mathbf{c}_1 \mathbf{A}^{v_1} \\ \mathbf{c}_2 \mathbf{A}^{v_2} \end{bmatrix} = \begin{bmatrix} -5 & -3 & 6 \\ 3 & 1 & -3 \end{bmatrix}$ . Por lo tanto,  $\underline{\mathbf{G}} = \begin{bmatrix} 1 & 2 \\ 0 & 1 \end{bmatrix}$  y  $\underline{\mathbf{F}}$

$= \begin{bmatrix} 1 & -1 & 0 \\ 3 & 1 & -3 \end{bmatrix}$ . Para comprobar los resultados se obtiene la M. de T. del sistema resultante descrito por  $\dot{\mathbf{x}} = \mathbf{A}\mathbf{x} + \mathbf{B}\mathbf{u}$ ,  $\mathbf{y} =$

$\mathbf{C}\mathbf{x} + \mathbf{D}\mathbf{u}$ , con  $\mathbf{u} = \underline{\mathbf{G}}\mathbf{u}_{\text{ex}} - \underline{\mathbf{F}}\mathbf{x}$ ; es decir,  $\dot{\mathbf{x}} = (\mathbf{A} - \mathbf{B}\underline{\mathbf{F}})\mathbf{x} + \mathbf{B}\underline{\mathbf{G}}\mathbf{u}_{\text{ex}}$ ,  $\mathbf{y} = (\mathbf{C} - \mathbf{D}\underline{\mathbf{F}})\mathbf{x} + \mathbf{D}\underline{\mathbf{G}}\mathbf{u}_{\text{ex}}$  que resulta ser  $\mathbf{H}(s)_{LC} = \begin{bmatrix} \frac{1}{s^2} & 0 \\ 0 & \frac{1}{s} \end{bmatrix}$

lo que verifica el desacoplo entrada-salida. ♣

**Ejemplo 4.7** Diseñar un desacoplador de estados para el accionamiento con dos motores de c.c. como ilustrado en la Fig. 1.7. **R.:** El modelo se encuentra en el desarrollo del Ejemplo 1.3. Para encontrar  $v_1$  se determina para  $j = 1$  el vector  $\mathbf{c}_1 \mathbf{A}^0 \mathbf{B} = [0 \ 0]$ , como el resultado es el vector nulo se continúa con  $j = 2$  lo que resulta en  $\mathbf{c}_1 \mathbf{A}^1 \mathbf{B} = [0 \ 0]$ , como el resultado es el

vector nulo se continúa con  $j = 3$  lo que resulta en  $\mathbf{c}_1 \mathbf{A}^2 \mathbf{B} = [0 \ 0]$ , como el resultado es el vector nulo se continúa con  $j = 4$  lo que resulta en  $\mathbf{c}_1 \mathbf{A}^3 \mathbf{B} = [12857 \ 12857]$ , como el resultado es no nulo se tiene que  $v_1 = 4$ . Para encontrar  $v_2$  se determina para  $j = 1$  el vector  $\mathbf{c}_2 \mathbf{A}^0 \mathbf{B} = [20 \ -20]$ , como el resultado es no nulo se tiene que  $v_2 = 1$ . Estos resultados permiten generar  $\mathbf{B} = \begin{bmatrix} \mathbf{c}_1 \mathbf{A}^{v_1-1} \mathbf{B} \\ \mathbf{c}_2 \mathbf{A}^{v_2-1} \mathbf{B} \end{bmatrix} = \begin{bmatrix} 12857 & 12857 \\ 20 & -20 \end{bmatrix}$  y  $\mathbf{C} = \begin{bmatrix} \mathbf{c}_1 \mathbf{A}^{v_1} \\ \mathbf{c}_2 \mathbf{A}^{v_2} \end{bmatrix} = \begin{bmatrix} -2571 & -2571 & 239 \cdot 10^6 & -8.4 \cdot 10^6 & -8.4 \cdot 10^6 & 0 & 0 \\ -4 & 4 & 0 & -120 & 120 & 0 & 0 \end{bmatrix}$ . Por lo tanto,  $\mathbf{G} = \begin{bmatrix} 38.89 \cdot 10^{-6} & 0.025 \\ 38.89 \cdot 10^{-6} & -0.025 \end{bmatrix}$  y  $\mathbf{F} = \begin{bmatrix} 0.025 & -0.025 & 38.89 \cdot 10^{-6} & 0 & 0 & 0 & 0 \\ -0.025 & -0.025 & 38.89 \cdot 10^{-6} & 0 & 0 & 0 & 0 \end{bmatrix}$ . Para comprobar los resultados se obtiene la M. de T. del sistema resultante descrito por  $\dot{\mathbf{x}} = \mathbf{A}\mathbf{x} + \mathbf{B}\mathbf{u}$ ,  $\mathbf{y} = \mathbf{C}\mathbf{x} + \mathbf{D}\mathbf{u}$ , con  $\mathbf{u} = \mathbf{G}\mathbf{u}_{ex} - \mathbf{F}\mathbf{x}$ ; es decir,  $\dot{\mathbf{x}} = (\mathbf{A} - \mathbf{B}\mathbf{F})\mathbf{x} + \mathbf{B}\mathbf{G}\mathbf{u}_{ex}$ ,  $\mathbf{y} = (\mathbf{C} - \mathbf{D}\mathbf{F})\mathbf{x} + \mathbf{D}\mathbf{G}\mathbf{u}_{ex}$  que resulta ser  $\mathbf{H}(s)_{LC} = \begin{bmatrix} h_{11}(s) & 0 \\ 0 & h_{22}(s) \end{bmatrix}$ , como corroborado por el Bode de los coeficiente de  $\mathbf{H}(s)_{LC}$  ilustrados en la Fig. 4.9. Nótese que los elementos de la diagonal debieran ser idealmente cero. De estos también se desprende que  $h_{11}(s) = \frac{1}{s^4}$  y  $h_{22}(s) = \frac{1}{s}$ . ♣

Los controladores de estado pueden combinarse para lograr resultados óptimos. Es decir, para lograr ubicar exactamente los valores propios del sistema en una localización deseada (por ejemplo, de acuerdo a características transitorias). Sin embargo, tienen un requerimiento que los hace poco prácticos, esta es la necesidad de contar con todos los estados (el vector  $\mathbf{x}$ ) para su implementación; es decir, deben medirse todos los estados. Este requerimiento puede resultar casi imposible de lograr ya sea por razones técnicas (no se puede medir) como económicas (sensores de elevado precio). Para tales efectos, se han desarrollado técnicas indirectas de medición como son los observadores de estado.

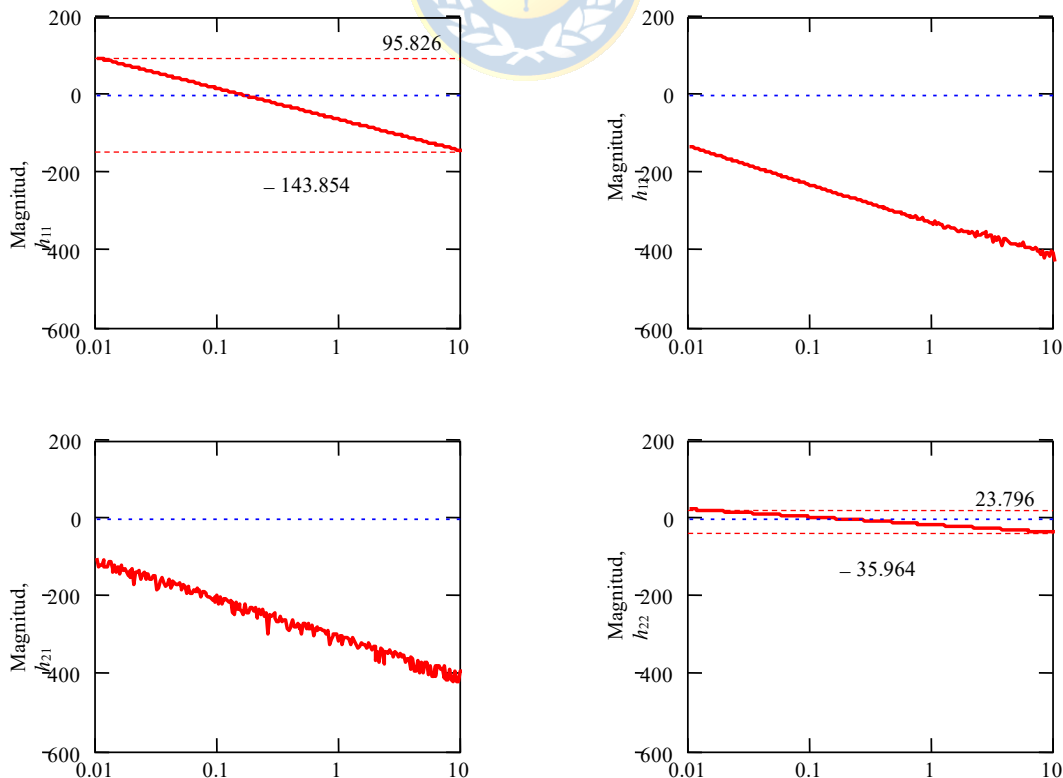


Fig. 4.9 Bode de los coeficientes de  $\mathbf{H}(s)_{LC}$  del accionamiento de dos motores de c.c. Ejemplo 4.7.

## 4.7 Observador de Estados SISO.

La idea básica es disponer de un set de ecuaciones de estado similares a las del sistema en estudio. Este set debe tener variables de estado  $\hat{\mathbf{x}}(t)$  que se aproximen tanto dinámica como estáticamente a las variables de estado reales  $\mathbf{x}$ . A su vez, las variables de estado generadas por el observador  $\hat{\mathbf{x}}(t)$  generarán una salida  $\hat{y}(t)$  que se aproximará a la salida real  $y$ , en la medida que  $\hat{\mathbf{x}}(t)$  se aproxime a  $\mathbf{x}(t)$ . Para tales efectos hay varias opciones que se estudian a continuación.

### A. Observador en L.A.

En este caso las ecuaciones dinámicas del observador son  $\dot{\hat{\mathbf{x}}}(t) = \mathbf{A}\hat{\mathbf{x}}(t) + \mathbf{b}u(t)$ ,  $\hat{y}(t) = \mathbf{c}\hat{\mathbf{x}}(t) + du(t)$ . Se puede apreciar que el observador necesita los parámetros  $\mathbf{A}$ ,  $\mathbf{b}$ ,  $\mathbf{c}$  y  $d$  y la entrada  $u$ . Una representación gráfica del observador y el sistema están dadas en la Fig. 4.10. Si se define el error de estimación  $\tilde{\mathbf{x}}(t) = \mathbf{x}(t) - \hat{\mathbf{x}}(t)$ , interesa que éste sea cero para todo instante de tiempo para que el vector de estados estimado  $\hat{\mathbf{x}}(t)$  sea efectivamente  $\mathbf{x}(t)$  y así  $\hat{y}(t)$  sea efectivamente  $y(t)$ . Para analizar esta propiedad se estudia la derivada del error que es

$$\dot{\tilde{\mathbf{x}}}(t) = \dot{\mathbf{x}}(t) - \dot{\hat{\mathbf{x}}}(t) = \mathbf{A}\mathbf{x}(t) + \mathbf{b}u(t) - \mathbf{A}\hat{\mathbf{x}}(t) - \mathbf{b}u(t) = \mathbf{A}\mathbf{x}(t) - \mathbf{A}\hat{\mathbf{x}}(t) = \mathbf{A}(\mathbf{x}(t) - \hat{\mathbf{x}}(t)) = \mathbf{A}\tilde{\mathbf{x}}(t).$$

Por lo tanto, la ecuación del error está dada por  $\tilde{\mathbf{x}}(t) = e^{\mathbf{A}t}\tilde{\mathbf{x}}(0) = e^{\mathbf{A}t}\tilde{\mathbf{x}}_0$ . De esta expresión se puede concluir que si los valores propios de  $\mathbf{A}$  son estables, entonces el error tiende a cero para  $t \rightarrow \infty$  y será siempre cero si la c.i. lo es; es decir, si  $\tilde{\mathbf{x}}_0 = 0$ . Si bien esta condición es teóricamente factible, en la práctica se debe asumir que nunca se da. Bajo estas condiciones se tienen dos inconvenientes. Primero, el error convergerá a cero si y sólo si los valores propio de  $\mathbf{A}$  son estables, cuya condición no es siempre el caso y, segundo, si el error converge a cero, lo hace con la dinámica fijada por  $\mathbf{A}$  y por ende no hay manipulación de ésta. Para remediar estos problemas, se estudia un observador en L.C.

Es importante destacar que el sistema  $\{\mathbf{A}, \mathbf{B}, \mathbf{C}, \mathbf{D}\}$  en conjunto con el observador se puede agrupar en sólo un sistema. Para esto, se considera que se tiene un nuevo vector de estados compuesto por las variables de estados originales y el vector de estados de los errores de estimación  $\begin{bmatrix} \mathbf{x}(t) \\ \tilde{\mathbf{x}}(t) \end{bmatrix}$  y se

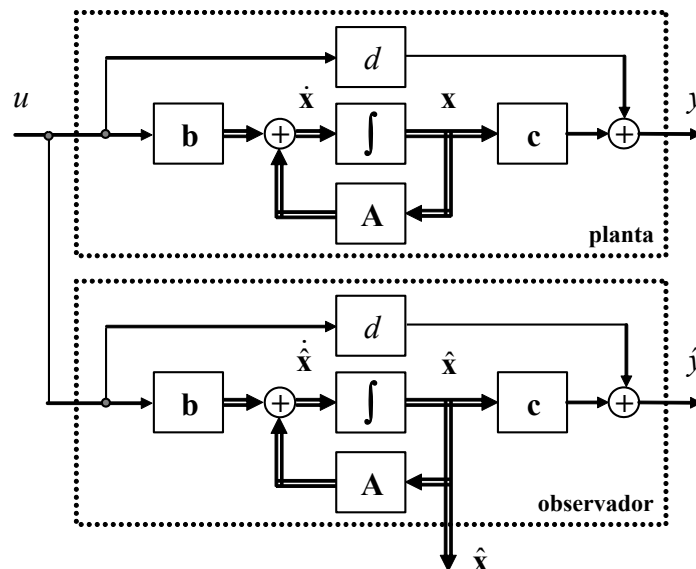


Fig. 4.10 Representación gráfica del observador SISO en L.A.



mantienen la entrada y la salida. Por lo tanto, el sistema total se puede representar por,

$$\begin{bmatrix} \dot{\mathbf{x}}(t) \\ \dot{\tilde{\mathbf{x}}}(t) \end{bmatrix} = \begin{bmatrix} \mathbf{A} & \mathbf{0} \\ \mathbf{0} & \mathbf{A} \end{bmatrix} \begin{bmatrix} \mathbf{x}(t) \\ \tilde{\mathbf{x}}(t) \end{bmatrix} + \begin{bmatrix} \mathbf{B} \\ \mathbf{0} \end{bmatrix} u(t), \quad y(t) = [\mathbf{C} \quad \mathbf{0}] \begin{bmatrix} \mathbf{x}(t) \\ \tilde{\mathbf{x}}(t) \end{bmatrix} + du(t).$$

### B. Observador en L.C de orden completo.

En este caso las ecuaciones dinámicas del observador son  $\dot{\hat{\mathbf{x}}}(t) = \mathbf{A} \hat{\mathbf{x}}(t) + \mathbf{b}u(t) + \mathbf{k}_0(y(t) - \hat{y}(t))$ ,  $\hat{y}(t) = \mathbf{c} \hat{\mathbf{x}}(t) + du(t)$ , donde  $\mathbf{k}_0$  es un vector de dimensión  $n \cdot 1$  de valores arbitrarios. En este caso también se puede apreciar que el observador necesita los parámetros  $\mathbf{A}$ ,  $\mathbf{b}$ ,  $\mathbf{c}$  y  $d$  del sistema real, la entrada  $u$ , y además asume que  $y$  está disponible. Una representación gráfica del observador y el sistema están dadas en la Fig. 4.11. Similarmente, si se define el error de estimación  $\tilde{\mathbf{x}}(t) = \mathbf{x}(t) - \hat{\mathbf{x}}(t)$ , interesa que éste sea cero para todo instante de tiempo para que el vector de estados estimado  $\hat{\mathbf{x}}(t)$  sea efectivamente  $\mathbf{x}(t)$  y así  $\hat{y}(t)$  sea efectivamente  $y(t)$ . Para analizar esta propiedad se estudia la derivada del error que es,

$$\dot{\tilde{\mathbf{x}}}(t) = \dot{\mathbf{x}}(t) - \dot{\hat{\mathbf{x}}}(t) = \mathbf{A}\mathbf{x}(t) + \mathbf{b}u(t) - \mathbf{A}\hat{\mathbf{x}}(t) - \mathbf{b}u(t) - \mathbf{k}_0(y(t) - \hat{y}(t)) = \mathbf{A}\mathbf{x}(t) - \mathbf{A}\hat{\mathbf{x}}(t) - \mathbf{k}_0(\mathbf{c}\mathbf{x}(t) - \mathbf{c}\hat{\mathbf{x}}(t)),$$

lo que finalmente se reduce a,

$$\dot{\tilde{\mathbf{x}}}(t) = \dot{\mathbf{x}}(t) - \dot{\hat{\mathbf{x}}}(t) = \mathbf{A}(\mathbf{x}(t) - \hat{\mathbf{x}}(t)) - \mathbf{k}_0\mathbf{c}(\mathbf{x}(t) - \hat{\mathbf{x}}(t)) = \mathbf{A}\tilde{\mathbf{x}}(t) - \mathbf{k}_0\mathbf{c}\tilde{\mathbf{x}}(t) = (\mathbf{A} - \mathbf{k}_0\mathbf{c})\tilde{\mathbf{x}}(t).$$

Por lo tanto, la ecuación del error está dada por  $\tilde{\mathbf{x}}(t) = e^{(\mathbf{A} - \mathbf{k}_0\mathbf{c})t} \tilde{\mathbf{x}}(0) = e^{(\mathbf{A} - \mathbf{k}_0\mathbf{c})t} \tilde{\mathbf{x}}_0$ . En este caso, se puede concluir que si los valores propios de la matriz  $(\mathbf{A} - \mathbf{k}_0\mathbf{c})$  son estables, entonces el error tiende a cero para  $t \rightarrow \infty$  y será siempre cero si la c.i. lo es; es decir, si  $\tilde{\mathbf{x}}_0 = 0$ . Dado que  $\mathbf{k}_0$  se puede escoger arbitrariamente, es posible modificar los valores propios de  $(\mathbf{A} - \mathbf{k}_0\mathbf{c})$ . Los teoremas siguientes (que son generalizados para  $p$  entradas y  $q$  salidas) permiten establecer las condiciones bajo las cuales todos los valores propios de esta matriz  $(\mathbf{A} - \mathbf{k}_0\mathbf{c})$  son arbitrariamente posicionables.

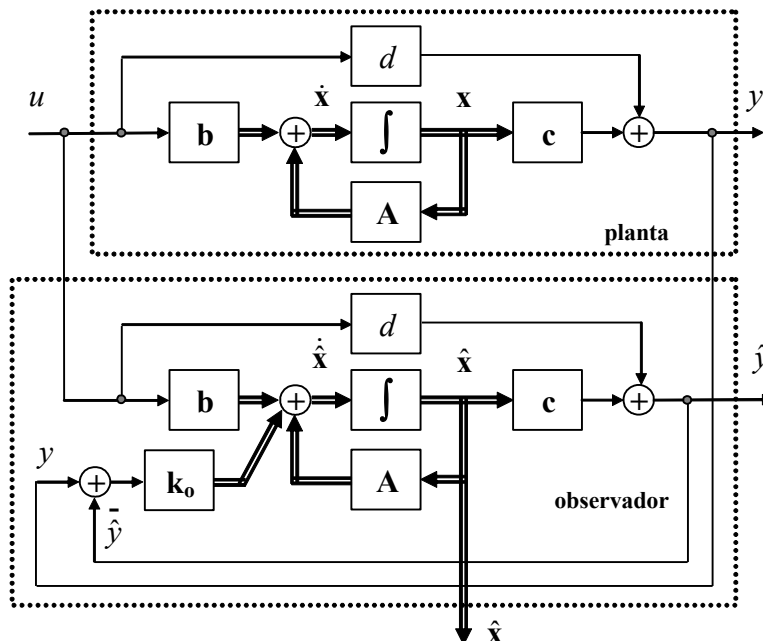


Fig. 4.11 Representación gráfica del observador SISO en L.C.

**Teorema:** Si el par  $\{A, C\}$  es observable, entonces existe un vector de ganancias  $K_o$  tal que los valores propios de  $(A - K_o C)$  se pueden asignar a voluntad. En particular, si éstos se eligen estables, entonces  $\tilde{x}(t) \rightarrow 0$  ó  $\hat{x}(t) \rightarrow x(t)$  asintóticamente.

El Capítulo II muestra que el sistema  $\{A, B, C, D\}$  es observable, si y sólo si el sistema dado por  $\{A^T, C^T, B^T, D^T\}$  es controlable. Si el sistema  $\{A^T, C^T, B^T, D^T\}$  es controlable, entonces existe una matriz  $K_o^T$  de dimensión  $p \cdot n$  tal que permite posicionar los valores propios de la matriz  $(A^T - C^T K_o^T)$  arbitrariamente. Dado que los valores propios de la matriz  $(A^T - C^T K_o^T)$  y su transpuesta  $(A^T - C^T K_o^T)^T = (A - K_o C)$  son los mismos, entonces  $K_o$  permite escoger siempre los valores propios de la matriz  $(A - K_o C)$ .

En resumen, el procedimiento para encontrar el vector de ganancias  $k_o$  en un sistema SISO se reduce a encontrar el vector de ganancias  $k_o^T$  para un controlador de estados de manera que posiciona los valores propios del sistema en L.C. dado por  $\{A^T - c^T k_o^T, c^T, b^T - c^T k_o^T, d^T\}$  en una localización dada. Se debe tener en cuenta que estos valores propios fijan la dinámica del error de estimación.

Similarmente al caso anterior, el sistema  $\{A, B, C, D\}$  en conjunto con el observador se puede agrupar en sólo un sistema. Para esto, se considera que se tiene un nuevo vector de estados compuesto por las variables de estados originales y el vector de estados de los errores de estimación  $\begin{bmatrix} x(t) \\ \tilde{x}(t) \end{bmatrix}$ ; por lo tanto,

el sistema total se puede representar por,

$$\begin{bmatrix} \dot{x}(t) \\ \dot{\tilde{x}}(t) \end{bmatrix} = \begin{bmatrix} A & 0 \\ 0 & A - k_o c \end{bmatrix} \begin{bmatrix} x(t) \\ \tilde{x}(t) \end{bmatrix} + \begin{bmatrix} B \\ 0 \end{bmatrix} u(t), y = [C \quad 0] \begin{bmatrix} x(t) \\ \tilde{x}(t) \end{bmatrix} + du(t).$$

**Ejemplo 4.8** Dado el sistema descrito por,  $A = \begin{bmatrix} -1 & -1 & 2 \\ 2 & -2 & -2 \\ -4 & 2 & -5 \end{bmatrix}$ ,  $b = \begin{bmatrix} 1 \\ -2 \\ 0 \end{bmatrix}$ , y  $c = [1 \quad 0 \quad 0]$  diseñar un observador de

estados completo en L.C. tal que el error tienda cero con una dinámica dada por los valores propios en  $-5, -2 \pm 2j$ . **R.:** para

aplicar el algoritmo anterior se debe reformular el sistema a:  $A^T = \begin{bmatrix} -1 & 2 & -4 \\ -1 & -2 & 2 \\ 2 & -2 & -5 \end{bmatrix}$ ,  $c^T = \begin{bmatrix} 1 \\ 0 \\ 0 \end{bmatrix}$ , y  $b^T = [1 \quad -2 \quad 0]$ , ahora

se aplica el procedimiento utilizado en los controladores de estados: (1) en este caso el polinomio característico es  $\det\{sI - A^T\} = s^3 + 8s^2 + 31s + 40$  de donde se puede obtener  $a_0 = 40, a_1 = 31$ , y  $a_2 = 8$ ; (2) los polos deseados están en  $-5, -2 \pm 2j$ , por lo que se puede escribir el polinomio característico deseado como  $(s + 2 + j)(s + 2 - j)(s + 5) = s^3 + 9s^2 + 28s + 40$ , por

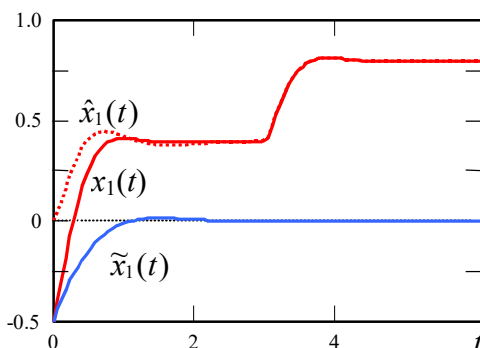


Fig. 4.12 Simulación del observador del Ejemplo 4.8.

lo que  $\underline{a}_0 = 40$ ,  $\underline{a}_1 = 28$ , y  $\underline{a}_2 = 9$ ; (3) así  $\underline{k}_c = [40 \ -40 \ 28 \ -31 \ 9 \ -8] = [0 \ -3 \ 1]$ ; (4) y la matriz  $\mathbf{T} = [a_1 \mathbf{c}^T + a_2 \mathbf{A}^T \mathbf{c}^T + (\mathbf{A}^T)^2 \mathbf{c}^T \quad a_2 \mathbf{c}^T + \mathbf{A}^T \mathbf{c}^T \quad \mathbf{c}^T]^{-1} = \begin{bmatrix} 14 & 5 & 1 \\ -1 & -1 & 0 \\ 6 & 2 & 0 \end{bmatrix}^{-1}$ ; (5) con lo que finalmente,  $\mathbf{k}_c = [1 \ 8 \ -1]$ . Por lo tanto, el vector de ganancias del observador es  $\mathbf{k}_o = \mathbf{k}_c^T = \begin{bmatrix} 1 \\ 8 \\ -1 \end{bmatrix}$ .

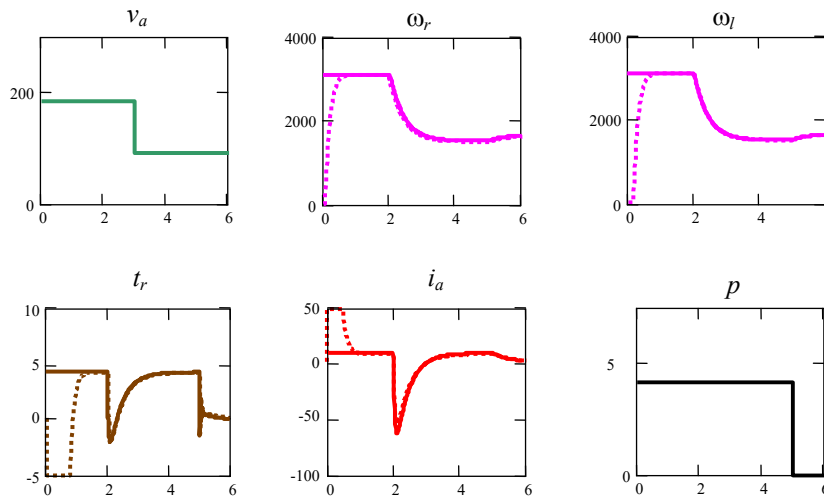
Para verificar los resultados se obtiene el polinomio característico de la matriz  $(\mathbf{A} - \mathbf{k}_o \mathbf{C})$  que es  $\det\{s\mathbf{I} - \mathbf{A} + \mathbf{k}_o \mathbf{C}\} = s^3 + 9s^2 + 28s + 40$ , el cual corresponde al polinomio característico deseado para el error de aproximación. Resultados simulados se muestran en la Fig. 4.12 para una entrada  $u(t) = u(t) + u(t-3)$ , con c.i. para  $\mathbf{x}(t)$  dadas por  $\mathbf{x}_0 = [-0.5 \ 0 \ 0]^T$  y para las variables del observador  $\hat{\mathbf{x}}(t)$  dadas por  $\hat{\mathbf{x}}_0 = \mathbf{0}$ . Se puede apreciar que una vez que el observador logra error en estado estacionario nulo  $\tilde{\mathbf{x}}(t) = 0$ , éste se mantiene aún ante cambios de las variables de estados del sistema  $\mathbf{x}(t)$ . ♣

**Ejemplo 4.9** Diseñe un observador de estados para el caso del accionamiento con eje flexible. **R.:** En el Ejemplo 2.10 se determinó que el sistema de 4 variables de estado es observable. Utilizando la metodología del ejemplo anterior y forzando los valores propios del observador a ser:  $-10, -10, -100 \pm 100j$  y  $-100 \pm 100j$  se encuentra que el vector  $\mathbf{k}_o$  es  $\mathbf{k}_o^T = [-36.278 \ 196 \ -200.136 \ 18.532]^T$ . Para verificar los resultados se obtiene el polinomio característico de la matriz  $(\mathbf{A} - \mathbf{k}_o \mathbf{C})$  que es  $\det\{s\mathbf{I} - \mathbf{A} + \mathbf{k}_o \mathbf{C}\} = s^4 + 220s^3 + 241000s^2 + 420000s + 2000000$ , el cual corresponde al polinomio característico deseado. Resultados simulados se muestran en la Fig. 4.13. Se puede apreciar que una vez que el observador logra error en estado estacionario nulo  $\tilde{\mathbf{x}}(t) = 0$ , éste se mantiene aún ante cambios de las variables de estados del sistema  $\mathbf{x}(t)$ ; nótese además que se asume que se puede medir la perturbación  $p(t)$ . ♣

### C . Observador en L.C de orden reducido.

Un caso interesante es cuando algunas de las variables de estado están disponibles. En este caso, sólo debería implementarse un observador para las variables no medibles y utilizar - en lo posible - todas las variables (entrada y variables de estado medibles) para mejorar el desempeño del observador. Para este análisis se asume que el vector de variables de estado se puede dividir en variables de estado medibles

$\mathbf{x}_m$  (de dimensión  $m$ ) y en no medibles  $\mathbf{x}_u$  (de dimensión  $n - m$ ); por lo tanto,  $\mathbf{x}(t) = \begin{bmatrix} \mathbf{x}_m(t) \\ \mathbf{x}_u(t) \end{bmatrix}$  y



**Fig. 4.13** Simulación del accionamiento c.c. con eje flexible y con un observador de estado de orden completo donde las líneas segmentadas son los valores observados.

consecuentemente se puede escribir el sistema  $\dot{\mathbf{x}}(t) = \mathbf{A}\mathbf{x}(t) + \mathbf{b}u(t)$  como,

$$\begin{bmatrix} \dot{\mathbf{x}}_m(t) \\ \dot{\mathbf{x}}_u(t) \end{bmatrix} = \begin{bmatrix} \mathbf{A}_{mm} & \mathbf{A}_{mu} \\ \mathbf{A}_{um} & \mathbf{A}_{uu} \end{bmatrix} \begin{bmatrix} \mathbf{x}_m(t) \\ \mathbf{x}_u(t) \end{bmatrix} + \begin{bmatrix} \mathbf{b}_m \\ \mathbf{b}_u \end{bmatrix} u(t),$$

de donde se puede extraer la relación,

$$\dot{\mathbf{x}}_u(t) = \mathbf{A}_{uu}\mathbf{x}_u(t) + \mathbf{A}_{um}\mathbf{x}_m(t) + \mathbf{b}_u u(t),$$

que correspondería a las ecuaciones de estado de las variables no medibles, y la relación,

$$\dot{\mathbf{x}}_m(t) - \mathbf{A}_{mm}\mathbf{x}_m(t) - \mathbf{b}_m u(t) = \mathbf{A}_{mu}\mathbf{x}_u(t),$$

por lo que una ecuación para un observador puede ser,

$$\dot{\hat{\mathbf{x}}}_u(t) = \mathbf{A}_{uu}\hat{\mathbf{x}}_u(t) + \mathbf{A}_{um}\mathbf{x}_m(t) + \mathbf{b}_u u(t) + \mathbf{K}_o(\dot{\mathbf{x}}_m(t) - \mathbf{A}_{mm}\mathbf{x}_m(t) - \mathbf{b}_m u(t) - \mathbf{A}_{mu}\hat{\mathbf{x}}_u(t)),$$

en donde  $\mathbf{K}_o$  de dimensión  $(n-m) \cdot m$  se escoge para obtener valores propios dados de la respuesta del error de estimación. La dinámica del error  $\tilde{\mathbf{x}}_u(t) = \mathbf{x}_u(t) - \hat{\mathbf{x}}_u(t)$  queda dada por,

$$\dot{\tilde{\mathbf{x}}}_u(t) = \mathbf{A}_{uu}\mathbf{x}_u(t) + \mathbf{A}_{um}\mathbf{x}_m(t) + \mathbf{b}_u u(t) - \mathbf{A}_{uu}\hat{\mathbf{x}}_u(t) - \mathbf{A}_{um}\mathbf{x}_m(t) - \mathbf{b}_u u(t) - \mathbf{K}_o(\mathbf{A}_{mu}\mathbf{x}_u(t) - \mathbf{A}_{mu}\hat{\mathbf{x}}_u(t)),$$

$$\dot{\tilde{\mathbf{x}}}_u(t) = (\mathbf{A}_{uu} - \mathbf{K}_o\mathbf{A}_{mu})\tilde{\mathbf{x}}_u(t).$$

El número de variables medibles  $m$  debe estar entre  $m = 1$  y  $m = n - 1$ . Ambos casos extremos son también de interés y se revisan por separado. Si  $m = 1$  entonces  $\mathbf{A}_{uu}$  es de dimensión  $(n - 1) \cdot (n - 1)$ ,  $\mathbf{K}_o = \mathbf{k}_o$  de  $(n - 1) \cdot 1$ , y  $\mathbf{A}_{mu}$  de  $1 \cdot (n - 1)$ . Este caso corresponde a un problema de diseñar un observador de orden completo en L.C. de orden  $n - 1$  y por tanto se puede utilizar ese procedimiento para encontrar  $\mathbf{K}_o = \mathbf{k}_o$ . Por otro lado, si  $m = n - 1$  (es decir, hay una variable de estado no medible), entonces  $\mathbf{A}_{uu}$  es de dimensión  $1 \cdot 1$ ,  $\mathbf{K}_o = \mathbf{k}_o$  de  $1 \cdot (n - 1)$ , y  $\mathbf{A}_{mu}$  de  $(n - 1) \cdot 1$ . Este caso es equivalente a tener  $n - 1$  salidas (las  $n - 1$  variables de estado medibles) y por tanto no necesariamente son todas requeridas para determinar la variable de estado no medible. Dado que el observador resultante es de primer orden, es fácil determinar por inspección las salidas requeridas mediante la selección apropiada de  $\mathbf{K}_o = \mathbf{k}_o$ . Valores de  $1 < m < n - 1$  se analizan posteriormente, pues son tratables como sistemas de varias salidas. Lamentablemente, la ecuación del observador necesita  $\dot{\mathbf{x}}_m(t)$ , que es la derivada de las variables de estado medibles, lo que debe ser evitado considerando el ruido presente en éstas. Para esto se define la variable auxiliar,  $\psi = \hat{\mathbf{x}}_u(t) - \mathbf{K}_o\mathbf{x}_m(t)$ , la que al ser utilizada en la ecuación del observador se obtiene,

$$\dot{\psi}(t) = (\mathbf{A}_{uu} - \mathbf{K}_o\mathbf{A}_{mu})\psi(t) + (\mathbf{A}_{uu}\mathbf{K}_o + \mathbf{A}_{um} - \mathbf{K}_o\mathbf{A}_{mm} - \mathbf{K}_o\mathbf{A}_{mu}\mathbf{K}_o)\mathbf{x}_m(t) + (\mathbf{b}_u - \mathbf{K}_o\mathbf{b}_m)u(t),$$

que corresponde finalmente a la ecuación implementable en la práctica del observador. De ésta se obtiene  $\psi(t)$  y por tanto las variables de estado no medibles  $\hat{\mathbf{x}}_u(t)$  como  $\hat{\mathbf{x}}_u(t) = \psi(t) + \mathbf{K}_o\mathbf{x}_m(t)$ . Una representación gráfica de este observador es dada en la Fig. 4.14.

Similarmente al caso anterior, el sistema  $\{\mathbf{A}, \mathbf{B}, \mathbf{C}, \mathbf{D}\}$  en conjunto con el observador se puede agrupar en sólo un sistema. Para esto, se considera que se tiene un nuevo vector de estados compuesto por las variables de estados originales y el vector de estados de los errores de estimación  $\begin{bmatrix} \mathbf{x}(t) \\ \tilde{\mathbf{x}}(t) \end{bmatrix}$ , por lo tanto,

el sistema total se puede representar por,

$$\begin{bmatrix} \dot{\mathbf{x}}(t) \\ \dot{\tilde{\mathbf{x}}}(t) \end{bmatrix} = \begin{bmatrix} \mathbf{A} & \mathbf{0} \\ \mathbf{0} & \mathbf{A}_{uu} - \mathbf{K}_o\mathbf{A}_{mu} \end{bmatrix} \begin{bmatrix} \mathbf{x}(t) \\ \tilde{\mathbf{x}}(t) \end{bmatrix} + \begin{bmatrix} \mathbf{B} \\ \mathbf{0} \end{bmatrix} u(t), y(t) = \begin{bmatrix} \mathbf{C} & \mathbf{0} \end{bmatrix} \begin{bmatrix} \mathbf{x}(t) \\ \tilde{\mathbf{x}}(t) \end{bmatrix} + du(t).$$

**Ejemplo 4.10** Dado el sistema descrito por,  $\mathbf{A} = \begin{bmatrix} -1 & -1 & 2 \\ 2 & -2 & -2 \\ -4 & 2 & -5 \end{bmatrix}$ ,  $\mathbf{b} = \begin{bmatrix} 1 \\ -2 \\ 0 \end{bmatrix}$ , y  $\mathbf{c} = [1 \ 0 \ 0]$  con  $\mathbf{x} = [x_1 \ x_2 \ x_3]^T$  diseñar un observador de estados para  $x_3$  en L.C. tal que el error de estimación tienda cero con una dinámica dada por el valor propio -2. **R.:** se asume que  $x_1$  y  $x_2$  son medibles y están disponibles, por lo tanto,  $\mathbf{x}_m = [x_1 \ x_2]^T$ ,  $\mathbf{A}_{uu} = [-5]$ ,  $\mathbf{A}_{mu} = \begin{bmatrix} 2 \\ -2 \end{bmatrix}$ ,  $\mathbf{A}_{um} = [-4 \ 2]$ ,  $\mathbf{A}_{mm} = \begin{bmatrix} -1 & -1 \\ 2 & -2 \end{bmatrix}$ , y  $\mathbf{K}_o = \mathbf{k}_o = [k_{o1} \ k_{o2}]$ . Por otro lado, el único valor propio de la ecuación del observador está dado por  $\mathbf{A}_{uu} - \mathbf{K}_o\mathbf{A}_{mu} = -5 - 2k_{o1} + 2k_{o2} = -2$ . Si se escoge  $k_{o2} = 0$ , entonces  $k_{o1} = -1.5$ . Así la ecuación del observador es  $\dot{\boldsymbol{\psi}} = -2\boldsymbol{\psi} + [-2.5 \ 0.5]\mathbf{x}_m + 1.5u$ , y por tanto  $\hat{x}_3 = \boldsymbol{\psi} + [-1.5 \ 0]\mathbf{x}_m = \boldsymbol{\psi} + -1.5x_1$ . ♣

**Ejemplo 4.11** En el motor con eje flexible se debe conocer el torque  $t_r$  para implementar un controlador de estados como indicado en el Ejemplo 4.2. Diseñe un observador de estados para esta variable asumiendo que las otras están disponibles. **R.:** En la representación original se tiene que el torque  $t_r$  no es la última variable de estado, por lo que primero se redefine la

representación en variables de estado con  $\mathbf{A} = \begin{bmatrix} 0 & 0 & k_m/(nJ_m) & -1/(n^2J_m) \\ 0 & 0 & 0 & 1/J_l \\ -nk_m/L_a & 0 & -R_a/L_a & 0 \\ k & -k & 0 & 0 \end{bmatrix}$ ,  $\mathbf{b} = \begin{bmatrix} 0 \\ 0 \\ 1/L_a \\ 0 \end{bmatrix}$  y  $\mathbf{e} = \begin{bmatrix} 0 \\ -1/J_l \\ 0 \\ 0 \end{bmatrix}$ ;

donde  $\mathbf{x} = [x_1 \ x_2 \ x_3 \ x_4]^T = [\omega_r \ \omega_l \ i_a \ t_r]^T$ . Por lo tanto,  $\mathbf{x}_m = [x_1 \ x_2 \ x_3]^T$ ,  $\mathbf{A}_{uu} = [0]$ ,  $\mathbf{A}_{mu} = [-1/(n^2J_m) \ 1/J_l \ 0]^T$ ,  $\mathbf{A}_{um} = [k \ -k \ 0]$ ,  $\mathbf{A}_{mm} = \begin{bmatrix} 0 & 0 & k_m/(nJ_m) \\ 0 & 0 & 0 \\ -nk_m/L_a & 0 & -R_a/L_a \end{bmatrix}$ , y  $\mathbf{K}_o = \mathbf{k}_o = [k_{o1} \ k_{o2} \ k_{o3}]$ . Por otro lado, el único valor propio de la ecuación del observador está dado por  $\mathbf{A}_{uu} - \mathbf{K}_o\mathbf{A}_{mu} = -1/(n^2J_m)k_{o1} - 1/J_lk_{o2} = -2$  (se asume -2). Si se escoge  $k_{o1} = k_{o3} = 0$ , entonces  $k_{o2} = 0.04$ . Así la ecuación del observador es  $\dot{\boldsymbol{\psi}} = -2\boldsymbol{\psi} + [500 \ -500.08 \ 0]\mathbf{x}_m + 0u + 2p$ , y por tanto  $\hat{x}_4 = \boldsymbol{\psi} + [0 \ 0.04 \ 0]\mathbf{x}_m = \boldsymbol{\psi} + 0.04x_2$ . La Fig. 4.16 muestra los resultados simulados. ♣

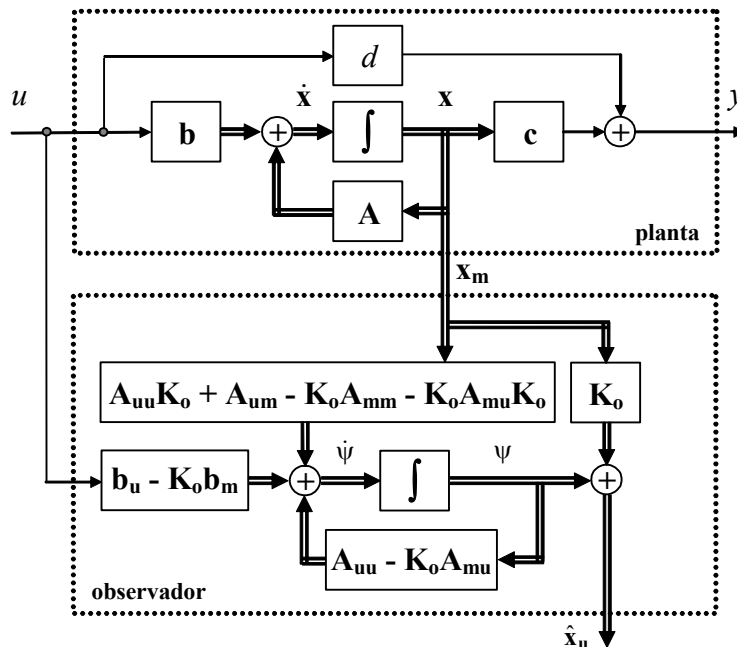


Fig. 4.14 Representación gráfica del observador de orden reducido.

## 4.8 Observador de Estados MIMO.

### A. Observador en L.C de orden completo.

Dualmente a los controladores de estado MIMO, en los observadores MIMO se tienen  $q$  salidas y podría darse el caso de que se necesite sólo una, algunas o todas las salidas para determinar todos los estados del sistema. Específicamente, la matriz de observabilidad es  $\mathbf{O} = [\mathbf{C}^T \mathbf{A}^T \mathbf{C}^T \cdots (\mathbf{A}^{n-1})^T \mathbf{C}^T]^T$  y si se considera que  $\mathbf{C}$  tiene filas  $\mathbf{c}_i$  ( $i = 1, \dots, q$ ), entonces  $\mathbf{C}^T = [\mathbf{c}_1^T \mathbf{c}_2^T \cdots \mathbf{c}_q^T]$  y  $\mathbf{O}$  se puede escribir como,  $\mathbf{O} = [\mathbf{c}_1^T \mathbf{c}_2^T \cdots \mathbf{c}_q^T \mathbf{A}^T \mathbf{c}_1^T \mathbf{A}^T \mathbf{c}_2^T \cdots \mathbf{A}^T \mathbf{c}_q^T \cdots (\mathbf{A}^{n-1})^T \mathbf{c}_1^T (\mathbf{A}^{n-1})^T \mathbf{c}_2^T \cdots (\mathbf{A}^{n-1})^T \mathbf{c}_q^T]^T$ , o como,

$$\mathbf{O} = [\mathbf{c}_1^T \mathbf{A}^T \mathbf{c}_1^T \cdots (\mathbf{A}^{n-1})^T \mathbf{c}_1^T \mathbf{c}_2^T \mathbf{A}^T \mathbf{c}_2^T \cdots (\mathbf{A}^{n-1})^T \mathbf{c}_2^T \mathbf{c}_q^T \mathbf{A}^T \mathbf{c}_q^T \cdots (\mathbf{A}^{n-1})^T \mathbf{c}_q^T]^T.$$

Como se sabe, si  $\text{rango}\{\mathbf{O}\} = n$ , entonces el sistema es observable. Nótese que los vectores filas  $\mathbf{c}_1 \mathbf{c}_2 \cdots \mathbf{c}_q$  son L.I., puesto que de otra forma implicaría que hay salidas idénticas, por lo que deberían ser descartadas. De esto se puede concluir que si hay  $q = n$  entradas, entonces el sistema es siempre observable. Por otro lado, si existe algún  $\mathbf{c}_i$  tal que  $\text{rango}\{[\mathbf{c}_i^T \mathbf{A}^T \mathbf{c}_i^T \cdots (\mathbf{A}^{n-1})^T \mathbf{c}_i^T]\} = n$ , entonces, el observador puede utilizar sólo la salida  $i$ . Si no existe este  $\mathbf{c}_i$ , entonces, se necesitará más de una salida para lograrlo. Como se puede intuir, estas condiciones son idénticas a las utilizadas en el diseño de controladores MIMO. Por lo tanto, utilizando el principio de dualidad se puede diseñar el observador en sistemas MIMO.

Así, el diseño se hace en dos etapas, primero se encuentra un observador descrito por una ganancia  $\mathbf{K}_{o1}$  de dimensión  $q \cdot n$  tal que éste resulta ser observable sólo por  $y_1$ . La ecuación de este observador es,  $\dot{\bar{\mathbf{x}}}(t) = \mathbf{A} \bar{\mathbf{x}}(t) + \mathbf{B} \mathbf{u}(t) + \mathbf{K}_{o1}(\mathbf{y}(t) - \bar{\mathbf{y}}(t))$ ,  $\bar{\mathbf{y}}(t) = \mathbf{C} \bar{\mathbf{x}}(t) + \mathbf{D} \mathbf{u}(t)$ , que también puede ser escrita como,  $\dot{\bar{\mathbf{x}}}(t) = (\mathbf{A} - \mathbf{K}_{o1} \mathbf{C}) \bar{\mathbf{x}}(t) + (\mathbf{B} - \mathbf{K}_{o1} \mathbf{D}) \mathbf{u}(t) + \mathbf{K}_{o1} \mathbf{y}(t)$ ,  $\bar{\mathbf{y}}(t) = \mathbf{C} \bar{\mathbf{x}}(t) + \mathbf{D} \mathbf{u}(t)$ . Estas ecuaciones son consideradas como un sistema independiente y por tanto para que sea observable sólo a través de  $y_1$  debe cumplirse que  $\text{rango}\{[\mathbf{c}_1^T (\mathbf{A} - \mathbf{K}_{o1} \mathbf{C})^T \mathbf{c}_1^T \cdots ((\mathbf{A} - \mathbf{K}_{o1} \mathbf{C})^{n-1})^T \mathbf{c}_1^T]\} = n$ , para esto se escoge  $\mathbf{K}_{o1}^T = \mathbf{S} \mathbf{Q}^{-1}$ , donde

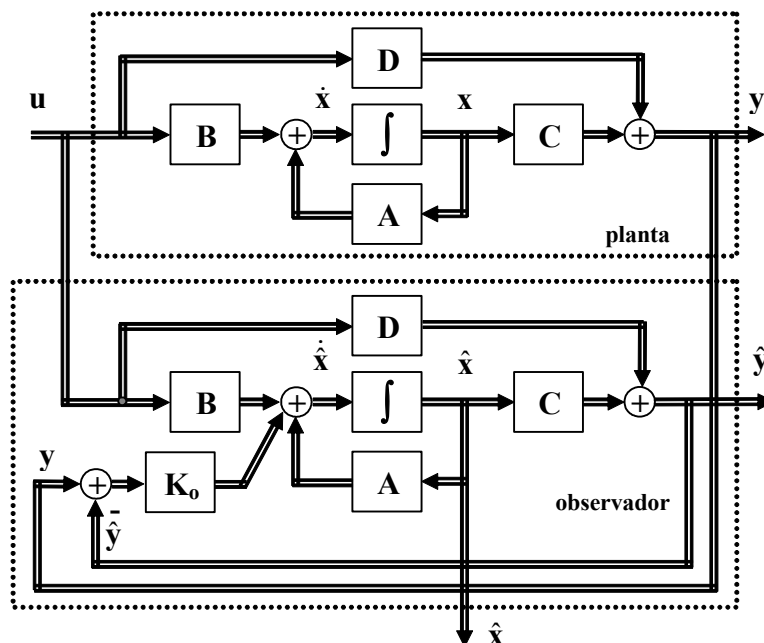


Fig. 4.15 Representación gráfica del observador MIMO en L.C.

$$\mathbf{Q} = [\mathbf{c}_1^T \mathbf{A}^T \mathbf{c}_1^T \cdots (\mathbf{A}^T)^{r_1-1} \mathbf{c}_1^T \mathbf{c}_2^T \mathbf{A}^T \mathbf{c}_2^T \cdots (\mathbf{A}^T)^{r_2-1} \mathbf{c}_2^T \cdots \mathbf{c}_q^T \mathbf{A}^T \mathbf{c}_q^T \cdots (\mathbf{A}^T)^{r_q-1} \mathbf{c}_q^T],$$

donde  $r_1 + r_2 + \cdots + r_q = n$ . La cual es la matriz formada por las columnas L.I. de la matriz de observabilidad transpuesta  $\mathbf{O}^T$ . Además, se define  $\mathbf{S}$  de dimensión  $q \cdot n$  como,

$$\mathbf{S} = [\mathbf{0} \quad \mathbf{0} \quad \cdots \quad -\mathbf{e}_2 \quad \mathbf{0} \quad \mathbf{0} \quad \cdots \quad -\mathbf{e}_3 \quad \cdots \quad \mathbf{0} \quad \mathbf{0} \quad \cdots \quad \mathbf{0} \quad ],$$

donde  $\mathbf{e}_i$  es la columna  $i$ -ésima de una matriz identidad de  $q \cdot q$ . Para probar que al escoger  $\mathbf{K}_{o1}$  como indicado se logra obtener que  $\text{rango}\{[\mathbf{c}_1^T (\mathbf{A} - \mathbf{K}_{o1}\mathbf{C})^T \mathbf{c}_1^T \cdots ((\mathbf{A} - \mathbf{K}_{o1}\mathbf{C})^{n-1})^T \mathbf{c}_1^T]\} = n$  se puede proceder como indicado en el diseño de controladores MIMO. Finalmente, se define un observador basado en el anterior de la forma  $\dot{\hat{\mathbf{x}}}(t) = (\mathbf{A} - \mathbf{K}_{o1}\mathbf{C})\hat{\mathbf{x}}(t) + (\mathbf{B} - \mathbf{K}_{o1}\mathbf{D})\mathbf{u}(t) + \mathbf{K}_{o1}\mathbf{y}(t) + \mathbf{M}_o(\mathbf{y}(t) - \hat{\mathbf{y}}(t))$ ,  $\hat{\mathbf{y}}(t) = \mathbf{C}\hat{\mathbf{x}}(t) + \mathbf{D}\mathbf{u}(t)$ , en donde al diseñar  $\mathbf{M}_o$  de dimensión  $p \cdot n$  se considera que es observable a través

de  $y_1$ , por lo tanto puede tener la forma  $\mathbf{M}_o^T = \begin{bmatrix} \mathbf{m}_{o1} \\ \mathbf{0} \\ \vdots \\ \mathbf{0} \end{bmatrix}$ , con  $\mathbf{m}_{o1}$  un vector de dimensión  $1 \cdot n$  que se

diseña siguiendo las reglas de observadores en SISO. El observador resultante tiene la forma  $\dot{\hat{\mathbf{x}}}(t) = (\mathbf{A} - \mathbf{K}_{o1}\mathbf{C} - \mathbf{M}_o\mathbf{C})\hat{\mathbf{x}}(t) + (\mathbf{B} - \mathbf{K}_{o1}\mathbf{D} - \mathbf{M}_o\mathbf{D})\mathbf{u}(t) + (\mathbf{K}_{o1} + \mathbf{M}_o)\mathbf{y}(t)$ ,  $\hat{\mathbf{y}}(t) = \mathbf{C}\hat{\mathbf{x}}(t) + \mathbf{D}\mathbf{u}(t)$ . Considerando que  $\mathbf{K}_o = \mathbf{K}_{o1} + \mathbf{M}_o$ , estas ecuaciones se simplifican a  $\dot{\hat{\mathbf{x}}}(t) = (\mathbf{A} - \mathbf{K}_o\mathbf{C})\hat{\mathbf{x}}(t) + (\mathbf{B} - \mathbf{K}_o\mathbf{D})\mathbf{u}(t) + \mathbf{K}_o\mathbf{y}(t)$ ,  $\hat{\mathbf{y}}(t) = \mathbf{C}\hat{\mathbf{x}}(t) + \mathbf{D}\mathbf{u}(t)$ . Al evaluar el error de estimación  $\tilde{\mathbf{x}}(t) = \mathbf{x}(t) - \hat{\mathbf{x}}(t)$  se encuentra que  $\dot{\tilde{\mathbf{x}}}(t) = \dot{\mathbf{x}}(t) - \dot{\hat{\mathbf{x}}}(t) = (\mathbf{A} - \mathbf{K}_o\mathbf{C})(\mathbf{x}(t) - \hat{\mathbf{x}}(t)) = (\mathbf{A} - \mathbf{K}_o\mathbf{C})\tilde{\mathbf{x}}(t)$ .

Una representación gráfica de este observador está dada en la Fig. 4.15. Nótese que este procedimiento es válido de utilizar en sistemas SISO donde se tienen disponibles algunas variables de estado y por tanto se recomienda utilizar un observador de orden reducido.

Similarmente a los casos anteriores, el sistema  $\{\mathbf{A}, \mathbf{B}, \mathbf{C}, \mathbf{D}\}$  en conjunto con el observador se puede agrupar en sólo un sistema. Para esto, si se considera que se tiene un nuevo vector de estados compuesto por las variables de estados originales y el vector de estados de los errores de estimación

$\begin{bmatrix} \mathbf{x}(t) \\ \tilde{\mathbf{x}}(t) \end{bmatrix}$  y se mantienen la entrada y la salida. Por lo tanto, el sistema total se puede representar por,

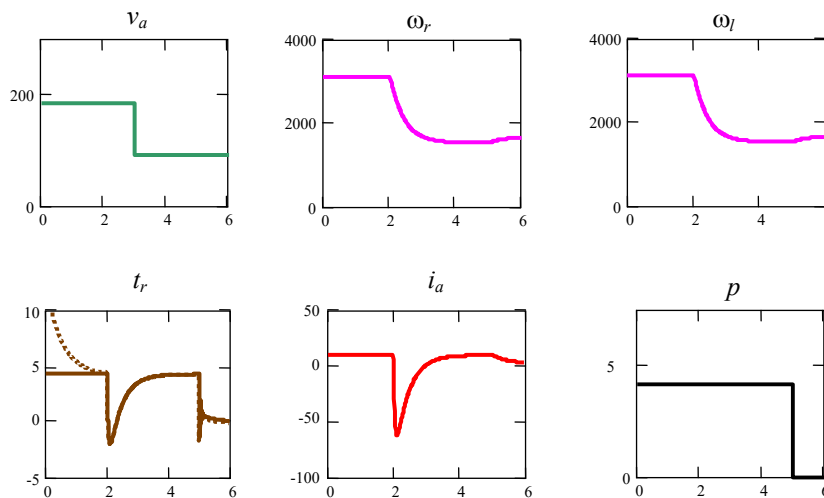


Fig. 4.16 Simulación del accionamiento c.c. con eje flexible y con un observador de estado de orden reducido como indicado en el Ejemplo 4.11, las líneas segmentadas son los valores observados.

$$\begin{bmatrix} \dot{\mathbf{x}}(t) \\ \dot{\tilde{\mathbf{x}}}(t) \end{bmatrix} = \begin{bmatrix} \mathbf{A} & \mathbf{0} \\ \mathbf{0} & \mathbf{A} - \mathbf{K}_o \mathbf{C} \end{bmatrix} \begin{bmatrix} \mathbf{x}(t) \\ \tilde{\mathbf{x}}(t) \end{bmatrix} + \begin{bmatrix} \mathbf{B} \\ \mathbf{0} \end{bmatrix} \mathbf{u}, \mathbf{y} = \begin{bmatrix} \mathbf{C} & \mathbf{0} \end{bmatrix} \begin{bmatrix} \mathbf{x}(t) \\ \tilde{\mathbf{x}}(t) \end{bmatrix} + \mathbf{D}\mathbf{u}.$$

**Ejemplo 4.12** Dado el sistema descrito por,

$$\mathbf{A} = \begin{bmatrix} 1 & 2 & 4 \\ 1 & 0 & 2 \\ -2 & -2 & -5 \end{bmatrix}, \mathbf{B} = \begin{bmatrix} 1 & -1 \\ 0 & 0 \\ 0 & 1 \end{bmatrix}, \text{ y } \mathbf{C} = \begin{bmatrix} 0 & 1 & 0 \\ 0 & 0 & 1 \end{bmatrix}$$

diseñar un observador de estados para que el sistema resultante tenga valores propios en  $-10, -2 \pm 2j$ . **R.:** Los valores propios del observador en L.A. están en  $\det\{s\mathbf{I} - \mathbf{A}\} = s^3 + 4s^2 + 5s + 2 = (s+1)(s+1)(s+2)$  por lo que se necesita de un observador de estados en L.C.. Afortunadamente,  $\text{rango}\{\mathbf{C}^T \mathbf{A}^T \mathbf{C}^T (\mathbf{A}^T)^2 \mathbf{C}^T\} = 3$ , desafortunadamente,  $\text{rango}\{\mathbf{c}_1^T \mathbf{A}^T \mathbf{c}_1^T (\mathbf{A}^T)^2 \mathbf{c}_1^T\} = 2$  y  $\text{rango}\{\mathbf{c}_2^T \mathbf{A}^T \mathbf{c}_2^T (\mathbf{A}^T)^2 \mathbf{c}_2^T\} = 2$ ; por lo tanto, el sistema es observable pero se necesitan las dos salidas para

tales efectos. Primero, se encuentra  $\mathbf{K}_{o1}^T$  como  $\mathbf{K}_{o1}^T = \mathbf{S}\mathbf{Q}^{-1} = [\mathbf{0} \ -\mathbf{e}_2 \ \mathbf{0}][\mathbf{c}_1^T \ \mathbf{A}^T \mathbf{c}_1^T \ \mathbf{c}_2^T]^{-1} = \begin{bmatrix} 0 & 0 & 0 \\ 0 & -1 & 0 \end{bmatrix} \begin{bmatrix} 0 & 1 & 0 \\ 1 & 0 & 0 \\ 0 & 2 & 1 \end{bmatrix}^{-1} =$

$\begin{bmatrix} 0 & 0 & 0 \\ -1 & 0 & 0 \end{bmatrix}$  por lo que el observador resultante es observable mediante  $y_1$ . Este observador tiene un polinomio

característico dado por  $\det\{s\mathbf{I} - \mathbf{A} + \mathbf{K}_{o1}\mathbf{C}\} = s^3 + 4s^2 + 7s + 4 = (s+1)(s+1.5+1.323j)(s+1.5-1.323j)$  que no cumple con la ubicación deseada, pero es observable a través de  $y_1$ . Por lo tanto, se puede diseñar  $\mathbf{M}_o$  considerando que el observador resultante tiene  $a_0 = 4, a_1 = 7, \text{ y } a_2 = 4$  y que el deseado debe tener un polinomio característico dado por  $\det\{s\mathbf{I} - \mathbf{A} + \mathbf{K}_o\mathbf{C}\} = \det\{s\mathbf{I} - \mathbf{A} + \mathbf{K}_{o1}\mathbf{C} + \mathbf{M}_o\mathbf{C}\} = (s+2+j)(s+2-j)(s+10) = s^3 + 14s^2 + 48s + 80$ , por lo que  $\underline{a}_0 = 80, \underline{a}_1 = 48, \text{ y } \underline{a}_2 = 14$ ; así,  $\underline{\mathbf{k}}_o = [80 \ -4 \ 48 \ -7 \ 14 \ -4]$  y la matriz  $\mathbf{T} =$

$[\mathbf{a}_1 \mathbf{c}_1^T + \mathbf{a}_2(\mathbf{A}^T - \mathbf{C}^T \mathbf{K}_{o1}^T) \mathbf{c}_1^T + (\mathbf{A}^T - \mathbf{C}^T \mathbf{K}_{o1}^T)^2 \mathbf{c}_1^T \ \mathbf{a}_2 \mathbf{c}_1^T + (\mathbf{A}^T - \mathbf{C}^T \mathbf{K}_{o1}^T) \mathbf{c}_1^T \ \mathbf{c}_1^T]^{-1} = \begin{bmatrix} 1 & 1 & 0 \\ 5 & 4 & 1 \\ 3 & 2 & 0 \end{bmatrix}^{-1}$ ; finalmente,

$\mathbf{m}_{o1} = \underline{\mathbf{k}}_o \mathbf{T} = [-49 \ 10 \ 25]$ . Así  $\mathbf{K}_o = \mathbf{K}_{o1} + \mathbf{M}_o = \begin{bmatrix} -49 & -1 \\ 10 & 0 \\ 25 & 0 \end{bmatrix}$ . Para verificar los resultados se obtienen las raíces de  $\det\{s\mathbf{I} -$

$\mathbf{A} + \mathbf{K}_o\mathbf{C}\} = s^3 + 14s^2 + 48s + 80$  lo que verifica la ubicación apropiada de los valores propios del observador. ♣

## B. Observador en L.C de orden reducido.

En el caso de tener disponibles algunas variables de estado, sólo debería implementarse un observador para las variables no medibles. Para este análisis se asume que el vector de variables de estado se puede dividir en variables de estado medibles  $\mathbf{x}_m(t)$  (de dimensión  $m$ ) y en no medibles  $\mathbf{x}_u(t)$  (de dimensión  $n -$

$m$ ); por lo tanto,  $\mathbf{x}(t) = \begin{bmatrix} \mathbf{x}_m(t) \\ \mathbf{x}_u(t) \end{bmatrix}$  y por tanto se puede escribir el sistema  $\dot{\mathbf{x}}(t) = \mathbf{A}\mathbf{x}(t) + \mathbf{B}\mathbf{u}(t)$  como,

$$\begin{bmatrix} \dot{\mathbf{x}}_m(t) \\ \dot{\mathbf{x}}_u(t) \end{bmatrix} = \begin{bmatrix} \mathbf{A}_{mm} & \mathbf{A}_{mu} \\ \mathbf{A}_{um} & \mathbf{A}_{uu} \end{bmatrix} \begin{bmatrix} \mathbf{x}_m(t) \\ \mathbf{x}_u(t) \end{bmatrix} + \begin{bmatrix} \mathbf{B}_m \\ \mathbf{B}_u \end{bmatrix} \mathbf{u}(t),$$

de donde se pueden extraer la relación,

$$\dot{\mathbf{x}}_u(t) = \mathbf{A}_{uu}\mathbf{x}_u(t) + \mathbf{A}_{um}\mathbf{x}_m(t) + \mathbf{B}_u\mathbf{u}(t),$$

que correspondería a las ecuaciones de estado de las variables no medibles, y también se puede escribir,



$$\dot{x}_m(t) - A_{mm}x_m(t) - B_mu(t) = A_mu x_u(t),$$

por lo que una ecuación para un observador puede ser,

$$\dot{\hat{x}}_u(t) = A_{uu}\hat{x}_u(t) + A_{um}x_m(t) + B_u u(t) + K_o(\dot{x}_m(t) - A_{mm}x_m(t) - B_mu(t) - A_mu\hat{x}_u(t)),$$

en donde  $K_o$  de dimensión  $(n-m) \cdot m$  se escoge para obtener valores propios dados de la respuesta del error de estimación. La cual genera una ecuación para la dinámica del error  $\tilde{x}_u(t) = \dot{x}_u(t) - \dot{\hat{x}}_u(t)$  dada por,

$$\begin{aligned} \dot{\tilde{x}}_u(t) &= A_{uu}x_u(t) + A_{um}x_m(t) + B_u u(t) - A_{uu}\hat{x}_u(t) - A_{um}x_m(t) - B_u u(t) - K_o(A_mu x_u(t) - A_mu\hat{x}_u(t)) \\ &= (A_{uu} - K_o A_mu)\tilde{x}_u(t). \end{aligned}$$

El número de variables medibles  $m$  debe estar entre  $m = 1$  y  $m = n - 1$ . Ambos casos extremos son idénticos al caso SISO y su análisis se revisó anteriormente. Valores de  $1 < m < n - 1$ , es decir, hay varias salidas  $x_m$  se analizan como un diseño de un sistema MIMO con varias salidas en donde  $A = A_{uu}$  y  $C = A_{mu}$ .

También se recurre a definir la variable auxiliar,  $\psi(t) = \hat{x}_u(t) - K_o x_m(t)$ , la que al ser utilizada en la ecuación del observador se obtiene,

$$\dot{\psi}(t) = (A_{uu} - K_o A_mu)\psi(t) + (A_{uu}K_o + A_{um} - K_o A_{mm} - K_o A_mu K_o)x_m(t) + (B_u - K_o B_m)u(t),$$

que corresponde finalmente a la ecuación implementable en la práctica del observador. De ésta se obtiene  $\psi(t)$  y por tanto las variables de estado no medibles  $\hat{x}_u(t)$  como  $\hat{x}_u(t) = \psi(t) + K_o x_m(t)$ . Una representación gráfica de este observador es dada en la Fig. 4.17.

Similarmente al caso anterior, el sistema  $\{A, B, C, D\}$  en conjunto con el observador se puede agrupar en sólo un sistema. Para esto, se considera que se tiene un nuevo vector de estados compuesto por las variables de estados originales y el vector de estados de los errores de estimación  $\begin{bmatrix} x(t) \\ \tilde{x}(t) \end{bmatrix}$  y se

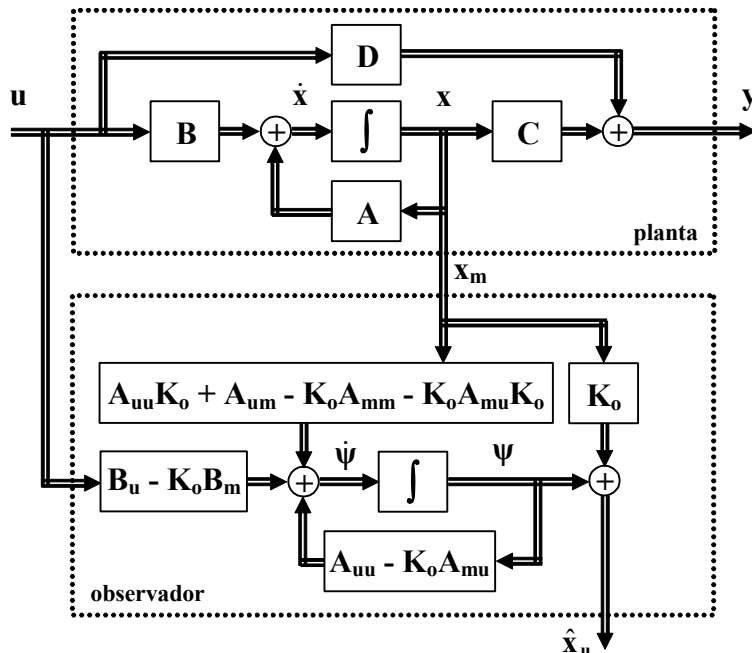


Fig. 4.17 Representación gráfica del observador MIMO de orden reducido.

mantienen la entrada y la salida. Por lo tanto, el sistema total se puede representar por,

$$\begin{bmatrix} \dot{\mathbf{x}}(t) \\ \dot{\tilde{\mathbf{x}}}(t) \end{bmatrix} = \begin{bmatrix} \mathbf{A} & \mathbf{0} \\ \mathbf{0} & \mathbf{A}_{uu} - \mathbf{K}_o \mathbf{A}_{mu} \end{bmatrix} \begin{bmatrix} \mathbf{x}(t) \\ \tilde{\mathbf{x}}(t) \end{bmatrix} + \begin{bmatrix} \mathbf{B} \\ \mathbf{0} \end{bmatrix} \mathbf{u}, \quad \mathbf{y} = \begin{bmatrix} \mathbf{C} & \mathbf{0} \end{bmatrix} \begin{bmatrix} \mathbf{x}(t) \\ \tilde{\mathbf{x}}(t) \end{bmatrix} + \mathbf{D}\mathbf{u}.$$

**Ejemplo 4.13** Dado el sistema descrito por

$$\mathbf{A} = \begin{bmatrix} 1 & 1 & -2 \\ 2 & 0 & -2 \\ 4 & 2 & -5 \end{bmatrix}, \quad \mathbf{B} = \begin{bmatrix} 0 & 0 \\ 1 & 0 \\ 0 & 1 \end{bmatrix}, \quad \text{y } \mathbf{C} = \begin{bmatrix} 1 & 0 & 0 \\ -1 & 0 & 1 \end{bmatrix}$$

donde ambas salidas están disponibles, diseñar un observador de orden reducido para determinar las variables de estado del sistema. **R.:** Las salidas  $y_1$  e  $y_2$  corresponden a  $x_1$  y  $-x_1 + x_3$ , por lo tanto, sólo se debe estimar  $x_2$ , dado que  $x_1$  y  $x_3$  son deducibles de las salidas. Se escoge un valor propio en -2 para el observador de orden reducido. El sistema se escribe como

$$\begin{bmatrix} \dot{x}_1 \\ \dot{x}_3 \\ \dot{x}_2 \end{bmatrix} = \begin{bmatrix} 1 & -2 & 1 \\ 4 & -5 & 2 \\ 2 & -2 & 0 \end{bmatrix} \begin{bmatrix} x_1 \\ x_3 \\ x_2 \end{bmatrix} + \begin{bmatrix} 0 & 0 \\ 0 & 1 \\ 1 & 0 \end{bmatrix} \begin{bmatrix} u_1 \\ u_2 \end{bmatrix}, \quad \begin{bmatrix} y_1 \\ y_2 \end{bmatrix} = \begin{bmatrix} 1 & 0 & 0 \\ -1 & 1 & 0 \end{bmatrix} \begin{bmatrix} x_1 \\ x_3 \\ x_2 \end{bmatrix}, \quad \text{por lo que, } \mathbf{A}_{mm} = \begin{bmatrix} 1 & -2 \\ 4 & -5 \end{bmatrix}, \mathbf{A}_{mu} = \begin{bmatrix} 1 \\ 2 \end{bmatrix}, \mathbf{A}_{um} = \begin{bmatrix} 2 & -2 \\ 0 & 0 \end{bmatrix}, \mathbf{A}_{uu} = \mathbf{0}, \mathbf{B}_m = \begin{bmatrix} 0 & 0 \\ 0 & 1 \end{bmatrix}, \mathbf{B}_u = \begin{bmatrix} 1 & 0 \end{bmatrix}.$$

La ecuación del error entonces queda,  $\dot{\tilde{\mathbf{x}}}_u = (\mathbf{A}_{uu} - \mathbf{K}_o \mathbf{A}_{mu}) \tilde{\mathbf{x}}_u = (-k_{o1} - 2k_{o2}) \tilde{\mathbf{x}}_u$ , por lo que se escoge  $k_{o2} = 1$  y  $k_{o1} = 0$ . Así, la ecuación del observador es  $\dot{\psi} = -2\psi + [-2 \ 1] \begin{bmatrix} x_1 \\ x_3 \end{bmatrix} + [1 \ -1] \begin{bmatrix} u_1 \\ u_2 \end{bmatrix}$  y la variable

observada es  $\hat{\mathbf{x}}_u = \hat{x}_2 = \psi + [0 \ 1] \begin{bmatrix} x_1 \\ x_3 \end{bmatrix} = \psi + x_3$ . Resultados simulados se presentan en la Fig. 4.18. ♣

## 4.9 Controlador basado en un Observador de Estados.

Una de las aplicaciones directas de un observador de estados es su utilización en un controlador de estados como ilustrado en la Fig. 4.19. El principio es utilizar los estados estimados por el observador en la implementación del controlador. Hay dos interrogantes ante esta alternativa; la primera se refiere a cómo diseñar el observador y el controlador y, segundo, respecto del comportamiento global, en particular la ubicación resultante de los valores propios.

Al tener el sistema  $\dot{\mathbf{x}}(t) = \mathbf{A}\mathbf{x}(t) + \mathbf{B}\mathbf{u}(t)$ ,  $\mathbf{y}(t) = \mathbf{C}\mathbf{x}(t) + \mathbf{D}\mathbf{u}(t)$  se puede implementar el controlador  $\mathbf{u}(t) = \mathbf{u}_{ex}(t) - \mathbf{K}_c \hat{\mathbf{x}}(t)$ , en donde claramente se aprecia la utilización de los estados estimados por el observador definido por  $\dot{\hat{\mathbf{x}}}(t) = \mathbf{A} \hat{\mathbf{x}}(t) + \mathbf{B}\mathbf{u}(t) + \mathbf{K}_o(\mathbf{y}(t) - \mathbf{C} \hat{\mathbf{x}}(t) - \mathbf{D}\mathbf{u}(t))$ ,  $\hat{\mathbf{y}}(t) = \mathbf{C} \hat{\mathbf{x}}(t) + \mathbf{D}\mathbf{u}(t)$ . Al considerar el error de estimación como  $\tilde{\mathbf{x}}(t) = \mathbf{x}(t) - \hat{\mathbf{x}}(t)$  se encuentra que  $\dot{\tilde{\mathbf{x}}}(t) = \dot{\mathbf{x}}(t) - \dot{\hat{\mathbf{x}}}(t) = (\mathbf{A} -$

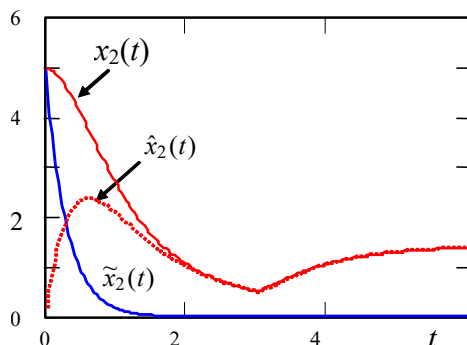


Fig. 4.18 Simulación del observador MIMO de orden reducido del Ejemplo 4.13.

$\mathbf{K}_o\mathbf{C})(\mathbf{x}(t) - \hat{\mathbf{x}}(t)) = (\mathbf{A} - \mathbf{K}_o\mathbf{C}) \tilde{\mathbf{x}}(t)$ . Por otro lado, la ecuación del controlador queda definida por  $\dot{\mathbf{x}}(t) = \mathbf{A}\mathbf{x}(t) + \mathbf{B}(\mathbf{u}_{ex}(t) - \mathbf{K}_c \hat{\mathbf{x}}(t)) = \mathbf{A}\mathbf{x}(t) + \mathbf{B}\mathbf{u}_{ex}(t) - \mathbf{B}\mathbf{K}_c \hat{\mathbf{x}}(t) = \mathbf{A}\mathbf{x}(t) + \mathbf{B}\mathbf{u}_{ex}(t) - \mathbf{B}\mathbf{K}_c(\mathbf{x}(t) - \tilde{\mathbf{x}}(t)) = \mathbf{A}\mathbf{x}(t) + \mathbf{B}\mathbf{u}_{ex}(t) - \mathbf{B}\mathbf{K}_c\mathbf{x}(t) + \mathbf{B}\mathbf{K}_c\tilde{\mathbf{x}}(t) = (\mathbf{A} - \mathbf{B}\mathbf{K}_c)\mathbf{x}(t) + \mathbf{B}\mathbf{K}_c\tilde{\mathbf{x}}(t) + \mathbf{B}\mathbf{u}_{ex}(t)$ . Por lo tanto, una representación del sistema y el controlador en combinación con el observador es,

$$\begin{bmatrix} \dot{\mathbf{x}}(t) \\ \dot{\tilde{\mathbf{x}}}(t) \end{bmatrix} = \begin{bmatrix} \mathbf{A} - \mathbf{B}\mathbf{K}_c & \mathbf{B}\mathbf{K}_c \\ \mathbf{0} & \mathbf{A} - \mathbf{K}_o\mathbf{C} \end{bmatrix} \begin{bmatrix} \mathbf{x}(t) \\ \tilde{\mathbf{x}}(t) \end{bmatrix} + \begin{bmatrix} \mathbf{B} \\ \mathbf{0} \end{bmatrix} \mathbf{u}_{ex}(t), \quad \mathbf{y} = [\mathbf{C} - \mathbf{D}\mathbf{K}_c \quad \mathbf{D}\mathbf{K}_c] \begin{bmatrix} \mathbf{x}(t) \\ \tilde{\mathbf{x}}(t) \end{bmatrix} + \mathbf{D}\mathbf{u}_{ex}(t)$$

Al obtener  $\det \left\{ \begin{bmatrix} \mathbf{A} - \mathbf{B}\mathbf{K}_c & \mathbf{B}\mathbf{K}_c \\ \mathbf{0} & \mathbf{A} - \mathbf{K}_o\mathbf{C} \end{bmatrix} \right\} = \det \{ \mathbf{A} - \mathbf{B}\mathbf{K}_c \} \det \{ \mathbf{A} - \mathbf{K}_o\mathbf{C} \}$ , se puede observar que los valores propios del sistema resultante son los del controlador de estados en conjunto con los del observador. Además, como los valores propios del observador están dados por la matriz  $\mathbf{A} - \mathbf{K}_o\mathbf{C}$ , éstos se pueden diseñar independiente de los valores propios deseados para el controlador. La M. de T. resultante entre la salida  $\mathbf{y}$  y la nueva entrada  $\mathbf{u}_{ex}$  resulta ser  $(\mathbf{C} - \mathbf{D}\mathbf{K}_c)(s\mathbf{I} - \mathbf{A} + \mathbf{B}\mathbf{K}_c)^{-1}\mathbf{B} + \mathbf{D}$ . Es decir, los polos del sistema están definidos sólo por los valores propios dados por el controlador de estados. Similares resultados y conclusiones se obtienen en la utilización de un controlador que utiliza las variables de estado desde un observador de orden reducido.

**Ejemplo 4.14** En el Ejemplo 4.4 se diseñó un controlador para el sistema descrito por

$$\mathbf{A} = \begin{bmatrix} 1 & 1 & -2 \\ 2 & 0 & -2 \\ 4 & 2 & -5 \end{bmatrix}, \quad \mathbf{B} = \begin{bmatrix} 0 & 0 \\ 1 & 0 \\ 0 & 1 \end{bmatrix}, \quad \text{y } \mathbf{C} = \begin{bmatrix} 1 & 0 & 0 \\ -1 & 0 & 1 \end{bmatrix}$$

el cual arrojó una matriz de ganancia  $\mathbf{K}_c = \begin{bmatrix} -49 & 10 & 25 \\ -1 & 0 & 0 \end{bmatrix}$ . Determine el comportamiento utilizando un observador. **R.:** La simulación de este caso para  $u_{ex1}(t) = 80u(t-5)$ ,  $u_{ex2}(t) = 0$  considerando que todos los estados están disponibles está dada en Fig. 4.20(a). Si se considera ahora que sólo las salidas están disponibles, entonces se puede implementar el observador

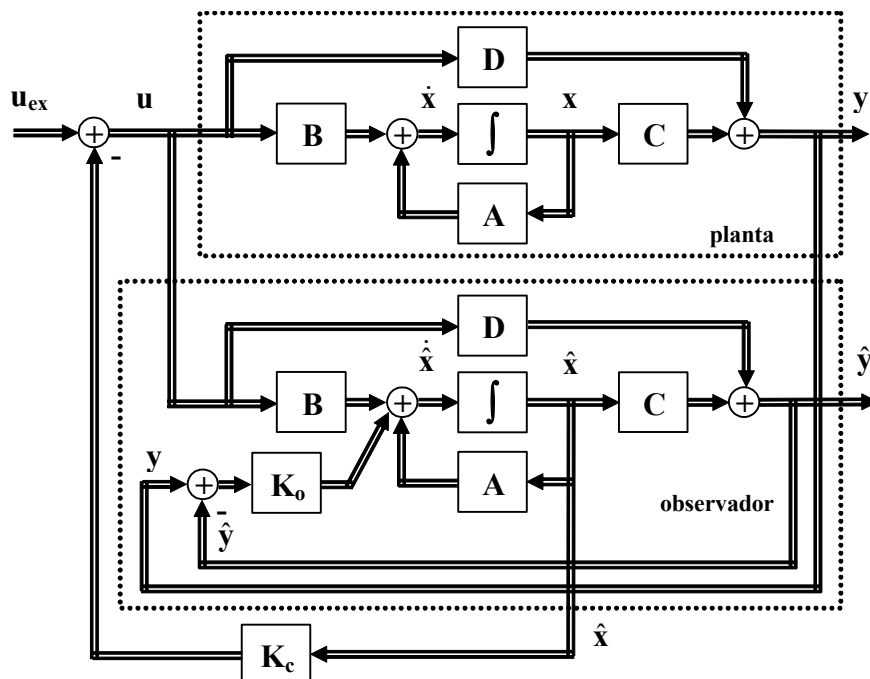


Fig. 4.19 Representación gráfica del controlador de estados basado en un observador de estados.

obtenido en el Ejemplo 4.13 para obtener una aproximación de  $x_2$ . Así, el vector de variables de estado a utilizar por el controlador sería  $[x_1 \ \hat{x}_2 \ x_3]$ . La simulación de este caso para  $u_{ex1}(t) = 80u(t-5)$ ,  $u_{ex2}(t) = 0$  se muestra en Fig. 4.20(b). ♣

## 4.10 Modelación, Estimación y Compensación de Perturbaciones.

Las perturbaciones se caracterizan por modificar las salidas del sistema y no ser manipulables. En muchos casos son medibles y por tanto se pueden compensar utilizando técnicas de pre-alimentación. En los casos en que éstas no son medibles, se puede recurrir a su estimación como se muestra a continuación.

En general, las ecuaciones que describen el comportamiento de las perturbaciones puede ser escrito como,  $\dot{\mathbf{r}}(t) = \mathbf{A}_r \mathbf{r}(t)$ ,  $\mathbf{p}(t) = \mathbf{C}_r \mathbf{r}(t)$ , donde,  $\mathbf{r}(t)$  es el vector de variables de estado del ruido y  $\mathbf{p}(t)$  las perturbaciones. Si consideramos que la perturbación se suma a la entrada de un sistema descrito por  $\dot{\mathbf{x}} = \mathbf{A}\mathbf{x}(t) + \mathbf{B}\mathbf{u}(t)$ ,  $\mathbf{y}(t) = \mathbf{C}\mathbf{x}(t) + \mathbf{D}\mathbf{u}(t)$ , entonces se puede escribir que  $\dot{\mathbf{x}} = \mathbf{A}\mathbf{x}(t) + \mathbf{B}\mathbf{u}(t) + \mathbf{B}\mathbf{C}_r \mathbf{r}(t)$ ,  $\mathbf{y}(t) = \mathbf{C}\mathbf{x}(t) + \mathbf{D}\mathbf{u}(t)$ . En forma matricial queda,

$$\begin{bmatrix} \dot{\mathbf{x}}(t) \\ \dot{\mathbf{r}}(t) \end{bmatrix} = \begin{bmatrix} \mathbf{A} & \mathbf{B}\mathbf{C}_r \\ \mathbf{0} & \mathbf{A}_r \end{bmatrix} \begin{bmatrix} \mathbf{x}(t) \\ \mathbf{r}(t) \end{bmatrix} + \begin{bmatrix} \mathbf{B} \\ \mathbf{0} \end{bmatrix} \mathbf{u}(t), \quad \mathbf{y} = \begin{bmatrix} \mathbf{C} & \mathbf{0} \end{bmatrix} \begin{bmatrix} \mathbf{x}(t) \\ \mathbf{r}(t) \end{bmatrix} + \mathbf{D}\mathbf{u}(t).$$

Nótese que la definición anterior implica valores propios dados por la matriz  $\mathbf{A}$  y tantos valores propios adicionales en el origen como sea la dimensión del vector  $\mathbf{r}(t)$ . Si se conoce  $\mathbf{A}_r$  y  $\mathbf{C}_r$ , y el sistema anterior es observable, se puede implementar un observador para éste y así estimar  $\mathbf{r}(t)$  y con ello obtener  $\mathbf{p}(t)$  y por tanto compensar su efecto nocivo mediante un esquema pre-alimentado. Una alternativa más simplificada del caso general anterior es asumir que  $\mathbf{A}_r = \mathbf{0}$  y  $\mathbf{C}_r = \mathbf{I}$ , por lo tanto  $\mathbf{p}(t) = \mathbf{r}(t)$ . Este caso resulta en,

$$\begin{bmatrix} \dot{\mathbf{x}}(t) \\ \dot{\mathbf{r}}(t) \end{bmatrix} = \begin{bmatrix} \mathbf{A} & \mathbf{B} \\ \mathbf{0} & \mathbf{0} \end{bmatrix} \begin{bmatrix} \mathbf{x}(t) \\ \mathbf{r}(t) \end{bmatrix} + \begin{bmatrix} \mathbf{B} \\ \mathbf{0} \end{bmatrix} \mathbf{u}(t), \quad \mathbf{y}(t) = \begin{bmatrix} \mathbf{C} & \mathbf{0} \end{bmatrix} \begin{bmatrix} \mathbf{x}(t) \\ \mathbf{r}(t) \end{bmatrix} + \mathbf{D}\mathbf{u}(t),$$

el cual es cubierto por el siguiente teorema,

**Teorema:** Sea el sistema  $\{\mathbf{A}, \mathbf{B}, \mathbf{C}, \mathbf{D}\}$  observable. El sistema  $\left\{ \begin{bmatrix} \mathbf{A} & \mathbf{B} \\ \mathbf{0} & \mathbf{0} \end{bmatrix}, \begin{bmatrix} \mathbf{B} \\ \mathbf{0} \end{bmatrix}, [\mathbf{C} \ \mathbf{0}], \mathbf{D} \right\}$  es observable si y sólo si el sistema original  $\{\mathbf{A}, \mathbf{B}, \mathbf{C}, \mathbf{D}\}$  no tiene ceros de transmisión en el

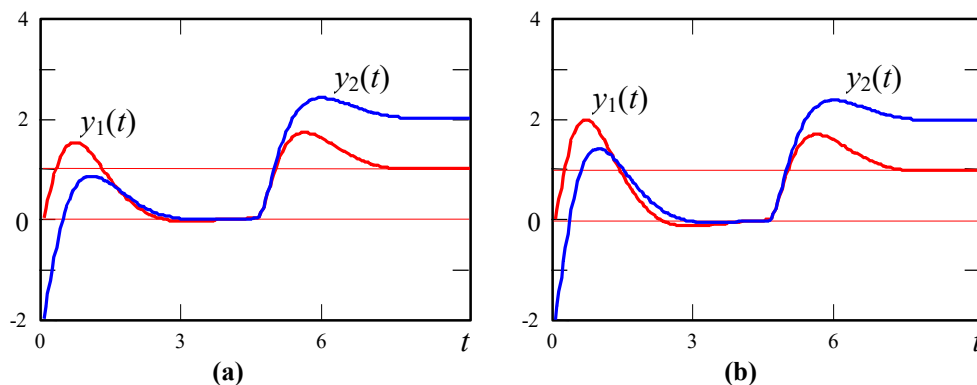


Fig. 4.20 Controlador de estados basado en un observador reducido de estados; a) sin observador, b) con observador.

origen.

El teorema anterior es el dual del teorema revisado en 4.5.

Revisemos el caso anterior que es implementado con un controlador de estados y una esquema pre-alimentado tal que  $\mathbf{u}(t) = \mathbf{u}_{ex}(t) - \hat{\mathbf{p}} - \mathbf{K}_c \hat{\mathbf{x}}$ . Para lo cual se utiliza un observador de orden completo de la forma,

$$\begin{bmatrix} \dot{\hat{\mathbf{x}}}(t) \\ \dot{\hat{\mathbf{p}}}(t) \end{bmatrix} = \begin{bmatrix} \mathbf{A} & \mathbf{B} \\ \mathbf{0} & \mathbf{0} \end{bmatrix} \begin{bmatrix} \hat{\mathbf{x}}(t) \\ \hat{\mathbf{p}}(t) \end{bmatrix} + \begin{bmatrix} \mathbf{B} \\ \mathbf{0} \end{bmatrix} \mathbf{u}(t) + \begin{bmatrix} \mathbf{K}_{ox} \\ \mathbf{K}_{or} \end{bmatrix} (\mathbf{y}(t) - \hat{\mathbf{y}}), \quad \hat{\mathbf{y}} = [\mathbf{C} \quad \mathbf{0}] \begin{bmatrix} \hat{\mathbf{x}}(t) \\ \hat{\mathbf{p}}(t) \end{bmatrix} + \mathbf{D}\mathbf{u}(t),$$

en donde  $\mathbf{K}_0 = [\mathbf{K}_{ox} \quad \mathbf{K}_{or}]^T$ . Nótese que el vector de ganancias  $\mathbf{K}_c$  se calcula en forma independiente y de manera de obtener la localización de polos del sistema original en el lugar deseado. Considerando la ley de control dada por  $\mathbf{u}(t) = \mathbf{u}_{ex}(t) - \hat{\mathbf{p}} - \mathbf{K}_c \hat{\mathbf{x}}$ . Se tiene que las ecuaciones del observador quedan dadas por,

$$\begin{bmatrix} \dot{\hat{\mathbf{x}}}(t) \\ \dot{\hat{\mathbf{p}}}(t) \end{bmatrix} = \begin{bmatrix} \mathbf{A} - \mathbf{B}\mathbf{K}_c - \mathbf{K}_{ox}\mathbf{C} & \mathbf{0} \\ -\mathbf{K}_{or}\mathbf{C} & \mathbf{0} \end{bmatrix} \begin{bmatrix} \hat{\mathbf{x}}(t) \\ \hat{\mathbf{p}}(t) \end{bmatrix} + \begin{bmatrix} \mathbf{B} \\ \mathbf{0} \end{bmatrix} \mathbf{u}_{ex}(t) + \begin{bmatrix} \mathbf{K}_{ox} \\ \mathbf{K}_{or} \end{bmatrix} \mathbf{y}(t).$$

Las ecuaciones resultantes indican la aparición de valores propios en el origen. Estos se deben al control pre-alimentado. La Fig. 4.21 muestra una representación gráfica de este caso.

## 4.11 Ejercicios Propuestos.

Resuelva los problemas siguientes. Anote todo su trabajo.

### A. Nivel Básico

- Determine si los siguientes sistemas son controlables y/o observables. Los que no lo sean, identifiquen los estados que son no controlables y/o no observables.

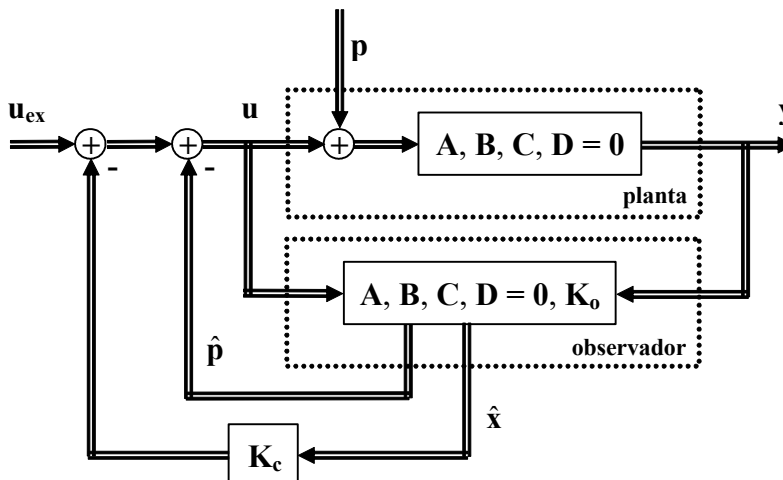


Fig. 4.21 Representación gráfica del compensador de perturbaciones.

$$\text{a) } \mathbf{A} = \begin{bmatrix} -3 & -1 & 2 \\ 1 & -5 & 2 \\ 1 & 1 & -4 \end{bmatrix}, \mathbf{b} = \begin{bmatrix} 1 \\ 0 \\ 1 \end{bmatrix}, \mathbf{c} = [1 \ 0 \ 0], \text{ y } d = 0.$$

$$\text{b) } \mathbf{A} = \begin{bmatrix} 3 & -1 & -2 \\ 1 & 5 & 2 \\ 1 & -1 & 4 \end{bmatrix}, \mathbf{b} = \begin{bmatrix} 1 \\ 0 \\ 0 \end{bmatrix}, \mathbf{c} = [1 \ 0 \ 1], \text{ y } d = 0.$$

2.- Para el sistema siguiente diseñe un controlador de estados tal que las dinámicas controlables se hacen 10 veces más rápida.

$$\text{a) } \mathbf{A} = \begin{bmatrix} -3 & 0 & 0 \\ 0 & -5 & 0 \\ 0 & 0 & -4 \end{bmatrix}, \mathbf{b} = \begin{bmatrix} 1 \\ 0 \\ 1 \end{bmatrix}, \mathbf{c} = [1 \ 2 \ 0], \text{ y } d = 0.$$

3.- Para el sistema siguiente diseñe un observador de estados para las dinámicas observables con una dinámica 10 veces más rápida.

$$\text{a) } \mathbf{A} = \begin{bmatrix} -3 & 0 & 0 \\ 0 & -5 & 0 \\ 0 & 0 & -4 \end{bmatrix}, \mathbf{b} = \begin{bmatrix} 1 \\ 0 \\ 1 \end{bmatrix}, \mathbf{c} = [1 \ 2 \ 0], \text{ y } d = 0.$$

4.- Un sistema SISO de segundo orden puede ser representado por la F. de T. en L.A. dada por

$$h_{LA}(s) = \frac{k}{s(\tau s + 1)}, \text{ en donde la salida y su derivada son consideradas las variables de estado. Se}$$

pide diseñar un controlador basado en realimentación de las variables de estado de manera que la ganancia dc de la F. de T. en L.C.  $h_{LC}(s)$  sea unitaria (es decir,  $h_{LC}(0) = 1$ ) y que el factor de amortiguamiento sea  $\xi$ . Para esto, determine las ganancias  $k_1$  y  $k_2$  del controlador en función de  $\tau$ ,  $k$  y  $\xi$ .

- 5.- Dada la función de transferencia  $h(s) = \frac{2}{s^2 + 2s - 3} = \frac{y(s)}{u(s)}$ , en donde el vector de variables de estados es  $\mathbf{x} = [y \ dy/dt]^T$ . Se pide,
- Determinar la realización en variables de estado  $\{\mathbf{A}, \mathbf{b}, \mathbf{c}, d\}$ .
  - Determine los polos y ceros de la realización encontrada en (a).
  - Determine un controlador de estados  $u = v - \mathbf{k}_c \mathbf{x}$ , con  $\mathbf{k}_c = [k_{c1} \ k_{c2}]$  tal que los polos de la nueva realización estén ubicados en  $-1 \pm j$ .
  - Determine la realización en variables de estado  $\{\mathbf{A}_c, \mathbf{b}_c, \mathbf{c}_c, d_c\}$  de manera que incluya el sistema y el controlador diseñado en (c).
  - Determine la F. de T.  $h_c(s) = y(s)/v(s)$  de la realización obtenida en (d).
  - Determine un observador de estados con salida  $\hat{\mathbf{x}}$  como el vector  $\mathbf{x}$  observado y caracterizado por  $\mathbf{k}_o = [k_{o1} \ k_{o2}]$  tal que los polos del error de estimación sean  $-10 \pm 10j$ .
  - Determine la realización en variables de estado  $\{\mathbf{A}_o, \mathbf{b}_o, \mathbf{c}_o, d_o\}$  de manera que el vector de variables de estado sea  $\boldsymbol{\xi} = [\mathbf{x} \ \tilde{\mathbf{x}}]^T$ , con  $\tilde{\mathbf{x}} = \mathbf{x} - \hat{\mathbf{x}}$  el error de estimación.
  - Determine la función de transferencia  $h_o(s) = y(s)/u(s)$  de la realización obtenida en (g).

### B. Nivel Intermedio

- Deduzca una fórmula generalizada para  $k_c$  tal que el sistema caracterizado por  $h_0(s) = k_0 \frac{1}{\tau_0 s + 1}$  tenga en L.C. – al utilizar un controlador basado en realimentación de variables de estado – una F. de T. dada por  $h_1(s) = k_1 \frac{1}{\tau_1 s + 1}$ . Determine la expresión para  $k_1$ .
- Para el circuito de la Fig. 4.23 se tiene que la entrada es  $u$ , el vector de variables de estado es  $\mathbf{x} = [x_1 \ x_2]^T = [i_L \ v_C]^T$ , sólo se puede medir  $i_L$  y se desea controlar  $v_o$ . Se pide diseñar un controlador

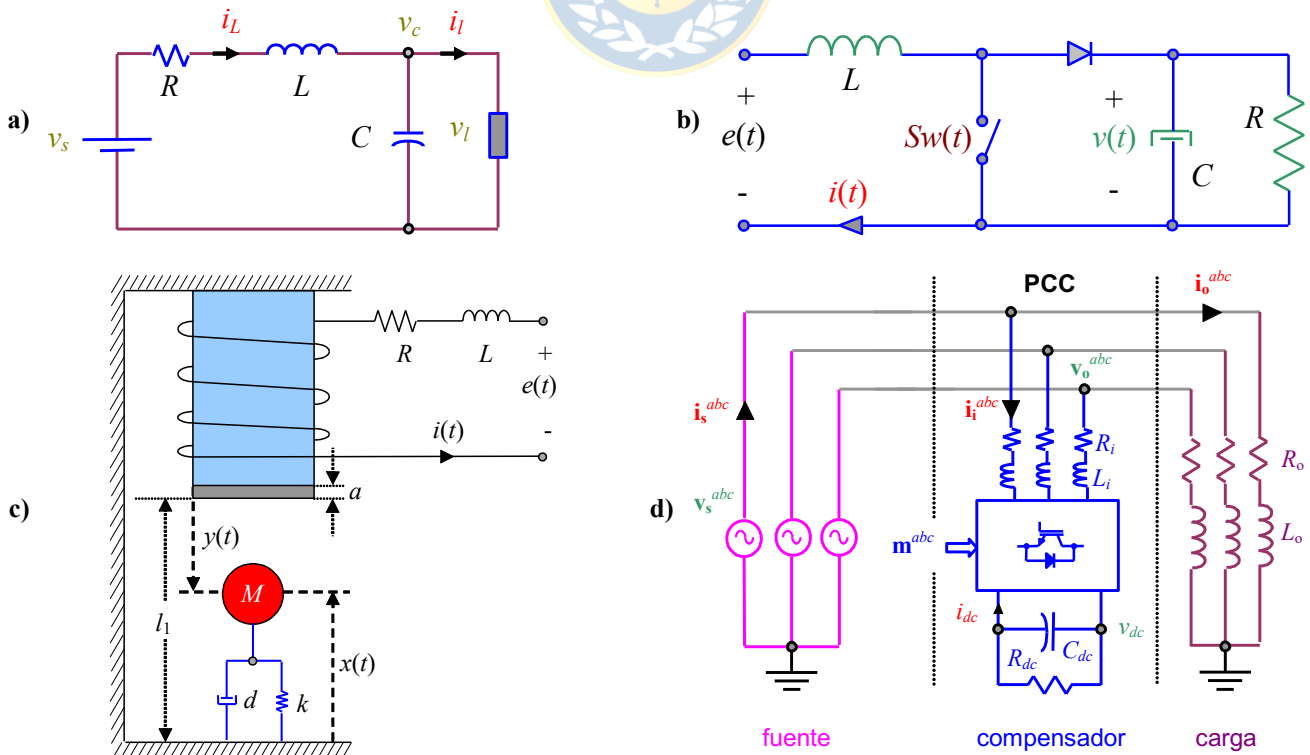


Fig. 4.22 Sistemas para ejercitar; a) carga de potencia constante, b) boost dc-dc, c) levitador magnético, d) compensador de reactivos.

de estados basado en un observador de orden reducido. En particular,

- Encontrar  $\mathbf{A}$ ,  $\mathbf{b}$ ,  $\mathbf{c}$ , y  $d$  para una representación  $\dot{\mathbf{x}} = \mathbf{A}\mathbf{x} + \mathbf{b}u$ ,  $y = \mathbf{c}\mathbf{x} + du$  para el circuito.
  - Encuentre los parámetros  $a$ ,  $b$ , y  $p$  de la ecuación del observador de orden reducido dada por  $\dot{\hat{\eta}} = a\hat{\eta} + bu + pi_L$ , donde  $\hat{\eta} = \hat{v}_C - k_o i_L$ , con  $\hat{v}_C$  como  $v_C$  observado y  $k_o$  constante a determinar.
  - Si  $R_o = 10 \Omega$ ,  $L = 25.33 \text{ mH}$  y  $C = 10 \text{ mF}$  determine  $k_o$  tal que la constante de tiempo del observador sea 10 veces más rápida que el período de resonancia del filtro  $LC$ .
  - Considere el error de observación  $\tilde{\eta} = \eta - \hat{\eta}$ , con  $\eta = v_C - k_o i_L$ , como una variable de estado adicional y redefina el vector de estados  $\mathbf{x}$  inicial como  $\mathbf{x} = [x_1 \ x_2 \ x_3]^T = [i_L \ v_C \ \tilde{\eta}]^T$ . Encuentre la nueva representación tipo  $\dot{\mathbf{x}} = \mathbf{A}\mathbf{x} + \mathbf{b}u$ ,  $y = \mathbf{c}\mathbf{x} + du$  del sistema resultante.
  - Al definir  $u = r - \mathbf{k}_c [i_L \ \hat{v}_C]^T$  con  $\mathbf{k}_c = [k_{c1} \ k_{c2}]$  como se muestra en la Fig. 4.23, determine la representación  $\dot{\mathbf{x}} = \mathbf{A}\mathbf{x} + \mathbf{b}r$ ,  $y = \mathbf{c}\mathbf{x} + dr$  del sistema resultante y los modos de éste.
  - Determine del sistema resultante la F. de T. entre la salida  $v_o$  y la entrada  $r$ .
  - Determine el valor de  $\mathbf{k}_c = [k_{c1} \ k_{c2}]$  tal que la dinámica de la F. de T. obtenida en e) asegure un tiempo de asentamiento de 0.2 s ( $b = 2\%$ ) y un  $\xi = 0.5$ .
- Para los sistemas de la Fig. 4.22 determine si son controlables y/o observables en el punto de operación de interés.
  - Para los sistemas de la Fig. 4.22 diseñe controlables de estado de orden completo o reducido – según sea el caso – de manera de que el estado más lento sea 10 veces más lento y los restantes 10 veces más rápidos.
  - Diseñe un desacoplador de estados basado en realimentación de los estados para los sistemas de la Fig. 4.22 que así lo admitan.
  - El compensador ilustrado en la Fig. 4.22(d) pareciera tener estados no controlable y no observables. Explique con fundamentos circuitales el origen de estos estados.
  - Utilice integradores en los sistemas ilustrados en la Fig. 4.22. Ubique estos valores propios junto con los valores propios más lentos del sistema.
  - ¿Por qué a utilización de un controlador basado en realimentación de variables de estado no aumenta el orden del sistema ?
  - ¿Por qué se argumenta que un sistema MIMO controlable tiene infinitos controladores de estado  $\mathbf{K}_c$  que llevan los valores propios a una localización dada ?
  - ¿Pueden darse las condiciones para que un sistema MIMO controlable tenga un solo controlador de estado  $\mathbf{K}_c$  posible ?
  - ¿Es restrictiva la estabilidad entrada/salida y/o interna para la controlabilidad y/o observabilidad de un sistema ?

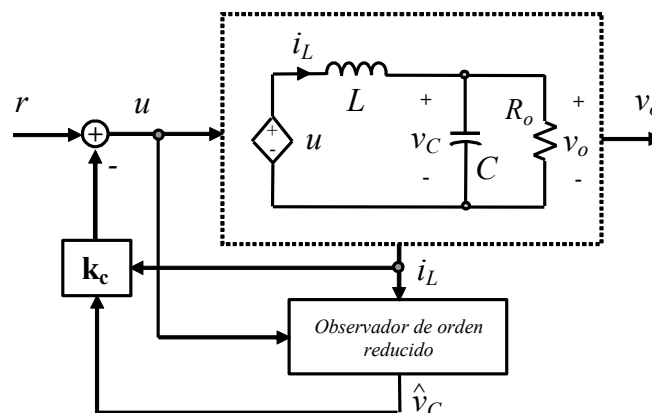


Fig. 4.23 Circuito RLC para ejercitar.



### C . Nivel Avanzado

- 1.- Deduzca una fórmula generalizada para  $\mathbf{k}_c = [k_{c1} \ k_{c2}]^T$  tal que el sistema caracterizado por la F. de T.  $h_0(s) = k_0 \frac{\omega_{n0}^2}{s^2 + 2\xi_0\omega_{n0}s + \omega_{n0}^2}$  tenga en L.C. – al utilizar un controlador basado en

realimentación de variables de estado – una F. de T. dada por  $h_1(s) = k_1 \frac{\omega_{n1}^2}{s^2 + 2\xi_1\omega_{n1}s + \omega_{n1}^2}$ .

Determine  $k_1$ .

- 2.- Puede aplicarse el procedimiento de ubicación de raíces a sistemas con retardo.
- 3.- Demuestre que si un valor propio complejo es controlable, entonces su conjugado también lo es.
- 4.- Demuestre que si un valor propio complejo es observable, entonces su conjugado también lo es.



## 5 Control Óptimo.



## 6 Control Monovariante de Sistemas MIMO.

Los controladores multivariables utilizados en sistemas MIMO y revisados anteriormente podrían simplificarse (en su diseño e implementación) si se pudiera utilizar controladores monovariante; es decir, controladores que requieren una referencia, una realimentación y generan una variable manipulada. La mayor dificultad de esta alternativa es determinar cuáles pares de variables se deben utilizar para su implementación, cómo asegurar la estabilidad del sistema resultante. En este capítulo revisan dos métodos de diseño.

### 6.1 Introducción.

Existen dos alternativas ampliamente difundidas para determinar cuál par de variables se deben utilizar en la implementación de controladores monovariante en sistemas MIMO. Es decir, para controlar la salida  $y_k$  ( $k = 1, \dots, q$ ), ¿cuál de las  $p$  entradas debería utilizarse?. Esta situación es esquematizada en la Fig. 6.1. Esta problemática nace del simple hecho de que un sistema MIMO es normalmente acoplado; es decir, una entrada afecta a varias salidas o una salida es manipulada por varias entradas. Si un sistema MIMO fuese desacoplado, podría implementarse controladores monovariante sin mayores dificultades utilizando la teoría de control revisada en cursos anteriores.

La discusión anterior permite intuir que una medida del grado de acoplamiento debiera indicar la efectividad de utilizar controladores monovariante. Estos índices debieran dar la pauta de qué pares de variables deberían ser considerados. Para tales efectos existen los métodos matemáticos conocidos como el Arreglo de Bristol y el de los Valores Singulares.

### 6.2 Arreglo de Bristol.

El Arreglo de Bristol, también conocido como Arreglo de Ganancias Relativas (AGR) puede explicarse sistemáticamente al aplicarlo en los sistemas de dos entradas y dos salidas (también conocidos como sistemas TITO, por two inputs two outputs). Estos sistemas pueden representarse en sus componentes,

$$\begin{bmatrix} y_1(s) \\ y_2(s) \end{bmatrix} = \begin{bmatrix} h_{11}(s) & h_{12}(s) \\ h_{21}(s) & h_{22}(s) \end{bmatrix} \begin{bmatrix} u_1(s) \\ u_2(s) \end{bmatrix},$$

lo que también se puede escribir matricialmente como  $\mathbf{y}(s) = \mathbf{H}(s) \cdot \mathbf{u}(s)$ . En general, si hay igual número de entradas y salidas entonces se puede escribir que  $\mathbf{u}(s) = \mathbf{H}^{-1}(s) \cdot \mathbf{y}(s)$ , si  $\mathbf{H}^{-1}(s)$  existe. Si se adopta la

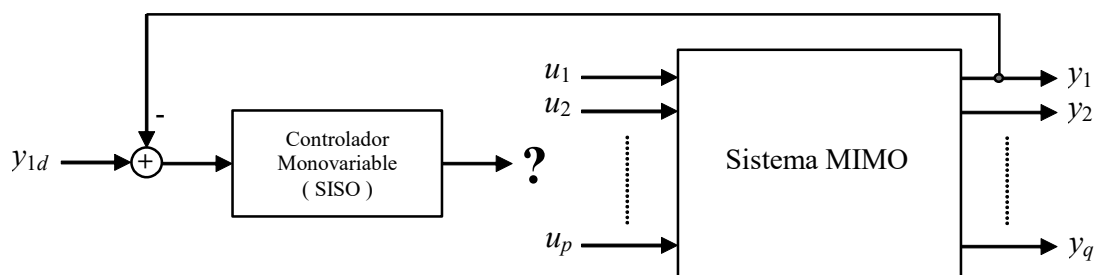


Fig. 6.1 Sistema MIMO a controlar por controladores monovariante.

notación  $\mathbf{H}^{-1}(s) = \hat{\mathbf{H}}(s)$ , entonces,  $\mathbf{u}(s) = \hat{\mathbf{H}}(s) \cdot \mathbf{y}(s)$ , lo que en sus componentes se puede escribir como,

$$\begin{bmatrix} u_1(s) \\ u_2(s) \end{bmatrix} = \begin{bmatrix} \hat{h}_{11}(s) & \hat{h}_{12}(s) \\ \hat{h}_{21}(s) & \hat{h}_{22}(s) \end{bmatrix} \begin{bmatrix} y_1(s) \\ y_2(s) \end{bmatrix},$$

en donde la matriz  $\hat{\mathbf{H}}(s)$  se asume compuesta por los elementos  $\hat{h}_{ij}(s)$ . Si además se asume – arbitrariamente por ahora – que la salida  $y_2$  se controla mediante la entrada  $u_2$  a través de un controlador monovariante como ilustrado en la Fig. 6.2., entonces, la ganancia en L.A. está dada por,

$$\left( \frac{y_1(s)}{u_1(s)} \right)_{\text{LA}} = \left( \frac{y_1(s)}{u_1(s)} \right)_{u_2=0} = h_{11}(s),$$

y la ganancia en L.C., considerando  $y_{2d} = 0$  está dada por,

$$\left( \frac{y_1(s)}{u_1(s)} \right)_{\text{LC}_{22}} = \left( \frac{y_1(s)}{u_1(s)} \right)_{y_{2d}=0} = h_{11}(s) - \frac{h_{c2}(s)h_{12}(s)h_{21}(s)}{1 + h_{22}(s)h_{c2}(s)},$$

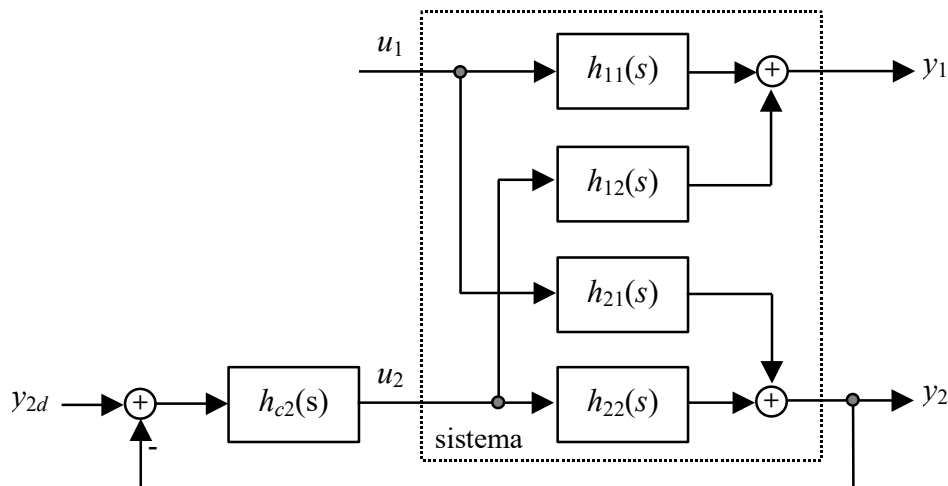
en donde el subíndice  $\text{LC}_{22}$  es para indicar el L.C. de la salida  $y_2$  con la entrada  $u_2$ . Si se define una medida de cuánto cambió la ganancia entre una y otra condición como,

$$\frac{(y_1(s)/u_1(s))_{\text{LA}}}{(y_1(s)/u_1(s))_{\text{LC}_{22}}} = \frac{h_{11}(s) + h_{c2}(s)h_{11}(s)h_{22}(s)}{h_{11}(s) + h_{c2}(s)(h_{11}(s)h_{22}(s) - h_{12}(s)h_{21}(s))} = \mu_{11}(s),$$

entonces,

$$\left( \frac{y_1(s)}{u_1(s)} \right)_{\text{LC}_{22}} = \frac{1}{\mu_{11}(s)} h_{11}(s).$$

Es decir, la F. de T. se altera en el factor  $1/\mu_{11}(s)$ . Una simplificación en el análisis es considerar que el controlador monovariante incluye por lo menos un integrador; por lo tanto,  $h_{c2}(s) \rightarrow \infty$  para  $s \rightarrow 0$ . Así, si se evalúa  $\mu_{11}(s)$  para  $s \rightarrow 0$  se tiene que,



**Fig. 6.2.** Sistema de dos entradas/dos salidas y un controlador monovariante.

$$\lambda_{11} = \mu_{11}(s)|_{s=0} = \frac{h_{11}(s)h_{22}(s)}{h_{11}(s)h_{22}(s) - h_{12}(s)h_{21}(s)}|_{s=0}.$$

Nótese que  $\lambda_{11}$  sería igual a 1 si el sistema cumpliera con  $h_{12}(s=0) = 0$  ó  $h_{21}(s=0) = 0$ ; es decir, si el sistema tuviera una de las salidas desacopladas. Nótese que  $\lambda_{11}$  sería igual a 0 si el sistema cumpliera con  $h_{11}(s=0) = 0$  ó  $h_{22}(s=0) = 0$ ; es decir, si alguna de las salidas no dependiera de su respectiva entrada.

**Def.:** La **ganancia relativa**  $\lambda_{ij}$  entre la entrada  $u_j$  y la salida  $y_i$  es el cociente entre dos ganancias. La ganancia en S.S. entre  $u_j$  e  $y_i$  sin control y la ganancia en S.S. entre  $u_j$  e  $y_i$  cuando los lazos de control restantes mantienen todas las variables de salida  $y_l$  ( $l = 1, 2, \dots, q$ , con  $l \neq i$ ) en su valor nominal. Es decir,

$$\lambda_{ij} = \frac{(\partial y_i / \partial u_j)_{u_k=0, k \neq j}}{(\partial y_i / \partial u_j)_{y_l=0, l \neq i}} = \frac{h_{ij}(0)}{1 / \hat{h}_{ji}(0)} = h_{ij}(0) \hat{h}_{ji}(0).$$

Por lo tanto, si se define a  $\Lambda$  como la matriz cuyos elementos son los  $\lambda_{ij}(\mathbf{H})$ , se tiene que,  $\Lambda = \mathbf{H}(0) \times \hat{\mathbf{H}}(0)^T$ , donde  $\times$  denota el producto elemento a elemento de dos matrices. La matriz  $\Lambda = \Lambda(\mathbf{H})$  se conoce como el Arreglo de Ganancias Relativas de  $\mathbf{H}(s)$  y también se escribe como  $\Lambda(\mathbf{H}) = \text{AGR}(\mathbf{H})$ .

### A . Propiedades del Arreglo de Ganancias Relativas.

Se asume que  $\mathbf{H}(s)$  es una matriz cuadrada de  $p \times q$  (con  $p = q$ ) e invertible y que tiene por arreglo de ganancias relativas a  $\Lambda(\mathbf{H})$ , entonces,

- (i)  $\Lambda(\mathbf{H}^{-1}) = \Lambda(\mathbf{H}^T) = \Lambda(\mathbf{H})^T$ .
- (ii) Permutaciones en las filas y/o columnas de la matriz  $\mathbf{H}(s)$  resulta en las mismas permutaciones en la matriz  $\Lambda(\mathbf{H})$ . Es decir,  $\Lambda(\mathbf{P}_1 \mathbf{H} \mathbf{P}_2) = \mathbf{P}_1 \Lambda(\mathbf{H}) \mathbf{P}_2$ , donde  $\mathbf{P}_1$  y  $\mathbf{P}_2$  son matrices de permutación.
- (iii) La suma de los elementos en cada fila (y cada columna) de la matriz  $\Lambda(\mathbf{H})$  es 1. Esto es,

$$\sum_{j=1}^q \lambda_{ij}(\mathbf{H}) = 1 \text{ y } \sum_{i=1}^p \lambda_{ij}(\mathbf{H}) = 1.$$

- (iv) La matriz  $\Lambda(\mathbf{H})$  es la matriz identidad si  $\mathbf{H}(s)$  es triangular superior o inferior (en particular si es diagonal).
- (v) La matriz  $\Lambda(\mathbf{H})$  es invariante ante escalamientos de la entrada y/o salida. Es decir,  $\Lambda(\mathbf{D}_1 \mathbf{H} \mathbf{D}_2) = \Lambda(\mathbf{H})$ , donde  $\mathbf{D}_1$  y  $\mathbf{D}_2$  son matrices diagonales.
- (vi) La matriz  $\Lambda(\mathbf{H})$  es una medida de la sensibilidad a cambios de parámetros. En particular, la matriz  $\mathbf{H}(0)$  se hace singular si un elemento de ésta es perturbado de  $h_{ij}(0)$  a  $h_{ij}(0)(1 - 1/\lambda_{ij}(\mathbf{H}))$ .
- (vii)  $\Lambda(\mathbf{H})$  siempre tiene al menos un valor propio y un valor singular igual a 1.

**Ejemplo 6.1.** En el sistema dado por las ecuaciones  $dx_1/dt = -x_1 + u_1 + u_2/2$ ,  $dx_2/dt = -x_2 - 0.075u_1 + 0.1u_2$  determine el AGR y de éste el par de variables a considerar en un esquema de control monovariable. **R.:** La representación matricial está

dada por,  $\mathbf{x}(s) = \begin{bmatrix} \frac{1}{s+1} & \frac{0.5}{s+1} \\ -0.075 & 0.1 \\ s+1 & s+1 \end{bmatrix} \mathbf{u}(s)$ , por lo que  $\mathbf{H}(0) = \begin{bmatrix} 1 & 0.5 \\ -0.075 & 0.1 \end{bmatrix}$  y  $\mathbf{H}^{-1}(0) = \begin{bmatrix} 0.727 & -3.636 \\ 0.545 & 7.273 \end{bmatrix}$ , por lo que  $\Lambda(\mathbf{H}) =$

$\begin{bmatrix} 0.727 & 0.273 \\ 0.273 & 0.727 \end{bmatrix}$ . De aquí se puede visualizar que los pares a utilizar son  $u_1$  con  $y_1$  y  $u_2$  con  $y_2$ . ♣

El AGR también se puede definir en función de la frecuencia. Para esto se deja la M. de T. en función de  $\omega$  mediante el reemplazo  $s = j\omega$ , por lo que los elementos de la matriz  $\Lambda$  resultan ser números complejos y por tanto su gráfica se puede realizar utilizando módulo y fase en función de la frecuencia.

**Ejemplo 6.2.** En el caso del paciente con suministro de drogas se encontró una M. de T. dada por

$$\mathbf{G}(s) = \begin{bmatrix} \frac{-6}{s+1}e^{-s} & \frac{3}{3s+1}e^{-2s} \\ \frac{12}{s+1}e^{-s} & \frac{5}{5s+1}e^{-2s} \end{bmatrix}, \text{ de la cual sólo interesa estudiar } \mathbf{G}(s) = \begin{bmatrix} \frac{-6}{s+1} & \frac{3}{3s+1} \\ \frac{12}{s+1} & \frac{5}{5s+1} \end{bmatrix} \text{ dado que se presume la utilización}$$

de un ecualizador de retardos y un Predicotr Smith. Estudiar de la M. de T. resultante su AGR. **R.:** En este caso es fácilmente obtenible  $\Lambda = \mathbf{G}(j\omega) \times \hat{\mathbf{G}}(j\omega)^T$  dado que  $\mathbf{G}(s)$  es cuadrada. La gráfica de los elementos de  $\Lambda$  se muestran en la Fig. 6.3. Esta indica que en el caso de utilizar controladores monovariabiles deberían emplearse los pares  $u_1$  con  $y_2$  y  $u_2$  con  $y_1$ . Por otro lado, la proximidad de los módulos a 0.5 para bajas frecuencias indica un fuerte acoplamiento. ♣

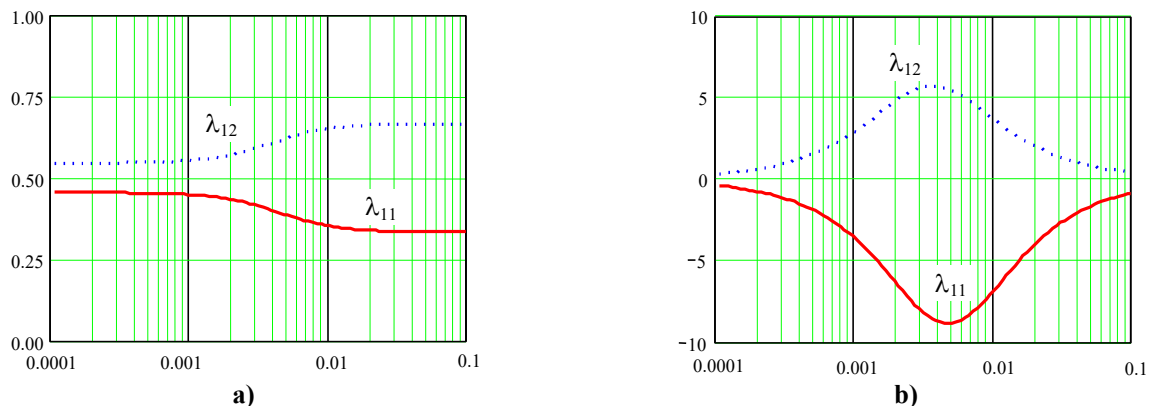
### B . Estabilidad y Control Integral basado en el AGR.

Se asume el esquema ilustrado en la Fig. 6.4 en donde el controlador está compuesto por la matriz diagonal de integradores  $k/s\mathbf{I}$  ( $k$  una constante e  $\mathbf{I}$  la matriz identidad) y una matriz compensadora  $\mathbf{C}(s)$ .

**Def.:** El sistema  $\mathbf{G}(s)\mathbf{C}(s)$  se llama **estabilizable integral** si existe un  $k > 0$  tal que el sistema en L.C. mostrado en la Fig. 6.4 es estable y tiene cero error en S.S. para entradas constantes.

**Teorema:** Asumir que  $\mathbf{G}(s)\mathbf{C}(s)$  es una M. de T. racional propia; entonces,  $\mathbf{G}(s)\mathbf{C}(s)$  es **estabilizable integral** sólo si  $\det \{ \mathbf{G}(0)\mathbf{C}(0) \} > 0$ .

**Teorema:** Considerar el sistema mostrado en la Fig. 6.4 en donde la matriz compensadora  $\mathbf{C}(s)$  es diagonal y que: (a)  $\mathbf{G}(s)$  es estable, (b)  $\mathbf{G}(s)\mathbf{C}(s)$  es racional y propia y (c) cada lazo es estable (obtenido al abrir  $p - 1$  lazos); entonces, el sistema es inestable para todo  $k > 0$  si,



**Fig. 6.3.** Elementos del AGR del Caso Paciente como indicado en el Ejemplo 6.2; **a)** módulo, **b)** fase.

$$\frac{\det\{\mathbf{G}(s)\}}{\prod_{i=1}^p g_{ii}(0)} < 0.$$

La condición anterior es necesaria y suficiente para sistemas menores e iguales a 2.

**Teorema:** Si  $\lambda_{jj}(\mathbf{G}) < 0$  entonces para cualesquier compensador  $\mathbf{C}(s)$  con las propiedades: (a)  $\mathbf{G}(s)\mathbf{C}(s)$  propia, (b)  $\mathbf{C}(s)$  diagonal y (c) cualesquier  $k > 0$  para el sistema ilustrado en la Fig. 6.4, tiene alguna de las siguientes propiedades: (a) el sistema en L.C. es inestable, (b) el lazo  $j$  es inestable por si solo, (c) el sistema en L.C. es inestable al remover el lazo  $j$ .

La definición y teoremas anteriores permiten aclarar la existencia de una ganancia en particular que hacen el sistema de la Fig. 6.4 estable. Es de mayor utilidad encontrar un rango de ganancias que comience en 0 puesto que permitiría la implementación del controlador con ganancias muy pequeñas y aumentarlas hasta obtener un desempeño satisfactorio.

**Def.:** El sistema  $\mathbf{G}(s)\mathbf{C}(s)$  se llama **controlable integral** si existe un  $k^* > 0$  tal que el sistema en L.C. mostrado en la Fig. 6.4 es estable para valores de  $k$  en el rango  $0 < k < k^*$  y tiene cero error en S.S. para entradas constantes.

**Teorema:** El sistema racional  $\mathbf{G}(s)\mathbf{C}(s)$  es **controlable integral** si todos los valores propios de  $\mathbf{G}(0)\mathbf{C}(0)$  están en el S.P.D. del plano complejo. El sistema racional  $\mathbf{G}(s)\mathbf{C}(s)$  no es *controlable integral* si cualesquiera de los valores propios de  $\mathbf{G}(0)\mathbf{C}(0)$  está en el S.P.I. del plano complejo.

Algunos importantes resultados que se obtienen para el caso de la Fig. 6.4 están dados por los siguientes teoremas.

**Teorema:** Se asume  $\mathbf{G}(s)\mathbf{C}(s)$  estable. Si el AGR de  $\mathbf{G}(s)\mathbf{C}(s)$  es la matriz  $\mathbf{I} \forall \omega$ ; entonces, la estabilidad de cada lazo implica la estabilidad del sistema total.

El teorema anterior implica que si un sistema se puede dejar en una forma triangular, sería posible asegurar la estabilidad total asegurando la estabilidad de cada lazo individual. Este teorema se puede relajar exigiendo que el AGR de  $\mathbf{G}(s)\mathbf{C}(s)$  sea cercano a la matriz  $\mathbf{I}$  para frecuencias cercanas a la frecuencia de corte de los lazos. Así, una regla para seleccionar los pares de variables es asegurar una M. de T. resultante  $\mathbf{G}(s)\mathbf{C}(s)$  cercana a una triangular (o que su AGR sea cercana a la matriz  $\mathbf{I}$ ) para frecuencias cercanas a la de cruce.

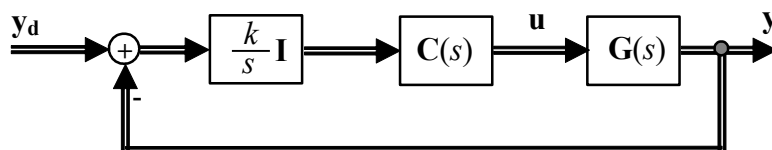


Fig. 6.4 Configuración de control integral en sistemas MIMO.

**Teorema:** Considerar la M. de T.  $\mathbf{G}(s)$  con elementos estables y sin ceros en  $s = 0$ . Asumir que  $\lambda_{ij}(\infty)$  es finito y diferente de cero. Si  $\lambda_{ij}(j\infty)$  y  $\lambda_{ij}(0)$  tienen signos diferentes; entonces, al menos una de las siguientes condiciones se cumple: (a) el elemento  $g_{ij}(s)$  tiene un cero en S.P.D. (b) la planta  $\mathbf{G}(s)$  tiene un cero en el S.P.D. o (c) el subsistema con la entrada  $j$  y la salida  $i$  removidas tiene un cero en el S.P.D.

### C . El AGR para Sistemas No-Cuadrados.

En estos casos se tiene distinto número de entradas y salidas. En el caso de tener más entradas que salidas, sería de interés eliminar entradas hasta tener un número igual al de salidas. En cambio, en el caso de tener más salidas que entradas, sería de interés eliminar salidas hasta tener un número igual al de entradas. En este último caso, habrían salidas no controladas.

Matemáticamente, la matriz  $\mathbf{H}(s)$  no es cuadrada y por lo tanto, no se puede determinar  $\mathbf{H}^{-1}(s)$  y por tanto no se puede determinar  $\Lambda(\mathbf{H})$ . Sin embargo, se introduce la pseudo-inversa de  $\mathbf{H}(s)$  como  $\mathbf{H}(s)^\ddagger$ .

**Def.:** La pseudo-inversa  $\mathbf{H}(s)^\ddagger$  de una matriz  $\mathbf{H}(s)$  de  $q \cdot p$  cuyo rango es  $\text{rango}\{\mathbf{H}(s)\} = r$  está dada por,

- (a) si  $r = p = q$ ; entonces,  $\mathbf{H}(s)^\ddagger = \mathbf{H}(s)^{-1}$ .
- (b) si  $r = p \leq q$ ; entonces,  $\mathbf{H}(s)^\ddagger = (\mathbf{H}(s)^H \cdot \mathbf{H}(s))^{-1} \cdot \mathbf{H}(s)^H$ , conocida como *inversa izquierda*.
- (c) si  $r = q \leq p$ ; entonces,  $\mathbf{H}(s)^\ddagger = \mathbf{H}(s)^H \cdot (\mathbf{H}(s) \cdot \mathbf{H}(s)^H)^{-1}$ , conocida como *inversa derecha*.
- (d) si  $r < \min\{q, p\}$ ; entonces,  $\mathbf{H}(s)^\ddagger = \mathbf{V}_r \cdot \Sigma_r^{-1} \cdot \mathbf{U}_r^H$ , donde  $\mathbf{U}_r^H$  es la conjugada transpuesta de  $\mathbf{U}_r$  y  $\mathbf{V}_r \cdot \Sigma_r^{-1} \cdot \mathbf{U}_r^H$  es su descomposición en valores singulares.

De esta definición se procede a definir el AGR como en el caso de M. de T. cuadradas; es decir,  $\Lambda = \mathbf{H}(0) \times \hat{\mathbf{H}}(0)^T$ , en donde,  $\hat{\mathbf{H}}(0) = \mathbf{H}(0)^\ddagger$ . Con esta definición en el caso de tener más entradas que salidas, podría dejarse de considerar aquellas entradas correspondientes a las columnas en el AGR donde la suma de sus elementos es mucho menor que 1. Similarmente, en el caso de tener más salidas que entradas, no se controlarían aquellas salidas correspondientes a las filas en el AGR donde la suma de sus coeficientes es mucho menor que 1.

**Ejemplo 6.3.** Un proceso químico tiene 5 salidas y 13 entradas. De éstas hay que escoger las 5 mejores utilizando el AGR. Para solucionar el problema se cuenta con  $\mathbf{H}(0)$ , donde,

$$\mathbf{H}(0)^T = \begin{bmatrix} 0.7878 & 1.1489 & 2.6640 & -3.0928 & -0.0703 \\ 0.6055 & 0.8814 & -0.1079 & -2.3769 & -0.0540 \\ 1.4722 & -5.0025 & -1.3279 & 8.8609 & 0.1824 \\ -1.5477 & -0.1083 & -0.0872 & 0.7539 & -0.0551 \\ 2.5653 & 6.9433 & 2.2032 & -1.5170 & 8.7714 \\ 1.4459 & 7.6959 & -0.9927 & -8.1797 & -0.2565 \\ 0.0000 & 0.0000 & 0.0000 & 0.0000 & 0.0000 \\ 0.1097 & -0.7272 & -0.1991 & 1.2574 & 0.0217 \\ 0.3485 & -2.9909 & -0.8223 & 5.2178 & 0.0853 \\ -1.5899 & -0.9647 & -0.3648 & 1.1514 & -8.5365 \\ 0.0000 & 0.0002 & -0.5397 & -0.0001 & 0.0000 \\ -0.0323 & -0.1351 & 0.0164 & 0.1451 & 0.0041 \\ -0.0443 & -0.1859 & 0.0212 & 0.1951 & 0.0054 \end{bmatrix} . \quad \mathbf{R.}: \text{ Dado que } \text{rango}\{\mathbf{H}(0)\} = 5, \quad \mathbf{H}(0)^\ddagger = \mathbf{H}(0)^T$$



$$\cdot(\mathbf{H}(0) \cdot \mathbf{H}(0)^T)^{-1}, \text{ con lo que } \mathbf{\Lambda} \text{ resulta ser, } \mathbf{\Lambda}^T = \begin{bmatrix} 0.1275 & -0.0755 & \mathbf{0.5907} & 0.1215 & 0.0034 \\ 0.0656 & -0.0523 & 0.0030 & 0.1294 & 0.0002 \\ 0.2780 & 0.0044 & 0.0463 & \mathbf{0.4055} & -0.0060 \\ \mathbf{0.3684} & -0.0081 & 0.0009 & 0.0383 & -0.0018 \\ -0.0599 & \mathbf{0.9017} & 0.2079 & -0.1459 & 0.0443 \\ 0.1683 & 0.4042 & 0.1359 & 0.1376 & 0.0089 \\ 0.0000 & 0.0000 & 0.0000 & 0.0000 & 0.0000 \\ 0.0014 & -0.0017 & 0.0013 & 0.0099 & 0.0000 \\ 0.0129 & -0.0451 & 0.0230 & 0.1873 & -0.0005 \\ 0.0374 & -0.1277 & -0.0359 & 0.1163 & \mathbf{0.9516} \\ 0.0000 & 0.0000 & 0.0268 & 0.0000 & 0.0000 \\ 0.0001 & 0.0001 & 0.0000 & 0.0001 & 0.0000 \\ 0.0002 & 0.0002 & 0.0001 & 0.0001 & 0.0000 \end{bmatrix}. \text{ De este resultado se}$$

genera un vector con las sumas de cada columna de  $\mathbf{\Lambda}$  el que resulta ser  $[0.77 \ 0.15 \ \mathbf{0.73} \ 0.40 \ \mathbf{0.95} \ \mathbf{0.85} \ 0.00 \ 0.01 \ 0.18 \ \mathbf{0.94} \ 0.03 \ 0.00 \ 0.00]$ , de donde se puede ver que las entradas 1, 3, 5, 6, y 10 tiene asociados los mayores coeficientes y por tanto deberían ser consideradas las entradas del sistema. Con estas nuevas entradas se confecciona una nueva matriz  $\mathbf{\Lambda}$  con la que se determinan los pares de variables definitivos para utilizar controladores monovariantes. ♣

## D . Sensibilidad y el AGR.

El cambio de parámetros en  $\mathbf{H}(s)$  es esperable puesto que ésta corresponde a un aproximación de la M. de T. real del sistema. Su relación con el AGR está dada por el siguiente teorema.

**Teorema:** Considerar una matriz  $\mathbf{H}(0)$  de  $p \cdot p$  con su inversa  $\mathbf{H}^{-1}(0)$  y su matriz  $\mathbf{\Lambda}(\mathbf{H})$ . Los cambios relativos entre  $h_{ij}(0)$ ,  $\hat{h}_{ji}(0)$ , y  $\lambda_{ij}(\mathbf{H})$  están dados por,

$$\frac{d\lambda_{ij}(\mathbf{H})}{\lambda_{ij}(\mathbf{H})} = (1 - \lambda_{ij}(\mathbf{H})) \frac{dh_{ij}(0)}{h_{ij}(0)},$$

y

$$\frac{d\lambda_{ij}(\mathbf{H})}{\lambda_{ij}(\mathbf{H})} = \frac{\lambda_{ij}(\mathbf{H}) - 1}{\lambda_{ij}(\mathbf{H})} \frac{d\hat{h}_{ji}(0)}{\hat{h}_{ji}(0)}.$$

El teorema anterior indica que si una matriz tiene grandes valores de  $\lambda$ , entonces, pequeños cambios de sus elementos se reflejarán notoriamente en su AGR.

**Ejemplo 6.4.** Un sistema tiene una matriz dada por  $\mathbf{H}(0) = \begin{bmatrix} 1 & 1.05 \\ 0.95 & 1 \end{bmatrix}$ . Determine su AGR y qué sucede con éste al

aumentar  $h_{21}(0)$  de 0.95 a 1.00. **R.:**  $\mathbf{H}^{-1}(0) = \begin{bmatrix} 400 & -420 \\ -380 & 400 \end{bmatrix}$ , por lo que  $\mathbf{\Lambda}(\mathbf{H}) = \begin{bmatrix} 400 & -399 \\ -399 & 400 \end{bmatrix}$ . El cambio de parámetro

se puede considerar en  $\mathbf{H}_1(0) = \begin{bmatrix} 1 & 1.05 \\ 1 & 1 \end{bmatrix}$  que tiene un  $\mathbf{\Lambda}(\mathbf{H}_1) = \begin{bmatrix} -20 & 21 \\ 21 & -20 \end{bmatrix}$ . Es decir, pequeños errores en  $\mathbf{H}(0)$  inducen a grandes errores en  $\mathbf{\Lambda}(\mathbf{H})$  debido a la elevada magnitud de  $\mathbf{\Lambda}(\mathbf{H})$ . ♣

## E . Selección de pares de variables utilizando el AGR.

Esta interpretación asume que se desea utilizar controladores monovariantes y por tanto se requiere encontrar pares de variables. Se asume que  $\mathbf{H}(s)$  tiene por arreglo de ganancias relativas a  $\Lambda(\mathbf{H})$ , entonces,

- (i) Si  $\Lambda(\mathbf{H})$  es diagonal, entonces no hay interacción (o el sistema es triangular).
- (ii) Si todos los elementos de  $\Lambda(\mathbf{H})$  son positivos, se selecciona el par más dominante.
- (iii) Si algún valor de  $\Lambda(\mathbf{H})$  es negativo significa que hay problemas de estabilidad al pasar de L.A. a L.C. y viceversa para ese lazo. Se recomienda controladores cruzados.
- (iv) Valores de los elementos de  $\Lambda(\mathbf{H})$  fuera del rango  $[0 \ 1]$  evidencian un sistema altamente sensible a cambios de parámetros.
- (v) Si el signo de los elementos del AGR cambia desde  $s = 0$  a  $s = \infty$ , entonces hay un cero en el S.P.D. en  $\mathbf{H}(s)$  o en algún subsistema de  $\mathbf{H}(s)$ .
- (vi) Cuando hay entradas extras y la suma de los elementos en una columna del AGR es pequeña, entonces se puede eliminar esa entrada. Cuando hay salidas extras y la suma de los elementos en una fila del AGR es pequeña, entonces se puede dejar esa salida sin control.
- (vii) Evitar en plantas estables parrear entradas y salidas que corresponden a elementos negativos de su AGR.
- (viii) Preferir parrear entradas y salidas de manera que el AGR sea cercano a la matriz identidad a la frecuencia de corte.

## 6.3 Valores Singulares.

Otra alternativa de análisis es la utilización de los valores singulares. Éstos también permiten discriminar los pares de variables a utilizar y también permiten cuantificar el grado de acoplamiento y por consiguiente establecer el potencial desempeño de controladores monovariantes.

### A . Valores Singulares de la M. de T.

Para la introducción de los valores singulares se define primero *matriz unitaria*.

**Def.:** La matriz  $\mathbf{U}(s)$  es **unitaria** si  $\mathbf{U}(s)^H \cdot \mathbf{U}(s) = \mathbf{U}(s) \cdot \mathbf{U}(s)^H = \mathbf{I}$ .

El superíndice  $^H$  (Hermitian) es para denotar su conjugada y transpuesta. Toda matriz arbitraria  $\mathbf{H}(s)$  de dimensión  $q \cdot p$  se puede escribir como  $\mathbf{H}(s) = \mathbf{U}(s) \cdot \Sigma(s) \cdot \mathbf{V}(s)^H$ , donde las matrices  $\mathbf{U}(s)$  de dimensión  $q \cdot q$  y  $\mathbf{V}(s)$  de dimensión  $p \cdot p$  son unitarias. La matriz  $\Sigma(s)$  de dimensión  $q \cdot p$  esta dada por,

$$\Sigma(s) = \begin{bmatrix} \Sigma_1(s) & \mathbf{0} & \cdots & \mathbf{0} \\ \mathbf{0} & \mathbf{0} & \cdots & \mathbf{0} \\ \vdots & \vdots & \ddots & \vdots \\ \mathbf{0} & \mathbf{0} & \cdots & \mathbf{0} \end{bmatrix},$$

donde  $\Sigma_1(s)$  es una matriz diagonal de dimensión  $k \cdot k$  con  $k = \min\{p, q\}$  y está compuesta por los valores singulares de  $\mathbf{H}(s)$ . Es decir,  $\Sigma_1(s) = \{\sigma_1(s), \sigma_2(s), \dots, \sigma_k(s)\}$  tal que  $\sigma_1(s) \geq \sigma_2(s) \geq \dots \geq \sigma_k(s) \geq 0$ . Los valores singulares se calculan como la raíz cuadrada positiva de los  $k$  mayores valores propios de la matriz  $\mathbf{H}(s) \cdot \mathbf{H}(s)^H$  o  $\mathbf{H}(s)^H \cdot \mathbf{H}(s)$ ; es decir,

$$\sigma_l(s) = \sqrt{\lambda_l(\mathbf{H}(s)\mathbf{H}(s)^H)} = \sqrt{\lambda_l(\mathbf{H}(s)^H \mathbf{H}(s))}.$$

El mayor valor singular  $\sigma_1(s)$  se representa por  $\bar{\sigma}(s)$  y el menor valor singular  $\sigma_k(s)$  se representa por  $\underline{\sigma}(s)$ . Si se asume que  $\mathbf{U}(s) = [\mathbf{u}_1(s) \ \mathbf{u}_2(s) \ \cdots \ \mathbf{u}_k(s) \ \cdots \ \mathbf{u}_q(s)]$ , los vectores  $\mathbf{u}_l(s)$  se conocen como vectores singulares de salida o izquierdos y resultan ser los vectores propios unitarios de la matriz  $\mathbf{H}(s) \cdot \mathbf{H}(s)^H$ . Si se asume que  $\mathbf{V}(s) = [\mathbf{v}_1(s) \ \mathbf{v}_2(s) \ \cdots \ \mathbf{v}_k(s) \ \cdots \ \mathbf{v}_p(s)]$ , los vectores  $\mathbf{v}_l(s)$  se conocen como vectores singulares de entrada o derechos y resultan ser los vectores propios unitarios de la matriz  $\mathbf{H}(s)^H \cdot \mathbf{H}(s)$ .

**Ejemplo 6.5.** Un sistema tiene una matriz dada por  $\mathbf{H}(0) = \begin{bmatrix} 0.778 & -0.3889 \\ 1 & 1 \end{bmatrix}$ . Determine su representación UV y grafique las salidas para todas las combinaciones unitarias posibles en la entrada. **R.:** Los valores singulares de  $\mathbf{H}(0)$  son  $\sigma_1 = 1.453$  y  $\sigma_2 = 0.803$ . Las matrices son  $\mathbf{U} = \begin{bmatrix} -0.276 & 0.961 \\ -0.961 & -0.276 \end{bmatrix}$  y  $\mathbf{V} = \begin{bmatrix} -0.809 & 0.588 \\ -0.588 & -0.809 \end{bmatrix}$ . Por lo que  $\mathbf{H}(0) = \begin{bmatrix} 0.778 & -0.3889 \\ 1 & 1 \end{bmatrix} = \begin{bmatrix} -0.276 & 0.961 \\ -0.961 & -0.276 \end{bmatrix} \begin{bmatrix} 1.453 & 0 \\ 0 & 0.803 \end{bmatrix} \begin{bmatrix} -0.809 & 0.588 \\ -0.588 & -0.809 \end{bmatrix}^T = \mathbf{U} \cdot \mathbf{\Sigma} \cdot \mathbf{V}^H$ . El vector unitario  $\mathbf{u} = [u_1 \ u_2]^T$  posible es aquel que cumple con  $u_1^2 + u_2^2 = 1$ . Una representación gráfica está dada en la Fig. 6.5. Nótese que para la entrada  $\mathbf{u}_a = [-0.809 \ -0.588]^T = \mathbf{v}_1$  se obtiene la mayor salida  $\mathbf{y}_a = [-0.401 \ -1.397]^T = \mathbf{u}_1 \sigma_1$ . Esta combinación entrada/salida corresponde al mayor valor singular  $\sigma_1 = 1.453$ . Por otro lado, para la entrada  $\mathbf{u}_b = [0.588 \ -0.809]^T = \mathbf{v}_2$  se obtiene la menor salida  $\mathbf{y}_b = [0.772 \ -0.222]^T = \mathbf{u}_2 \sigma_2$ . Esta combinación entrada/salida corresponde al menor valor singular  $\sigma_2 = 0.803$ . ♣

### B . Propiedades de los Valores Singulares.

- (i) Si  $\sigma_1(s) \geq \sigma_2(s) \geq \cdots \geq \sigma_r(s) \geq \sigma_{r+1}(s) = \cdots = \sigma_k(s) = 0$ , entonces,  $\text{rango}\{\mathbf{H}(s)\} = r$ .
- (ii)  $\mathbf{H}(s) \cdot \mathbf{v}_l(s) = \mathbf{u}_l(s) \sigma_l(s)$ , para  $l = 1, \dots, r$ .
- (iii) Si  $\text{rango}\{\mathbf{H}(s)\} = r$  entonces,  $\mathbf{H}(s) = \mathbf{U}(s) \cdot \mathbf{\Sigma}(s) \cdot \mathbf{V}(s)^H = \mathbf{U}_r(s) \cdot \mathbf{\Sigma}_r(s) \cdot \mathbf{V}_r(s)^H = \sum_{l=1}^r \sigma_l(s) \mathbf{u}_l(s) \mathbf{v}_l(s)^H$ , donde  $\mathbf{U}_r(s) = [\mathbf{u}_1(s) \ \mathbf{u}_2(s) \ \cdots \ \mathbf{u}_r(s)]$ ,  $\mathbf{V}_r(s) = [\mathbf{v}_1(s) \ \mathbf{v}_2(s) \ \cdots \ \mathbf{v}_r(s)]$  y  $\mathbf{\Sigma}_r(s) = \text{diag}\{\sigma_1(s), \dots, \sigma_r(s)\}$ .
- (iv) Si  $\mathbf{H}(s)$  es de  $r \cdot r$  e invertible, entonces,  $\mathbf{H}^{-1}(s) = \mathbf{V}(s) \cdot \mathbf{\Sigma}^{-1}(s) \cdot \mathbf{U}(s)^H = \sum_{l=1}^r \frac{1}{\sigma_l(s)} \mathbf{v}_l(s) \mathbf{u}_l(s)^H$ .
- (v) Si  $\mathbf{H}(s)$  tiene dimensión  $q \cdot p$  y tiene rango  $\text{rango}\{\mathbf{H}(s)\} = r \leq \min\{p, q\}$  entonces, la pseudo-inversa de  $\mathbf{H}(s)$  es  $\mathbf{H}^\ddagger(s) = \mathbf{V}_r(s) \cdot \mathbf{\Sigma}_r^{-1}(s) \cdot \mathbf{U}_r(s)^H$ .

Otras propiedades de los valores singulares extremos si consideramos la matriz  $\mathbf{E}$  y  $\mathbf{F}$  con valores singulares  $\sigma(\mathbf{E})$  y  $\sigma(\mathbf{F})$ , respectivamente, son:

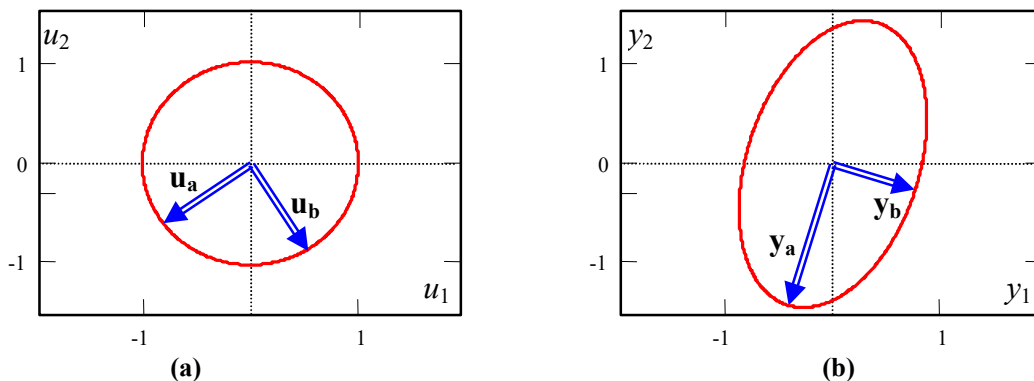


Fig. 6.5 Descomposición UV del Ejemplo 6.5; a) entradas, b) salidas.

- (vi) Si  $\mathbf{E}^{-1}$  existe entonces,  $\underline{\sigma}(\mathbf{E}) = \frac{1}{\overline{\sigma}(\mathbf{E}^{-1})}$  y  $\overline{\sigma}(\mathbf{E}) = \frac{1}{\underline{\sigma}(\mathbf{E}^{-1})}$ .
- (vii)  $\underline{\sigma}(\mathbf{E}) \leq |\lambda_i(\mathbf{E})| \leq \overline{\sigma}(\mathbf{E})$ .
- (viii)  $\overline{\sigma}(\mathbf{E}^H) = \overline{\sigma}(\mathbf{E})$  y  $\overline{\sigma}(\mathbf{E}^T) = \overline{\sigma}(\mathbf{E})$ .
- (ix)  $\overline{\sigma}(\mathbf{EF}) \leq \overline{\sigma}(\mathbf{E}) \cdot \overline{\sigma}(\mathbf{F})$ .
- (x)  $\underline{\sigma}(\mathbf{EF}) \geq \underline{\sigma}(\mathbf{E}) \cdot \underline{\sigma}(\mathbf{F})$ .
- (xi)  $\max\{0, \sigma_i(\mathbf{E}) - \overline{\sigma}(\mathbf{F})\} \leq \sigma_i(\mathbf{E} + \mathbf{F}) \leq \sigma_i(\mathbf{E}) + \overline{\sigma}(\mathbf{F})$ .

### C . Pares de entrada/salida y grado de interacción.

Para tener una forma sistemática de obtener los pares de variables, se extiende la definición de la M. de T. a la siguiente forma,

$$\mathbf{H}(s) = \sum_{l=1}^r \sigma_l(s) \mathbf{u}_l(s) \mathbf{v}_l(s)^H = \sum_{l=1}^r \sigma_l(s) \mathbf{W}_l(s),$$

en donde las matrices  $\mathbf{W}_l$  se denominan matrices de rotación, y quedan definidas por  $\mathbf{W}_l(s) = \mathbf{u}_l(s) \mathbf{v}_l(s)^H$ .

**Ejemplo 6.6.** Un sistema tiene una matriz dada por  $\mathbf{H}(0) = \begin{bmatrix} 0.778 & -0.3889 \\ 1 & 1 \end{bmatrix}$ . Determine su representación en matrices de rotación. **R.:** Se encontró que  $\mathbf{H}(0) = \mathbf{U} \cdot \Sigma \cdot \mathbf{V}^H = \begin{bmatrix} -0.276 & 0.961 \\ -0.961 & -0.276 \end{bmatrix} \begin{bmatrix} 1.453 & 0 \\ 0 & 0.803 \end{bmatrix} \begin{bmatrix} -0.809 & 0.588 \\ -0.588 & -0.809 \end{bmatrix}^T$ . Por lo que  $\mathbf{W}_1 = \mathbf{u}_1 \mathbf{v}_1^T = [-0.276 \ -0.961]^T [-0.809 \ -0.588] = \begin{bmatrix} 0.223 & 0.162 \\ 0.778 & 0.565 \end{bmatrix}$  y  $\mathbf{W}_2 = \mathbf{u}_2 \mathbf{v}_2^T = [0.961 \ -0.276]^T [0.588 \ -0.809] = \begin{bmatrix} 0.565 & -0.778 \\ -0.162 & 0.223 \end{bmatrix}$ . Así,  $\mathbf{H}(0) = \sigma_1 \mathbf{W}_1 + \sigma_2 \mathbf{W}_2 = 1.453 \begin{bmatrix} 0.223 & 0.162 \\ 0.778 & 0.565 \end{bmatrix} + 0.803 \begin{bmatrix} 0.565 & -0.778 \\ -0.162 & 0.223 \end{bmatrix}$ . ♣

Nótese que en un sistema desacoplado, las matrices de rotación tienen todos sus elementos iguales a cero, excepto uno que es igual a 1.

**Ejemplo 6.7.** Un sistema tiene una matriz dada por  $\mathbf{H}(0) = \begin{bmatrix} 0 & 5 \\ 2 & 0 \end{bmatrix}$ . Determine su representación en matrices de rotación.

**R.:** Se encuentra que  $\mathbf{H}(0) = 5 \begin{bmatrix} 0 & 1 \\ 0 & 0 \end{bmatrix} + 2 \begin{bmatrix} 0 & 0 \\ 1 & 0 \end{bmatrix}$ .  $\mathbf{H}(0)$  indica que el pareamiento ideal está dado por  $y_2 - u_1$  y  $y_1 - u_2$ , notándose que en  $\mathbf{W}_1$  el elemento mayor es  $w_{12}$  y que en  $\mathbf{W}_2$  el elemento mayor es  $w_{21}$ . ♣

De estos ejemplos se puede concluir que: (a) el máximo elemento de la matriz  $\mathbf{W}_l$  define un par de entrada/salida. Es decir, si el  $\max_{i,j} \{w_{ij}\}_l = (w_{m\bar{n}})_l$  entonces el par a considerar es la salida  $y_m$  y la entrada  $u_{\bar{n}}$ . Este proceso se repite para las  $l$  matrices de rotación, (b) aquellas entradas y/o salidas que no se presenten del análisis anterior deben eliminarse, y (c) una medida de la interacción deberá considerar la diferencia entre las matrices rotacionales y las matrices rotacionales ideales.

Para cuantificar el grado de interacción se define un espacio con matrices posiblemente complejas de dimensión  $q \cdot p$  como elementos. El espacio considera un producto punto  $\langle \mathbf{X}, \mathbf{Y} \rangle$  y una norma  $\|\mathbf{X}\|$  a definir,

$$\langle \mathbf{X}, \mathbf{Y} \rangle = \sum_{j=1}^p \sum_{i=1}^q x_{ij} y_{ij}^* \quad \text{y} \quad \|\mathbf{X}\| = \sqrt{\langle \mathbf{X}, \mathbf{X} \rangle}.$$

Sea un espacio de matrices rotacionales desacopladas identificadas por  $\mathbf{D}_{m\bar{n}}$ . Nótese que hay  $l$  matrices rotacionales desacopladas y cada una tiene el elemento  $d_{m\bar{n}} = 1$  y cero para los restantes. Cada matriz rotacional  $\mathbf{W}_l$  se puede escribir como la suma de dos matrices ortogonales; por lo tanto,  $\mathbf{W}_l = \overline{\mathbf{W}}_l + \tilde{\mathbf{W}}_l$  (desacoplada y acoplada). La proyección de  $\mathbf{W}_l$  en el espacio no-acoplado es,

$$\overline{\mathbf{W}}_l = \mathbf{D}_{m\bar{n}} \langle \mathbf{W}_l, \mathbf{D}_{m\bar{n}} \rangle = \begin{bmatrix} 0 & \dots & 0 & 0 & 0 & \dots & 0 \\ \vdots & \ddots & \vdots & \vdots & \vdots & \ddots & \vdots \\ 0 & \dots & 0 & 0 & 0 & \dots & 0 \\ 0 & \dots & 0 & (w_{m\bar{n}})_l & 0 & \dots & 0 \\ 0 & \dots & 0 & 0 & 0 & \dots & 0 \\ \vdots & \ddots & \vdots & \vdots & \vdots & \ddots & \vdots \\ 0 & \dots & 0 & 0 & 0 & \dots & 0 \end{bmatrix}.$$

Así, una medida del ángulo entre la matriz rotacional  $\mathbf{W}_l$  y su proyección ortogonal (matriz rotacional desacoplada) está dada por,

$$\cos(\theta_l) = \frac{\|\overline{\mathbf{W}}_l\|}{\|\mathbf{W}_l\|},$$

dado que  $\|\mathbf{W}_l\| = 1$ , entonces,  $\cos(\theta_l) = \|\overline{\mathbf{W}}_l\| = \sqrt{(w_{m\bar{n}})_l (w_{m\bar{n}})_l^*}$ . Nótese que un desacoplo total implica  $(w_{m\bar{n}})_l = 1$ ; por lo tanto  $\cos(\theta_l) = 1$  y  $\theta_l = 0^\circ$ . Por otro lado, máximo acoplo implica  $(w_{m\bar{n}})_l = 0$ ; por lo tanto  $\cos(\theta_l) = 0$  y  $\theta_l = 90^\circ$ . Una medida de la interacción o acoplamiento total está dado por,

$$\cos(\theta) = \sqrt{\frac{\sum_{l=1}^r \sigma_l^2 \cos^2(\theta_l)}{\sum_{l=1}^r \sigma_l^2}}.$$

Como recomendaciones generales se indica que: (a) si  $\theta_l \leq 15^\circ$  la interacción es moderada y se puede utilizar controladores monovariantes, (b) si  $\theta_l > 15^\circ$  se recomienda utilizar desacopladores.

**Ejemplo 6.8.** Un sistema tiene una matriz dada por  $\mathbf{H}(0) = \begin{bmatrix} 0.778 & -0.3889 \\ 1 & 1 \end{bmatrix}$ . Determine los pares de variables y el

grado de acoplamiento. **R.:** Se encontró que  $\mathbf{H}(0) = \sigma_1 \mathbf{W}_1 + \sigma_2 \mathbf{W}_2 = 1.453 \begin{bmatrix} 0.223 & 0.162 \\ 0.778 & 0.565 \end{bmatrix} + 0.803 \begin{bmatrix} 0.565 & -0.778 \\ -0.162 & 0.223 \end{bmatrix}$ . Por

lo tanto,  $(w_{21})_1 = 0.778$  lo que implica que el primer par es  $y_2$  con  $u_1$ . Similarmente,  $(w_{12})_2 = -0.778$  lo que implica que el segundo par es  $y_1$  con  $u_2$ . Así,  $\cos(\theta_1) = 0.778$  y  $\cos(\theta_2) = 0.778$  por lo que  $\theta_1 = 38.945^\circ$  y  $\theta_2 = 38.945^\circ$ . Finalmente,  $\theta = 38.945^\circ$ . Estos resultados aconsejan la utilización de desacopladores. ♣

### D . Valores Singulares en función de la frecuencia.

La definición de valores singulares es también válida para funciones dependientes de la frecuencia. Este es el caso de  $\mathbf{H}(s)$  con  $s = j\omega$ . Dado que los resultados son números complejos, éstos son mejores visualizados en diagramas de frecuencia. Todas las conclusiones y observaciones derivadas para  $\omega = 0$

son extrapolables a cualesquier frecuencia. Nótese que en el caso de valores singulares en función de la frecuencia, éstos también se conocen como *ganancias principales*.

**Ejemplo 6.9.** En el caso del paciente con suministro de drogas se encontró una M. de T. dada por

$$\mathbf{G}(s) = \begin{bmatrix} \frac{-6}{s+1}e^{-s} & \frac{3}{3s+1}e^{-2s} \\ \frac{12}{s+1}e^{-s} & \frac{5}{5s+1}e^{-2s} \end{bmatrix}, \text{ de la cual sólo interesa estudiar } \mathbf{G}(s) = \begin{bmatrix} -6 & 3 \\ s+1 & 3s+1 \\ 12 & 5 \\ s+1 & 5s+1 \end{bmatrix} \text{ dado que se presume la utilización}$$

de un ecualizador de retardos y un Predicotr Smith. Estudiar de la M. de T. resultante los valores singulares y su grado de acoplamiento. **R.:** La M. de T. se puede escribir como  $\mathbf{G}(j\omega) = \sigma_1(j\omega)\mathbf{W}_1(j\omega) + \sigma_2(j\omega)\mathbf{W}_2(j\omega)$ . Afortunadamente, en sistemas cuadrados de dimensión 2 se tiene que los valores singulares están dados por

$\sigma_1(\omega) = \sqrt{\left(b(\omega) + \sqrt{b^2(\omega) - 4c(\omega)}\right)}/2$  y  $\sigma_2(\omega) = \sqrt{\left(b(\omega) - \sqrt{b^2(\omega) - 4c(\omega)}\right)}/2$ , donde  $b(\omega) = \text{tr}\{\mathbf{G}(j\omega)^H\mathbf{G}(j\omega)\}$  y  $c(\omega) = \det\{\mathbf{G}(j\omega)^H\mathbf{G}(j\omega)\}$ . Con estos resultados se encuentran los diagramas ilustrados en la Fig. 6.6. El grado de acoplamiento es mayor a  $15^\circ$  lo que justifica la utilización de desacopladores. ♣

## 6.4 Diseño de Desacopladores.

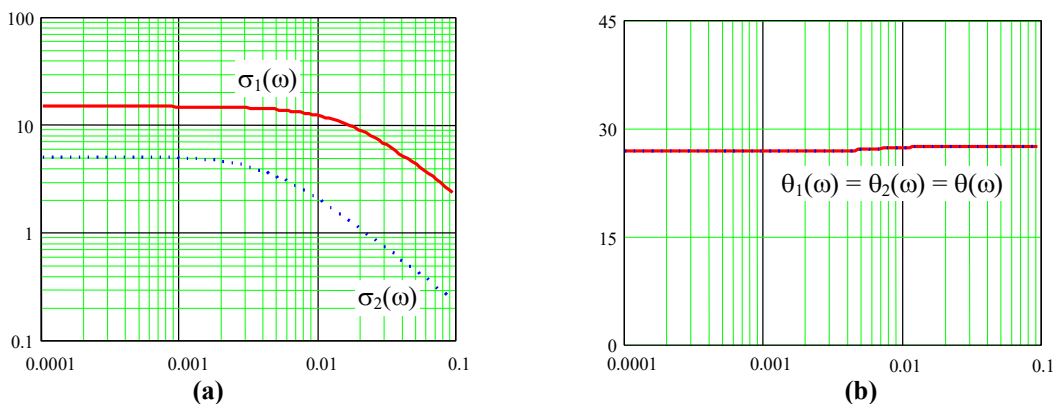
En el capítulo anterior se revisaron los desacopladores basados en realimentación de estados. Una alternativa más simple es la estructura ilustrada en la Fig. 6.7 en donde  $\mathbf{G}(s)$  se asume cuadrada de  $p \times p$ . En este caso la M. de T. resultante está dada por  $\mathbf{H}(s) = \mathbf{G}(s)\mathbf{D}(s)$  la cual se desea tenga forma diagonal.

### A . Diseño directo.

$\mathbf{H}(s)$  podría tener los elementos diagonales de la matriz  $\mathbf{G}(s)$ ; es decir,  $\mathbf{H}(s) = \text{diag}\{g_{11}(s), g_{22}(s), \dots, g_{pp}(s)\}$ . Por lo tanto, el desacoplador debiera tener la forma  $\mathbf{D}(s) = \mathbf{G}^{-1}(s)\mathbf{H}(s)$ , para lo cual se necesita que exista  $\mathbf{G}^{-1}(s)$ . Esta condición tiene variados inconvenientes teóricos y prácticos, entre éstos,

- (i) Si el menor valor singular (o propio) es muy pequeño la obtención de  $\mathbf{G}^{-1}(s)$  es deficiente.
- (ii) Si en  $\mathbf{G}^{-1}(s)$  hay retardos entonces  $\mathbf{G}^{-1}(s)$  sería predictiva.
- (iii) Si  $\mathbf{G}(s)$  es no propia entonces  $\mathbf{G}^{-1}(s)$  tendrá componentes con más ceros que polos.
- (iv) Si  $\mathbf{G}(s)$  tiene ceros no mínimos de fase entonces  $\mathbf{G}^{-1}(s)$  requiere ser inestable.

Sin embargo, cuando se desea sólo desacoplo en S.S. entonces  $\mathbf{D}(s)$  es una matriz de coeficientes  $\mathbf{D}$  y está dada por  $\mathbf{D} = \mathbf{G}^{-1}(0)$ . Esta alternativa es más factible por cuanto  $\mathbf{G}(0)$ , que corresponde a las ganancias dc de la planta, es de fácil obtención.



**Fig. 6.6** Gráfica de los valores singulares y grado de acoplamiento del Caso Paciente como indicado en el Ejemplo 6.9; **a)** valores singulares, **b)** grado de acoplamiento.

En otros casos se puede desear obtener un desacoplo para una o un rango de frecuencias. Esto puede estar respaldado por restricciones transientes. El rango de frecuencias factible de considerar puede ser obtenido a partir del grado de desacoplo utilizando los valores singulares. La técnica de desacoplo para un rango de frecuencias se analiza a continuación.

### B . Diseño mediante pseudo-diagonalización.

Se desea encontrar una matriz  $\mathbf{K}$  de coeficientes reales tal que  $\mathbf{H}(s) = \mathbf{G}(s)\mathbf{K}$  sea lo más diagonal posible para una frecuencia dada  $\omega_0$ . Si la matriz  $\mathbf{G}^T(j\omega_0) = [\mathbf{g}_1(j\omega_0) \ \mathbf{g}_2(j\omega_0) \ \cdots \ \mathbf{g}_p(j\omega_0)]$  y  $\mathbf{K} = [\mathbf{k}_1 \ \mathbf{k}_2 \ \cdots \ \mathbf{k}_p]$  donde  $\mathbf{g}_i(j\omega_0)$  y  $\mathbf{k}_i$  son vectores columna, entonces, cada elemento  $h_{ij}(j\omega_0)$  de  $\mathbf{H}(j\omega_0)$  puede ser escrito como  $h_{ij}(j\omega_0) = \mathbf{g}_i^T(j\omega_0)\mathbf{k}_j$ . Para asegurar que la matriz resultante es diagonal se pueden definir  $p$  índices,

$$I_j = \frac{\sum_{\substack{i=1 \\ i \neq j}}^p |h_{ij}(j\omega_0)|^2}{|h_{jj}(j\omega_0)|^2}, \quad j = 1, \dots, p.$$

Si los  $p$  índices anteriores se minimizan entonces se asegura que los numeradores son mínimos y por consiguiente se minimizan los elementos que están fuera de la diagonal principal. De la minimización del índice anterior se obtiene  $\mathbf{k}_j$  que es la columna  $j$ -ésima de  $\mathbf{K}$ .

Para solucionar este problema, el índice se escribe como,

$$I_j = \frac{\sum_{\substack{i=1 \\ i \neq j}}^p |\mathbf{g}_i^T(j\omega_0)\mathbf{k}_j|^2}{|\mathbf{g}_j^T(j\omega_0)\mathbf{k}_j|^2} = \frac{\sum_{\substack{i=1 \\ i \neq j}}^p \mathbf{k}_j^T \mathbf{g}_i^*(j\omega_0) \mathbf{g}_i^T(j\omega_0) \mathbf{k}_j}{\mathbf{k}_j^T \mathbf{g}_j^*(j\omega_0) \mathbf{g}_j^T(j\omega_0) \mathbf{k}_j}$$

$$= \frac{\mathbf{k}_j^T \left\{ \sum_{\substack{i=1 \\ i \neq j}}^p \mathbf{g}_i^*(j\omega_0) \mathbf{g}_i^T(j\omega_0) \right\} \mathbf{k}_j}{\mathbf{k}_j^T \left\{ \sum_{\substack{i=1 \\ i \neq j}}^p \mathbf{g}_i(j\omega_0) \mathbf{g}_i^{*T}(j\omega_0) \right\} \mathbf{k}_j}$$

$$= \frac{\mathbf{k}_j^T \{ \mathbf{g}_j^*(j\omega_0) \mathbf{g}_j^T(j\omega_0) \} \mathbf{k}_j}{\mathbf{k}_j^T \{ \mathbf{g}_j(j\omega_0) \mathbf{g}_j^{*T}(j\omega_0) \} \mathbf{k}_j}$$

Los elementos  $\sum_{\substack{i=1 \\ i \neq j}}^p \mathbf{g}_i(j\omega_0) \mathbf{g}_i^{*T}(j\omega_0)$  y  $\mathbf{g}_j(j\omega_0) \mathbf{g}_j^{*T}(j\omega_0)$  son matrices que se denominan  $\mathbf{G}_{Yj}(\omega_0)$  y  $\mathbf{G}_{Xj}(\omega_0)$ , respectivamente. Por lo tanto, los índices quedan como,

$$I_j = \frac{\mathbf{k}_j^T \mathbf{G}_{Yj}(\omega_0) \mathbf{k}_j}{\mathbf{k}_j^T \mathbf{G}_{Xj}(\omega_0) \mathbf{k}_j}.$$

Dado que  $\mathbf{G}_{Yj}(\omega_0) = \mathbf{G}^H_{Yj}(\omega_0)$  y  $\mathbf{G}_{Xj}(\omega_0) = \mathbf{G}^H_{Xj}(\omega_0)$ , los índices se pueden escribir como,

$$I_j = \frac{\mathbf{k}_j^T \mathbf{Y}_j(\omega_0) \mathbf{k}_j}{\mathbf{k}_j^T \mathbf{X}_j(\omega_0) \mathbf{k}_j},$$

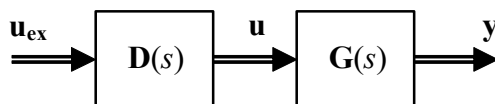


Fig. 6.7 Desacoplador en sistemas MIMO.

donde  $\mathbf{Y}_j(\omega_0) = \Re\{\mathbf{G}_{Y_j}(\omega_0)\}$  y  $\mathbf{X}_j(\omega_0) = \Re\{\mathbf{G}_{X_j}(\omega_0)\}$ . Un mínimo de los índices se encuentra al tomar el diferencial quedando,

$$\frac{\partial I_j}{\partial \mathbf{k}_j} \mathbf{k}_j^T \mathbf{X}_j(\omega_0) \mathbf{k}_j + 2I_j \mathbf{X}_j(\omega_0) \mathbf{k}_j = 2\mathbf{Y}_j(\omega_0) \mathbf{k}_j,$$

por lo que tomando  $\partial I_j / \partial \mathbf{k}_j = 0$  se obtiene la ecuación,

$$I_j \mathbf{X}_j(\omega_0) \mathbf{k}_j = \mathbf{Y}_j(\omega_0) \mathbf{k}_j.$$

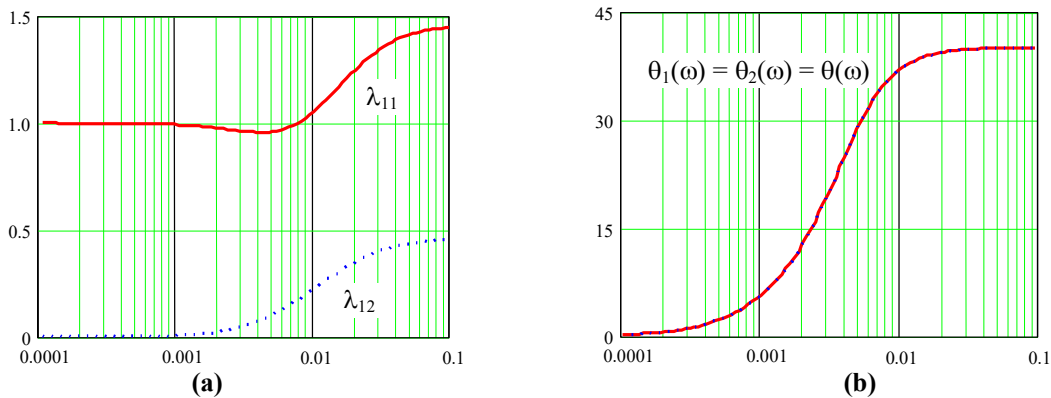
Es decir, los  $\mathbf{k}_j$  que satisfacen la ecuación anterior minimizan los índices  $I_j$ . La ecuación anterior corresponde al problema de los valores y vectores propios generalizados, donde  $I_j$  corresponde al valor propio y  $\mathbf{k}_j$  al vector propio.

**Ejemplo 6.10.** En el caso del paciente con suministro de drogas se encontró un alto grado de acoplamiento por lo que se pide diseñar un desacoplador. **R.:** La Fig. 6.3 y la Fig. 6.6 sugieren una frecuencia  $\omega_0 = 10^{-3}$ . Así, la primera ecuación ( $j = 1$ ) resulta ser,  $I_1 \begin{bmatrix} 35.871 & -17.56 \\ -17.56 & 8.718 \end{bmatrix} \mathbf{k}_1 = \begin{bmatrix} 143.483 & 55.836 \\ 55.836 & 22.936 \end{bmatrix} \mathbf{k}_1$ , los valores que satisfacen la ecuación anterior son  $I_1 = 928.286$  con  $\mathbf{k}_1 = [0.442 \ 0.897]^T$ , e  $I_1 = 0.043$  con  $\mathbf{k}_1 = [0.37 \ -0.929]^T$ . Como se busca el menor índice, se retiene  $\mathbf{k}_1 = [0.37 \ -0.929]^T$ . Similarmente, para ( $j = 2$ ) se obtiene  $\mathbf{k}_2 = [-0.442 \ -0.897]^T$ . Con estos resultados se forma la nueva M. de T. del sistema como  $\mathbf{G}(s)\mathbf{K}$  con  $\mathbf{K} = [\mathbf{k}_1 \ \mathbf{k}_2]$  cuyos elementos del AGR y grado de acoplamiento resultante se muestra en la Fig. 6.8. Claramente el sistema está desacoplado para  $\omega \leq \omega_0 = 10^{-3}$  y los elementos de del AGR indican que en el caso de utilizar controladores monovariantes deberían implementarse los pares  $u_1$  con  $y_1$  y  $u_2$  con  $y_2$ . ♣

El problema se puede generalizar si se desea obtener una pseudo-diagonalización válida para varias frecuencias  $\omega_0, \omega_1, \dots, \omega_N$  en cuyo caso se redefinen los índices como,

$$I_j = \frac{\sum_{k=0}^N \psi_k \sum_{\substack{i=1 \\ i \neq j}}^p |h_{ij}(j\omega_k)|^2}{\sum_{k=0}^N \psi_k |h_{jj}(j\omega_k)|^2}, \quad j = 1, \dots, p.$$

donde  $\{\psi_0, \psi_1, \psi_2, \dots, \psi_N\}$  es un conjunto de coeficientes de peso que permitirían ponderar una o algunas frecuencias por sobre otras. Al igual que el caso anterior, los índices se pueden escribir como,



**Fig. 6.8** Gráfica de los elementos del AGR y grado de acoplamiento del Caso Paciente con desacoplador como indicado en el Ejemplo 6.10; **a)** elementos del AGR, **b)** grado de acoplamiento.



$$I_j = \frac{\mathbf{k}_j^T \left\{ \sum_{k=0}^N \psi_k \sum_{\substack{i=1 \\ i \neq j}}^p \mathbf{g}_i(j\omega_k) \mathbf{g}_i^{*T}(j\omega_k) \right\} \mathbf{k}_j}{\mathbf{k}_j^T \left\{ \sum_{k=0}^N \psi_k \mathbf{g}_j(j\omega_k) \mathbf{g}_j^{*T}(j\omega_k) \right\} \mathbf{k}_j}, \quad j = 1, \dots, p,$$

donde los elementos  $\sum_{k=0}^N \psi_k \sum_{\substack{i=1 \\ i \neq j}}^p \mathbf{g}_i(j\omega_k) \mathbf{g}_i^{*T}(j\omega_k)$  y  $\sum_{k=0}^N \psi_k \mathbf{g}_j(j\omega_k) \mathbf{g}_j^{*T}(j\omega_k)$  son matrices que se

denominan  $\bar{\mathbf{G}}_{Yj}$  y  $\bar{\mathbf{G}}_{Xj}$ , respectivamente. Por simetría, la solución al problema de los valores propios generalizados,

$$I_j \bar{\mathbf{X}}_j \mathbf{k}_j = \bar{\mathbf{Y}}_j \mathbf{k}_j,$$

donde  $\bar{\mathbf{Y}}_j = \Re\{\bar{\mathbf{G}}_{Yj}\}$  y  $\bar{\mathbf{X}}_j = \Re\{\bar{\mathbf{G}}_{Xj}\}$ , entrega los valores numéricos de los vectores  $\mathbf{k}_j$  ( $j = 1, \dots, p$ ).

### C . Pseudo-diagonalización generalizada.

En muchos casos, la matriz  $\mathbf{K}$  obtenida mediante el método anterior no entrega resultados satisfactorios. Es decir, la gráfica de los índices  $I_j(\omega)$  en función de la frecuencia no es menor que valores pre-determinados.

Una alternativa de mejorar tales índices es encontrar una matriz  $\mathbf{K}(s)$  cuyos coeficientes dependen de  $s$  tal que  $\mathbf{H}(s) = \mathbf{G}(s)\mathbf{K}(s)$  sea lo más diagonal posible. Para cuantificar el resultado se pueden evaluar los índices  $I_j(\omega)$ ,

$$I_j(\omega) = \frac{\sum_{\substack{i=1 \\ i \neq j}}^p |h_{ij}(j\omega)|^2}{|h_{jj}(j\omega)|^2}, \quad j = 1, \dots, p,$$

que deben estar por debajo de valores esperados, por lo menos para el ancho de banda requerido. Para encontrar  $\mathbf{K}(s)$ , ésta se asume de la forma  $\mathbf{K}(s) = [\mathbf{k}_1(s) \mathbf{k}_2(s) \cdots \mathbf{k}_p(s)]$  en que cada  $\mathbf{k}_j(s)$  es una columna de la forma  $\mathbf{k}_j(s) = \mathbf{k}_{0j} + \mathbf{k}_{1j}s + \cdots + \mathbf{k}_{\beta_j j}s^{\beta_j}$ , por lo que cada  $\mathbf{k}_{ij}$  es una columna de coeficientes constantes a encontrar. Si se utiliza el índice anterior para ser minimizado, entonces,

$$I_j = \frac{\sum_{k=1}^N \psi_k \sum_{\substack{i=1 \\ i \neq j}}^p |h_{ij}(j\omega_k)|^2}{\sum_{k=1}^N \psi_k |h_{jj}(j\omega_k)|^2} = \frac{\sum_{k=1}^N \psi_k \sum_{\substack{i=1 \\ i \neq j}}^p |\mathbf{g}_i^T(j\omega_k) \mathbf{k}_j(j\omega_k)|^2}{\sum_{k=1}^N \psi_k |\mathbf{g}_j^T(j\omega_k) \mathbf{k}_j(j\omega_k)|^2}, \quad j = 1, \dots, p.$$

Si se define el vector fila  $\boldsymbol{\gamma}_i^T(j\omega_k) = [\mathbf{g}_i^T(j\omega_k) j\omega_k \mathbf{g}_i^T(j\omega_k) \cdots (j\omega_k)^{\beta_j} \mathbf{g}_i^T(j\omega_k)]$  y el vector columna  $\boldsymbol{\eta}_j = [\mathbf{k}_{0j}^T \mathbf{k}_{1j}^T \cdots \mathbf{k}_{\beta_j j}^T]^T$ , entonces los índices pueden escribirse como,

$$I_j = \frac{\sum_{k=1}^N \psi_k \sum_{\substack{i=1 \\ i \neq j}}^p |\boldsymbol{\gamma}_i^T(j\omega_k) \boldsymbol{\eta}_j|^2}{\sum_{k=1}^N \psi_k |\boldsymbol{\gamma}_j^T(j\omega_k) \boldsymbol{\eta}_j|^2}, \quad j = 1, \dots, p.$$

Por simetría, la solución al problema de los valores propios generalizados,

$$I_j \mathbf{X}_{g_j} \boldsymbol{\eta}_j = \mathbf{Y}_{g_j} \boldsymbol{\eta}_j,$$

donde  $\mathbf{Y}_{g_j} = \Re e \left\{ \sum_{k=0}^N \psi_k \sum_{\substack{i=1 \\ i \neq j}}^p \gamma_i(j\omega_k) \gamma_i^{*T}(j\omega_k) \right\}$  y  $\mathbf{X}_{g_j} = \Re e \left\{ \sum_{k=0}^N \psi_k \gamma_j(j\omega_k) \gamma_j^{*T}(j\omega_k) \right\}$ , entrega los

valores numéricos de los vectores  $\boldsymbol{\eta}_j$  ( $j = 1, \dots, p$ ).

El procedimiento de diseño es,

- (i) Graficar los índices  $I_j$  en función de la frecuencia  $\omega$ . Si hay suficiente dominio diagonal no es necesario el desacoplo pseudo-diagonal, caso contrario, continuar.
- (ii) Definir las frecuencias a las cuales se desea desacoplo. Normalmente se comienza con el ancho de banda.
- (iii) Obtener  $\mathbf{K}$  sólo compuesta de coeficientes numéricos. Graficar nuevamente los índices  $I_j$  en función de la frecuencia  $\omega$ . Si el desacoplo es suficiente se termina el proceso, caso contrario continuar.
- (iv) Para cada  $j = 1, \dots, p$ : obtener  $\mathbf{k}_j(s)$  para  $\beta_j = 1$ , evaluar  $I_j$  en función de la frecuencia  $\omega$ , si el desacoplo es insuficiente, aumentar  $\beta_j$  sucesivamente hasta lograrlo.
- (v) Si no se obtiene el desacoplo esperado para elevados valores de  $\beta_j$  ( $> 2$ ) se puede aumentar el número de frecuencias a considerar con valores de ponderación  $\{\psi_1, \psi_2, \dots, \psi_N\}$  tentativos y volver a (iii).

En el caso de que la matriz  $\mathbf{K}(s)$  resultante contenga vectores con elementos función de  $s$  (lo que sucede cuando se recurre a  $\beta_j \neq 0$ ), entonces dicha columna se deberá dividir por un polinomio de orden igual o superior a  $\beta_j$  para que sea realizable. En forma general se puede multiplicar  $\mathbf{K}(s)$  por una matriz diagonal cuyos vectores  $j$  consideran denominadores del tipo polinomial de orden a lo menos  $\beta_j$ . Para seleccionar estos polinomios se recurre a consideraciones de control, puesto que el sistema ya es desacoplado y por tanto se pueden tratar los lazos como lazos monofásicos.

## 6.5 Ejercicios Propuestos.

Resuelva los problemas siguientes. Anote todo su trabajo.

### A . Nivel Básico

1.- Determine el AGR y valores singulares de las matrices,

$$\text{a) } \mathbf{A} = \begin{bmatrix} -2 & 0 \\ 0 & -4 \end{bmatrix} \quad \text{b) } \mathbf{A} = \begin{bmatrix} -2 & 1 \\ 1 & -4 \end{bmatrix} \quad \text{c) } \mathbf{A} = \begin{bmatrix} 1 & 2 & 3 \\ 4 & 5 & 6 \\ 7 & 8 & 9 \end{bmatrix}$$

$$\text{d) } \mathbf{A} = \begin{bmatrix} 10 & 2 & 30 \\ 40 & 5 & 60 \\ 70 & 8 & 90 \end{bmatrix} \quad \text{e) } \mathbf{H}(s) = \begin{bmatrix} \frac{1}{s+1} & 0 \\ 0 & \frac{1}{s-1} \end{bmatrix} \quad \text{f) } \mathbf{H}(s) = \begin{bmatrix} \frac{1}{s+1} & 5 \\ 0 & \frac{1}{s-1} \end{bmatrix}$$

2.- Para los sistemas dados por,

$$\text{a) } \mathbf{A} = \begin{bmatrix} -2 & 0 \\ 0 & -4 \end{bmatrix}, \mathbf{B} = \begin{bmatrix} 10 & 5 \\ 50 & 2 \end{bmatrix}, \mathbf{C} = \begin{bmatrix} 1 & 2 \\ 3 & 4 \end{bmatrix} \quad \text{b) } \mathbf{H}(s) = \begin{bmatrix} \frac{10}{5s+1} & \frac{1}{s+1} \\ \frac{3}{0.1s+1} & \frac{2}{5s+1} \end{bmatrix}$$

Determine,

- i).- Dibuje el Bode de los elementos de la matriz AGR obtenida de la M. de T..
  - ii).- Dibuje el Bode de los valores singulares de la M. de T..
  - iii).- Determine la descomposición UV de la M. de T..
  - iv).- Repita el Ejemplo 6.5. Incluya un tercer eje correspondiente a la frecuencia.
  - v).- Grafique el grado de acoplamiento de los sistemas en función de la frecuencia.
  - vi).- Obtenga un desacoplador para frecuencia cero.
  - vii).- Obtenga un desacoplador mediante pseudo-diagonalización. Determine la frecuencia de diseño mediante inspección de la grafica del grado de acoplamiento del sistemas resultante en función de la frecuencia.
  - viii).- Bosqueje un diagrama en bloques del sistema resultante incluyendo el desacoplador.
- 3.- Para los sistemas dados por,

$$\begin{array}{ll}
 \text{a) } \mathbf{A} = \begin{bmatrix} -2 & 0 \\ 0 & -4 \end{bmatrix}, \mathbf{B} = \begin{bmatrix} 10 & 5 \\ 50 & 2 \end{bmatrix}, \mathbf{C} = \begin{bmatrix} 1 & 2 & 3 \\ 4 & 5 & 6 \end{bmatrix} & \text{b) } \mathbf{H}^T(s) = \begin{bmatrix} \frac{10}{5s+1} & \frac{1}{s+1} & \frac{0.2}{0.5s+1} \\ \frac{3}{0.1s+1} & \frac{2}{5s+1} & \frac{1}{0.3s+1} \end{bmatrix} \\
 \text{c) } \mathbf{H}(s) = \begin{bmatrix} \frac{2}{s^2+2s+1} & \frac{2s+3}{s^2+s+4} & \frac{s+5}{s^2+10} \\ \frac{2}{s+8} & \frac{6}{s+3} & \frac{s}{s+4} \end{bmatrix} & \text{d) } \mathbf{H}(s) = \begin{bmatrix} \frac{2}{s^2+2s+1} & \frac{2s+3}{s^2+s+4} e^{-3s} \\ \frac{2}{s+8} & \frac{6}{s+3} e^{-4s} \\ \frac{s}{s+4} e^{-s} & \frac{s+5}{s^2+10} \end{bmatrix}
 \end{array}$$

Determine,

- i).- Determine el AGR para frecuencia cero.
- ii).- Utilizando los resultados anteriores descarte la entrada o salida extra.
- iii).- Indique la representación resultante.
- iv).- Grafique el Bode de los elementos del AGR del sistema resultante.
- v).- Dibuje el Bode de los valores singulares de la M. de T. del sistema resultante.
- vi).- Determine la descomposición UV de la M. de T. del sistema resultante.
- vii).- Repita el Ejemplo 6.5 para el sistema resultante. Incluya un tercer eje.
- viii).- Grafique el grado de acoplamiento en función de la frecuencia para el sistema resultante.
- ix).- Obtenga un desacoplador para frecuencia cero para el sistema resultante.
- x).- Obtenga un desacoplador mediante pseudo-diagonalización para el sistema resultante. Determine la frecuencia de diseño mediante inspección de la grafica del grado de acoplamiento del sistemas resultante en función de la frecuencia.
- xi).- Bosqueje un diagrama en bloques del sistema resultante incluyendo el desacoplador.

## B . Nivel Intermedio

- 1.- Demuestre que los elementos de una fila del AGR de un sistema TITO suman 1.
- 2.- ¿ Cómo se evidencia un sistema desacoplado en su AGR y en sus matrices de rotación ?.
- 3.- Indique dos ventajas y dos desventajas del uso del AGR.
- 4.- Indique dos ventajas y dos desventajas del uso de los valores singulares.
- 5.- ¿ Cómo se evidencia una matriz cuadrada no invertible en sus valores singulares ?.
- 6.- Indique una ventaja del método de los valores singulares por sobre el método del AGR.
- 7.- Indique una ventaja del método del AGR por sobre el método de los valores singulares.

- 8.- Utilizando el concepto del AGR determine la inversa de la matriz  $\mathbf{A} = \begin{bmatrix} 0 & a & 0 & 0 & 0 \\ b & 0 & 0 & 0 & 0 \\ 0 & 0 & c & 0 & 0 \\ 0 & 0 & 0 & 0 & d \\ 0 & 0 & 0 & e & 0 \end{bmatrix}$ .
- 9.- Demuestre que el AGR de la M. de T.  $\mathbf{G}(s)$  y el AGR de la M. de T.  $k\mathbf{G}(s)$  son idénticos.
- 10.- Dibuje el Bode de los elementos de la matriz AGR de los sistemas mostrados en la Fig. 6.9.
- 11.- Dibuje el Bode de los valores singulares de la M. de T. de los sistemas mostrados en la Fig. 6.9.
- 12.- Determine la descomposición UV de la M. de T. de los sistemas mostrados en la Fig. 6.9.
- 13.- Repita el Ejemplo 6.5 para los sistemas mostrados en la Fig. 6.9. Incluya un tercer eje correspondiente a la frecuencia.
- 14.- Grafique el grado de acoplamiento de los sistemas mostrados en la Fig. 6.9 en función de la frecuencia.
- 15.- Obtenga un desacoplador para frecuencia cero para los sistemas mostrados en la Fig. 6.9. Grafique el grado de acoplamiento de los sistemas mostrados en la Fig. 6.9 incluyendo el desacoplador diseñado para frecuencia cero en función de la frecuencia.
- 16.- Obtenga un desacoplador mediante pseudo-diagonalización para los sistemas mostrados en la Fig. 6.9. Determine la frecuencia de diseño mediante inspección de la grafica del grado de acoplamiento del sistemas resultante en función de la frecuencia.

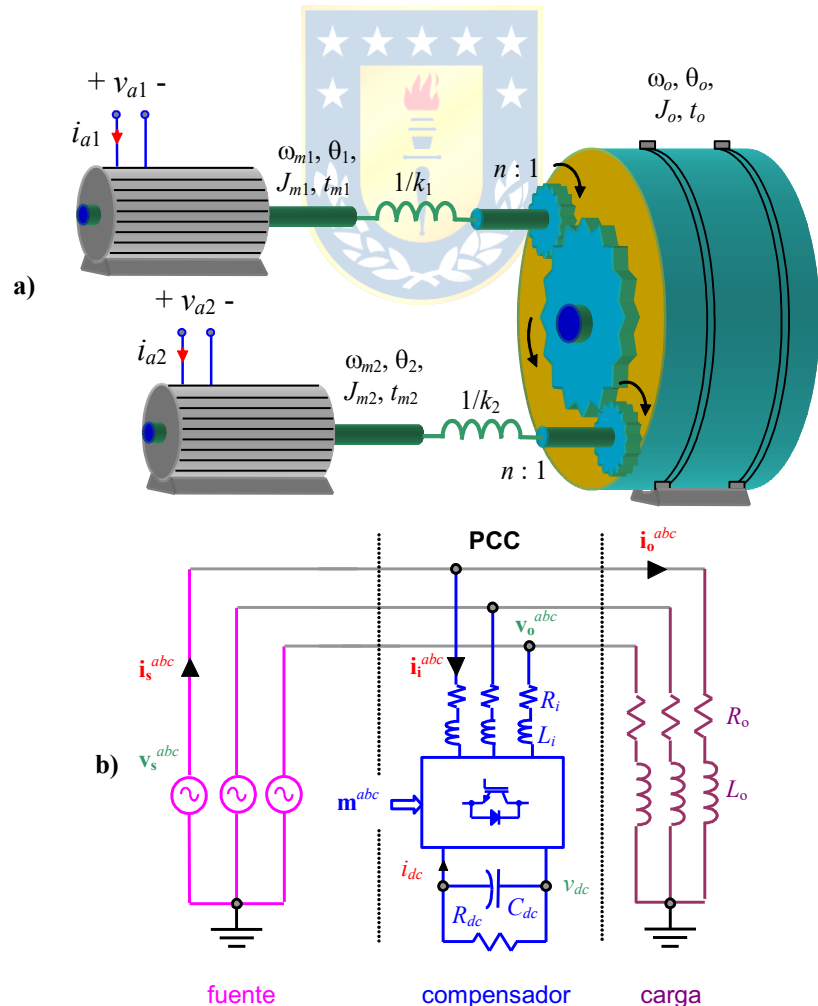


Fig. 6.9 Sistemas para ejercitar; a) molino con doble accionamiento, b) compensador de reactivos.

- 17.- Asuma que los sistemas mostrados en la Fig. 6.9 están desacoplados gracias al uso del desacoplador para frecuencia cero. Incluya ahora controladores tipo I monovariantes. Ajuste la ganancia de los controladores de manera que el ancho de banda resultante sea la mitad del ancho de banda proporcionado por el grado de acoplamiento del sistema.

### C . Nivel Avanzado

- 1.- Demuestre que permutaciones en las filas y/o columnas de la matriz  $\mathbf{H}(s)$  resulta en las mismas permutaciones en la matriz  $\Lambda(\mathbf{H})$ . Es decir,  $\Lambda(\mathbf{P}_1\mathbf{H}\mathbf{P}_2) = \mathbf{P}_1\Lambda(\mathbf{H})\mathbf{P}_2$ , donde  $\mathbf{P}_1$  y  $\mathbf{P}_2$  son matrices de permutación.
- 2.- Demuestre que la matriz  $\Lambda(\mathbf{H})$  es invariante ante escalamientos de la entrada y/o salida. Es decir,  $\Lambda(\mathbf{D}_1\mathbf{H}\mathbf{D}_2) = \Lambda(\mathbf{H})$ , donde  $\mathbf{D}_1$  y  $\mathbf{D}_2$  son matrices diagonales.
- 3.- Demuestre que  $\Lambda(\mathbf{H})$  siempre tiene al menos un valor propio y un valor singular igual a 1.
- 4.- Demuestre que si  $\mathbf{E}^{-1}$  existe entonces,  $\underline{\sigma}(\mathbf{E}) = \frac{1}{\overline{\sigma}(\mathbf{E}^{-1})}$  y  $\overline{\sigma}(\mathbf{E}) = \frac{1}{\underline{\sigma}(\mathbf{E}^{-1})}$ .
- 5.- Demuestre que  $\max\{0, \sigma_i(\mathbf{E}) - \overline{\sigma}(\mathbf{F})\} \leq \sigma_i(\mathbf{E} + \mathbf{F}) \leq \sigma_i(\mathbf{E}) + \overline{\sigma}(\mathbf{F})$ .



## 7 Controladores en el Plano de la Frecuencia.

La utilización de respuestas en frecuencia permiten diseños simples en sistemas SISO. Una de las herramientas disponibles es el Teorema de Nyquist. En este capítulo se revisa una extensión de dicho teorema a sistemas MIMO. Análogamente, ayuda a determinar la ganancia  $k$  de un controlador descentralizado tal que se asegura la estabilidad en L.C.. Para tales efectos, se utiliza los valores singulares y se introduce el concepto de *norma*, tanto de vectores como de matrices.

### 7.1 Introducción.

En aquellos casos donde no es posible utilizar controladores monovariantes, puede utilizarse un controlador que puede ser considerado una M. de T.. La pregunta más básica a responder es respecto de la estabilidad del sistema resultante. Afortunadamente, el Teorema de Nyquist extendido al caso MIMO permite abordarla. La utilización intensiva de los valores singulares y normas requieren primero de la revisión de las técnicas de diseño de controladores SISO en el plano de la frecuencia.

### 7.2 Caso SISO.

Un enfoque diferente al diseño de controladores se logra al utilizar el diagrama mostrado en la Fig. 7.1. En este caso se asumen dos señales indeseadas que son una perturbación  $d(s)$  y el ruido de medición  $m(s)$ , que se caracterizan por presencias a bajas y altas frecuencias, respectivamente. El diagrama de la Fig. 7.1 muestra que,

$$y(s) = d(s) + g(s)c(s)[v(s)y_d(s) - m(s) - y(s)],$$

por lo tanto,

$$y(s) = \frac{g(s)c(s)}{1 + g(s)c(s)} v(s)y_d(s) + \frac{1}{1 + g(s)c(s)} d(s) - \frac{g(s)c(s)}{1 + g(s)c(s)} m(s). \quad (1.1)$$

Al evaluar la *sensibilidad*  $S(s)$  de la F. de T.  $y(s)/y_d(s)$  respecto de variaciones en  $g(s)$  se obtiene,

$$S(s) = \frac{1}{1 + g(s)c(s)},$$

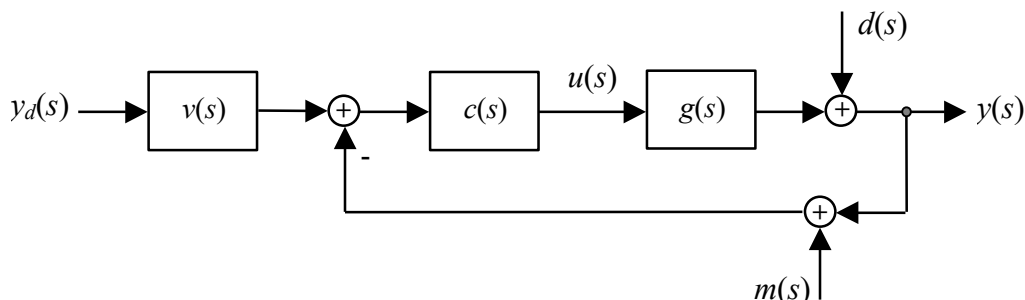


Fig. 7.1 Sistema realimentado SISO generalizado.

que corresponde al inverso de la *razón de retorno*  $F(s) = 1 + g(s)c(s) = S(s)^{-1}$ . Además, se definen la *sensibilidad complementaria*  $T(s)$  como  $T(s) = S(s)g(s)c(s)$  y  $g_c(s) = T(s)v(s)$ . Nótese que  $T(s)$  se define como tal puesto que así se cumple que  $T(s) + S(s) = 1$ . Utilizando las definiciones anteriores, (1.1) se puede escribir como,

$$y(s) = T(s)v(s)y_d(s) + S(s)d(s) - T(s)m(s).$$

### A. Requerimientos en cuanto a las señales externas.

De la ecuación anterior es fácil concluir que dado que la perturbación  $d(s)$  tiene valores relevantes a bajas frecuencias, entonces,  $S(s)$  debiera ser cercana a cero a bajas frecuencias. Por otro lado, dado que el ruido  $m(s)$  tiene valores relevantes a altas frecuencias, entonces,  $T(s)$  debiera ser cercana a cero a altas frecuencias.

**Ejemplo 7.1.** Si se tiene una perturbación descrita por  $d(t) = A \cdot \sin(\omega_\alpha t) + B \cdot u(t)$ , determine la forma que debe de tener  $S(s)$  para que la salida en lazo cerrado no contenga oscilaciones con amplitudes mayores a  $\pm A/10$ . **R.:** Para eliminar el efecto estacionario del escalón de entrada,  $S(s)$  debe ser 0 para frecuencia cero. Por otro lado, para atenuar la oscilación que se presenta a la frecuencia  $\omega_\alpha$ , se puede imponer que  $S(s)$  debe ser menor a  $1/10$  para frecuencias menores a  $\omega_\alpha$ . Para frecuencias altas se deseará que  $S(s)$  tienda a 1 para eliminar los posibles ruidos. En particular, podría requerirse que para frecuencias mayores a  $\omega_\beta$ ,  $S(s)$  tienda a 1. La Fig. 7.2 muestra la forma que debe de tener  $S(s)$  en función de la frecuencia  $\omega$ . A partir de estos resultados y considerando que  $S^{-1}(s) = 1 + g(s)c(s)$ , se puede concluir que  $g(s)c(s) \rightarrow \infty$  para  $\omega \rightarrow 0$ , que  $|1 + g(j\omega)c(j\omega)| \leq 10$  para  $\omega \leq \omega_\alpha$  y que  $|g(j\omega)c(j\omega)| \rightarrow 0$  para  $\omega \geq \omega_\beta$ . Finalmente, dado que  $g(s)$  es conocido, entonces se puede derivar el perfil para  $c(s)$ . ♣

### B. Requerimientos en cuanto a las señales de control.

En este caso es conveniente obtener la expresión de la variable manipulada. Esta es,

$$u(s) = c(s)[v(s)y_d(s) - m(s) - d(s) - g(s)u(s)],$$

ó,

$$\{1 + c(s)g(s)\}u(s) = c(s)[v(s)y_d(s) - m(s) - d(s)].$$

Si se define la *razón de retorno de entrada* como  $F_i(s) = 1 + c(s)g(s)$ , la expresión anterior se puede escribir como,

$$u(s) = F_i^{-1}(s)c(s)[v(s)y_d(s) - m(s) - d(s)].$$

Nótese que  $S(s) = F_i^{-1}(s)$  se denomina *sensibilidad de salida*,  $T(s)$  se denomina *sensibilidad complementaria de salida* y por tanto  $F_i^{-1}(s)$  se denomina *sensibilidad de entrada*. Reconociendo que en sistemas SISO ambas sensibilidades son idénticas.

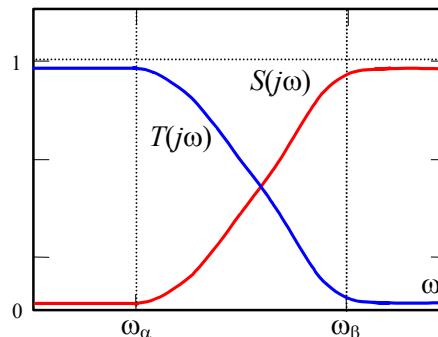


Fig. 7.2 Respuesta en frecuencia de  $S(s)$  y  $T(s)$  para el Ejemplo 7.1.

La energía asociada a la señal de control es,

$$\int_0^{\infty} u^2(t)dt = \frac{1}{2\pi} \int_0^{\infty} |u(j\omega)|^2 d\omega = \frac{1}{2\pi} \int_0^{\infty} |F_i^{-1}(j\omega)c(j\omega)\{v(j\omega)y_d(j\omega) - m(j\omega) - d(j\omega)\}|^2 d\omega,$$

de donde claramente se aprecia que esta cantidad es mínima si  $F_i^{-1}(j\omega)c(j\omega)$  es mínima. Es decir la cantidad,

$$\frac{c(s)}{1 + c(s)g(s)},$$

debe ser pequeña, como  $g(s)$  es fija sólo queda tener  $c(s)$  pequeña. Es decir,  $T(s)$  debe ser pequeña, lo que se contrapone con la atenuación de perturbaciones, donde se requiere  $S(s)$  muy pequeño ( $c(s)$  muy grande).

### C . Requerimientos en cuanto a robustez.

Los modelos normalmente no incluyen la totalidad de los fenómenos físicos. Esto porque normalmente los modelos son una versión simplificada de la realidad y los costos y complejidad de un análisis más completo no justifica los resultados. Es por esto que se considera una incertidumbre al modelo como ilustrado en la Fig. 7.3. Éstas pueden ser: (i) aditiva:  $g(s) = g_o(s) + l_a(s)$ ; (ii) multiplicativa en la salida:  $g(s) = g_o(s)[1 + l_o(s)]$ ; y (iii) multiplicativa en la entrada:  $g(s) = [1 + l_i(s)]g_o(s)$ ; en donde,  $g_o(s)$  es el modelo nominal en un conjunto  $\mathcal{G}$  de plantas posibles y  $l_a(s)$ ,  $l_i(s)$  y  $l_o(s)$  son las variaciones conocidas de  $g_o(s)$ .

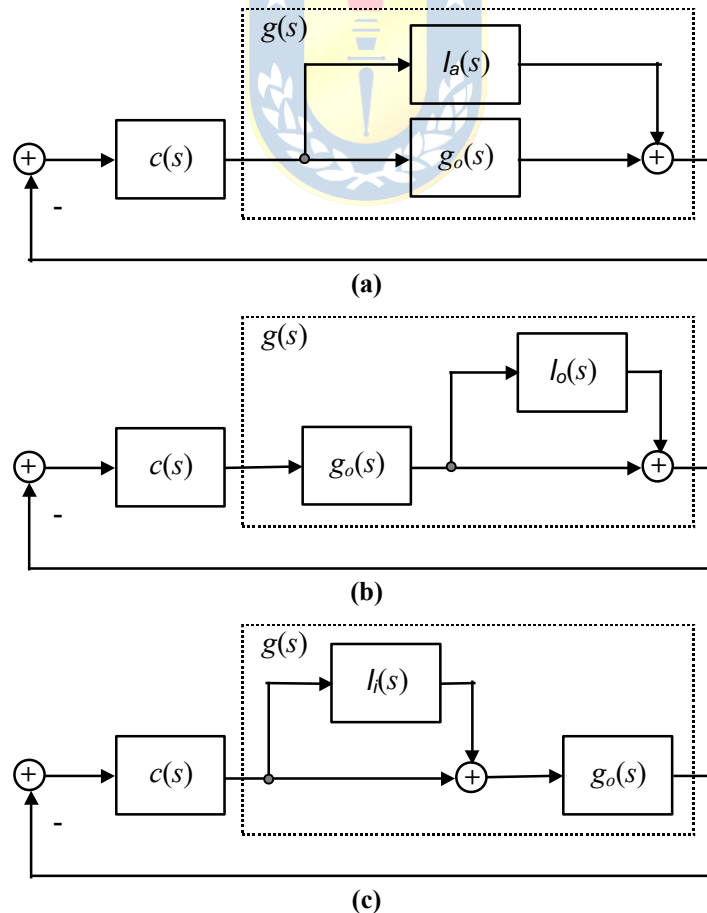


Fig. 7.3 Diagramas de incertidumbre SISO; a) Aditiva. b) Multiplicativa en la salida. c) Multiplicativa en la entrada.



En este capítulo se tratará en detalle sólo las incertidumbres multiplicativas en la salida. Se asume que la variación  $l_o(s)$  cumple con

$$|l_o(j\omega)| \leq l(j\omega),$$

donde  $l(j\omega)$  es un número real no negativo, y que la variación  $l_o(j\omega)$  puede tener cualesquier fase entre  $0^\circ$  y  $360^\circ$ . El siguiente teorema relaciona la incertidumbre con las expresiones de sensibilidad.

**Teorema:** Asumir que el sistema en L.C. es estable con  $g_o(s)$  y que la incertidumbre es tal que todas las plantas resultantes  $g(s)$  tienen el mismo número de polos en el S.P.D., entonces el sistema posee estabilidad robusta con respecto a  $g(s)$  si y sólo si,

$$|T_o(j\omega)| < \frac{1}{l(j\omega)},$$

donde  $T_o(j\omega)$  es la sensibilidad complementaria considerando a  $g_o(j\omega)$ .

La F. de T. entre  $y$  e  $y_d$  esta dada por,

$$\frac{y(s)}{y_d(s)} = \frac{[1 + l_o(s)]g_o(s)c(s)}{1 + [1 + l_o(s)]g_o(s)c(s)} v(s),$$

por lo que la F. de T. en L.D. es  $[1 + l_o(s)]g_o(s)c(s)$ . La Fig. 7.4 muestra que el locus de  $[1 + l_o(j\omega)]g_o(j\omega)c(j\omega)$  para una frecuencia  $\omega$  dada es un círculo de radio  $|g_o(j\omega)c(j\omega)|/l(j\omega)$  centrado en  $g_o(j\omega)c(j\omega)$ . La Fig. 7.4 también muestra que la F. de T. en L.D.  $[1 + l_o(s)]g_o(s)c(s)$  no encierra el  $(-1, 0)$  si y sólo si,  $|g_o(j\omega)c(j\omega)|/l(j\omega) < |1 + g_o(j\omega)c(j\omega)|$  para todo  $\omega$ , o bien

$$\frac{|g_o(j\omega)c(j\omega)|}{|1 + g_o(j\omega)c(j\omega)|} = |T_o(j\omega)| < \frac{1}{l(j\omega)}, \quad \forall \omega.$$

Considerando que se desea tener  $|T_o(j\omega)| \rightarrow 1$ , mientras más pequeña sea  $l(j\omega)$ , más fácil es lograr este objetivo. Por el contrario, si  $l(j\omega)$  es mayor que 1 para algunas frecuencias, entonces, se tendrá para esas frecuencias que  $|T_o(j\omega)| < 1$ . Es decir, la incertidumbre del modelo debe ser minimizada, en particular en el ancho de banda deseado.

**Ejemplo 7.2.** La dinámica de un actuador es modelada nominalmente por una ganancia  $k$ ; sin embargo, ésta corresponde a la de un sistema de segundo orden de la forma  $\frac{k}{(s/\omega_o)^2 + 2\zeta(s/\omega_o) + 1}$ . Calcular  $l(j\omega)$  y un ancho de banda posible. **R.:** Si

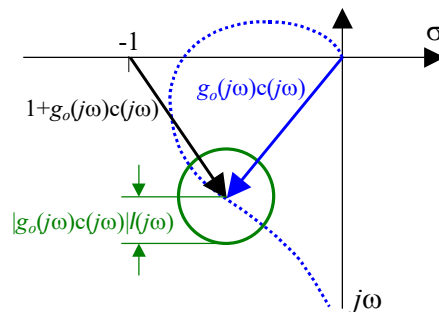


Fig. 7.4 Estabilidad robusta en sistemas SISO.

el modelo de la planta es  $p(s)$ , entonces,  $[1 + l_o(s)]kp(s) = \frac{k}{(s/\omega_o)^2 + 2\zeta(s/\omega_o) + 1}p(s)$ , por lo que  $l_o(s) = \frac{-(s/\omega_o)^2 - 2\zeta(s/\omega_o)}{(s/\omega_o)^2 + 2\zeta(s/\omega_o) + 1}$  y por tanto,  $|l_o(j\omega)| = \frac{(\omega/\omega_o)^4 + 4\zeta^2(\omega/\omega_o)^2}{\sqrt{[1 - (\omega/\omega_o)^2]^2 + 4\zeta^2(\omega/\omega_o)^2}}$ . La función  $|l_o(j\omega)|$  es igual a 1 cuando se cumple que  $(\omega/\omega_o)^4 = [1 - (\omega/\omega_o)^2]^2$  o cuando  $\omega = \omega_o/\sqrt{2}$  (lo que es independiente de  $\zeta$ ). Por otro lado, para  $\forall \omega < \omega_o/\sqrt{2}$  se cumple que  $|l_o(j\omega)| < 1$  y para  $\forall \omega > \omega_o/\sqrt{2}$  se cumple que  $|l_o(j\omega)| > 1$ . Si se permite un máximo valor de  $l(j\omega) = 1$  entonces el B.W. sería de B.W. =  $\omega_o/\sqrt{2}$ . ♣

### 7.3 Métodos de Diseño en Sistemas SISO.

Hay dos alternativas de diseño para los controladores  $c(s)$  en sistemas SISO.

#### A. Método 1.

En este caso se asumen conocidas la sensibilidad de salida  $S(s)$  y la sensibilidad complementaria  $T(s)$  y se determina el controlador de la expresión  $S(s) = 1/[1 + g_o(s)c(s)]$ , por lo que se obtiene,

$$c(s) = g_o^{-1} \frac{1 - S(s)}{S(s)}.$$

Los problemas que se pueden tener son: (i) la estabilidad no está asegurada, habría que chequearla en forma paralela, (ii) se debe invertir  $g_o(s)$  lo que puede ser irrealizable si hay retardos, ó (iii) complicado si hay polos y/o ceros en el S.P.D..

#### B. Método 2.

Dadas las condiciones límites para la sensibilidad de salida  $S(s)$  se pueden asumir rangos para  $g_o(s)c(s)$  del tipo: (i)  $|g_o(j\omega)c(j\omega)| > 1$  para frecuencias inferiores a  $\omega_\alpha$  y (ii)  $|g_o(j\omega)c(j\omega)| < \varepsilon < 1$  para frecuencias mayores a  $\omega_\beta$ . Finalmente, se estudia la estabilidad resultante utilizando Nyquist y la F. de T. en L.D.  $g(s)c(s)$ .

#### C. Limitaciones al diseño.

El método anterior implica una ganancia muy elevada a bajas frecuencias y una muy pequeña a altas frecuencias. Esto implica que en la frecuencia de cruce de ganancia se tendrá una elevada pendiente de caída de la ganancia. Esto puede implicar que la fase sea superior a  $-180^\circ$  y por tanto el diseño sería inestable de acuerdo a Nyquist.

En general, se tiene que,

$$\phi(\omega) \approx \frac{\pi}{2} \frac{d}{d\lambda} \{1 \circ \circ \circ \{ |g_o(j\zeta)c(j\zeta)| \} \} \Big|_{\zeta=\omega},$$

donde  $\lambda = 1 \circ \circ \circ \{ \zeta/\omega \}$ , por lo que por cada  $-20$  dB/dec de caída se tienen  $-\pi/2^\circ$  de fase. Por lo tanto, para asegurar estabilidad, deberían tenerse a lo más  $-\pi^\circ$  lo que implica una caída de a lo más  $-40$  dB/dec. En general si las frecuencias  $\omega_\alpha$  y  $\omega_\beta$  no están muy cercanas, siempre se puede contornear el Bode de  $g_o(j\omega)c(j\omega)$  de manera de obtener a lo más  $-40$  dB/dec.

**Ejemplo 7.3.** Se desea una ganancia para  $g_o(j\omega)c(j\omega)$  mayor a 33 para  $\omega \leq 1$  y menor a  $1/33$  para  $\omega \geq 10$ . Verifique la

factibilidad. **R.**: Se requiere una caída de  $-60$  dB/dec lo que implica una fase promedio en esa década de  $-270^\circ$ . Esto implica un sistema inestable en L.C.. Estos resultados no son definitivos, dado que están basados en una aproximación, sin embargo, dan una clara estimación de la complejidad de la solución (de existir). Para obtener resultados precisos, se deberá estudiar cada caso en profundidad. ♣

Además de la condición de pendiente, hay otros factores que aceleran la caída de ésta. Entre estos están los: (i) retardos, (ii) polos inestables, y (iii) ceros de fase no mínima.

### 7.4 Caso MIMO.

En el caso de sistemas MIMO la representación de los ruidos y perturbaciones queda dada por vectores como ilustrado en la Fig. 7.5. El efecto de estas cantidades en la variable controlada se cuantifica por medio del uso de normas de vectores y matrices como se verá a continuación. Esta herramienta permite además diseñar sistemáticamente el controlador que en este caso corresponde a la matriz  $C(s)$ .

Ahora se revisa la operatoria relacionada con normas, la cual en general puede ser aplicada a vectores, matrices, señales y sistemas. En estos apuntes se revisan las normas de vectores y matrices.

#### A. Normas de Vectores.

**Def:** La norma del vector  $e$  de dimensión  $n$  es un número real, denotado por  $\| e \|$  y conocido por *norma vectorial*, que satisface las siguientes propiedades:

- (i) no-negativa:  $\| e \| \geq 0$
- (ii) positiva:  $\| e \| = 0 \Leftrightarrow e = 0$
- (iii) homogénea:  $\| \alpha \cdot e \| = |\alpha| \cdot \| e \|$  para todo escalar complejo  $\alpha$
- (iv) desigualdad triangular:  $\| e_1 + e_2 \| \leq \| e_1 \| + \| e_2 \|$

en forma más precisa,  $e$  es un elemento en un espacio vectorial  $V$  que opera sobre el campo  $\mathbb{C}$  de números complejos, y las propiedades anteriores deben satisfacerse  $\forall e, e_1, e_2 \in V$  y  $\forall \alpha \in \mathbb{C}$ .

En particular, se consideran las normas  $p$ , que están definidas por,

$$\| e \|_p = \sqrt[p]{\sum_{i=1}^n |e_i|^p} .$$

Las normas  $p$  que se utilizan con mayor frecuencia son la norma-1, norma-2 y norma- $\infty$ , que de acuerdo a la definición anterior quedan dadas por,

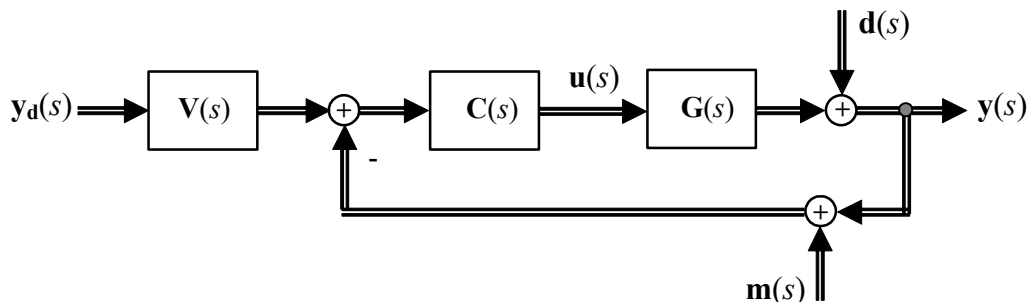


Fig. 7.5 Sistema realimentado MIMO generalizado.

$$\|\mathbf{e}\|_1 = \sum_i |e_i| \quad (\text{norma suma}),$$

$$\|\mathbf{e}\|_2 = \sqrt{\sum_i |e_i|^2} \quad (\text{norma Euclideana}), \text{ y}$$

$$\|\mathbf{e}\|_\infty = \|\mathbf{e}\|_{\max} = \max_i \{|e_i|\} \quad (\text{norma infinito}).$$

## B. Normas de Matrices.

**Def:** La norma de la matriz  $\mathbf{E}$  de dimensión  $q \cdot p$  es un número real, denotado por  $\|\mathbf{E}\|$  y conocido por *norma matricial*, que satisface las propiedades anteriores y además cumple con:

(v) multiplicativa:  $\|\mathbf{A} \cdot \mathbf{B}\| \leq \|\mathbf{A}\| \cdot \|\mathbf{B}\|$

En el caso de una norma que no satisface la propiedad anterior, entonces la norma se conoce como *norma matricial generalizada*.

Las normas- $p$  de vectores se pueden extrapolar a matrices dando como resultado,

$$\|\mathbf{E}\|_1 = \|\mathbf{E}\|_{\text{sum}} = \sum_{i,j} |e_{i,j}| \quad (\text{norma suma}),$$

$$\|\mathbf{E}\|_2 = \|\mathbf{E}\|_F = \sqrt{\sum_{i,j} |e_{i,j}|^2} = \sqrt{\text{tr}\{\mathbf{E}^H \mathbf{E}\}} \quad (\text{norma Frobenius o Euclideana}),$$

$$\|\mathbf{E}\|_\infty = \|\mathbf{E}\|_{\max} = \max_{i,j} \{|e_{i,j}|\} \quad (\text{norma máximo elemento o infinito}).$$

Nótese que esta última norma (la norma máximo elemento) no es una norma matricial dado que no cumple con la condición (v) de la definición anterior.

Adicionalmente se pueden definir *normas matriciales inducidas* al considerar que un vector puede ser el resultado del producto de una matriz por un vector; es decir,  $\mathbf{y} = \mathbf{E} \cdot \mathbf{x}$ . Se define la norma inducida  $p$  de  $\mathbf{E}$  denotada por  $\|\mathbf{E}\|_{ip}$  como,

$$\|\mathbf{E}\|_{ip} \triangleq \max_{\mathbf{x} \neq \mathbf{0}} \frac{\|\mathbf{E}\mathbf{x}\|_p}{\|\mathbf{x}\|_p}$$

donde  $\|\mathbf{x}\|_p$  denota la norma vectorial  $p$ . Se puede observar que esta definición busca la dirección  $\mathbf{x}$  tal que la razón  $\|\mathbf{y}\|_p / \|\mathbf{x}\|_p$  es maximizada. Así, la norma inducida da una medida de la amplificación máxima posible de obtener de la matriz  $\mathbf{E}$ . Similarmente, se pueden definir la normas inducidas 1, 2 e  $\infty$  como,

$$\|\mathbf{E}\|_{i1} = \max_j \left\{ \sum_i |e_{i,j}| \right\} \quad (\text{máximo suma de columna}),$$

$$\|\mathbf{E}\|_{i2} = \bar{\sigma}(\mathbf{E}) = \sqrt{\rho\{\mathbf{E}^H \mathbf{E}\}} \quad (\text{norma valor singular o espectral}),$$

$$\|\mathbf{E}\|_{i\infty} = \max_i \left\{ \sum_j |e_{i,j}| \right\} \quad (\text{m\u00e1ximo suma de fila}).$$

N\u00f3tese que  $\bar{\sigma}(\mathbf{E})$  corresponde al m\u00e1ximo valor singular de  $\mathbf{E}$  y por tanto es  $\bar{\sigma}(\mathbf{E}) = \sqrt{\max_i \{\lambda_i(\mathbf{E}^H \mathbf{E})\}}$ . Por otro lado, se tiene que el radio espectral de  $\mathbf{E}$  es  $\rho(\mathbf{E}) = \max_i \{|\lambda_i(\mathbf{E})|\}$  que corresponde al m\u00e1ximo valor propio de  $\mathbf{E}$ . Por lo tanto,  $\|\mathbf{E}\|_2 = \bar{\sigma}(\mathbf{E}) = \sqrt{\rho(\mathbf{E}^H \mathbf{E})}$ . Debe observarse que  $\rho(\mathbf{E})$  no es una norma por cuanto no satisface las propiedades 2 y 4. Sin embargo, el siguiente teorema le asocia una importante propiedad.

**Teorema:** Para cualesquier norma matricial (en particular las inducidas), se cumple que,

$$\rho(\mathbf{E}) \leq \|\mathbf{E}\|,$$

Dado que  $\lambda_i$  es un valor propio de  $\mathbf{E}$ , se cumple que  $\lambda_i \mathbf{v}_i = \mathbf{E} \mathbf{v}_i$ , donde  $\mathbf{v}_i$  es el vector propio de  $\mathbf{E}$  correspondiente a  $\lambda_i$ , entonces,

$$\lambda_i \mathbf{v}_i = \mathbf{E} \mathbf{v}_i,$$

$$\|\lambda_i \mathbf{v}_i\| = \|\mathbf{E} \mathbf{v}_i\|,$$

$$|\lambda_i| \cdot \|\mathbf{v}_i\| = \|\mathbf{E} \mathbf{v}_i\| \leq \|\mathbf{E}\| \cdot \|\mathbf{v}_i\|,$$

$$|\lambda_i| \leq \|\mathbf{E}\|,$$

por lo que en particular, para el mayor valor propio que es el radio espectral se cumple que  $\rho(\mathbf{E}) \leq \|\mathbf{E}\|$ .

El resultado m\u00e1s importante que se obtiene al utilizar el concepto de norma es la ganancia del sistema multivariable. Para esto se asume que el sistema est\u00e1 definido por  $\mathbf{y}(s) = \mathbf{G}(s) \cdot \mathbf{u}(s)$ , por lo que la ganancia desde el punto de vista de norma Euclidea se puede considerar como  $\|\mathbf{y}(s)\|_2 / \|\mathbf{u}(s)\|_2 = \|\mathbf{G}(s) \cdot \mathbf{u}(s)\|_2 / \|\mathbf{u}(s)\|_2$ . As\u00ed, el m\u00e1ximo valor est\u00e1 dado por,

$$\max_{\mathbf{u} \neq \mathbf{0}} \left\{ \frac{\|\mathbf{G}(s) \mathbf{u}(s)\|_2}{\|\mathbf{u}(s)\|_2} \right\},$$

y el menor valor por,

$$\min_{\mathbf{u} \neq \mathbf{0}} \left\{ \frac{\|\mathbf{G}(s) \mathbf{u}(s)\|_2}{\|\mathbf{u}(s)\|_2} \right\}.$$

De la descomposici\u00f3n en valores singulares de  $\mathbf{G}(s)$  se encuentra que la m\u00e1xima ganancia se obtiene para  $\mathbf{u}(s) = \mathbf{v}_1(s)$  que es  $\sigma_1(s)$  (el mayor valor singular de  $\mathbf{G}(s)$ ) y que la menor ganancia se obtiene para  $\mathbf{u}(s) = \mathbf{v}_k(s)$ , con  $k = \min\{p, q\}$  que es  $\sigma_k(s)$  (el menor valor singular de  $\mathbf{G}(s)$ ). Por lo tanto,

$$\max_{\mathbf{u} \neq \mathbf{0}} \left\{ \frac{\|\mathbf{G}(s) \mathbf{u}(s)\|_2}{\|\mathbf{u}(s)\|_2} \right\} = \frac{\|\mathbf{G}(s) \mathbf{v}_1(s)\|_2}{\|\mathbf{v}_1(s)\|_2} = \|\mathbf{G}(s) \mathbf{v}_1(s)\|_2 = \sigma_1(s) = \bar{\sigma}(s),$$

y,

$$\min_{\mathbf{u} \neq \mathbf{0}} \left\{ \frac{\|\mathbf{G}(s)\mathbf{u}(s)\|_2}{\|\mathbf{u}(s)\|_2} \right\} = \frac{\|\mathbf{G}(s)\mathbf{v}_k(s)\|_2}{\|\mathbf{v}_k(s)\|_2} = \|\mathbf{G}(s)\mathbf{v}_k(s)\|_2 = \sigma_k(s) = \underline{\sigma}(s).$$

Finalmente, la ganancia de un sistema (para una entrada arbitraria  $\mathbf{u}(s)$ ) está limitada por,

$$\underline{\sigma}(s) \leq \frac{\|\mathbf{G}(s)\mathbf{u}(s)\|_2}{\|\mathbf{u}(s)\|_2} \leq \overline{\sigma}(s),$$

o equivalentemente en el plano de la frecuencia,

$$\underline{\sigma}(j\omega) \leq \frac{\|\mathbf{G}(j\omega)\mathbf{u}(j\omega)\|_2}{\|\mathbf{u}(j\omega)\|_2} \leq \overline{\sigma}(j\omega).$$

De esta expresión se puede visualizar que para limitar el efecto de  $\mathbf{u}(j\omega)$  sobre la salida  $\mathbf{y}(j\omega)$  se puede restringir el valor del máximo y mínimo valor singular de la M. de T.  $\mathbf{G}(j\omega)$  que relaciona  $\mathbf{u}(j\omega)$  e  $\mathbf{y}(j\omega)$ .

### C . Valores Singulares en el Diseño de Sistemas MIMO.

En atención a la Fig. 7.5 se tiene que,

$$\mathbf{y}(s) = \mathbf{d}(s) + \mathbf{G}(s)\mathbf{C}(s)[\mathbf{V}(s)\mathbf{y}_d(s) - \mathbf{m}(s) - \mathbf{y}(s)],$$

por lo que para sistemas de igual número de salidas y entradas se tiene que,

$$\mathbf{y}(s) = \mathbf{T}(s)\mathbf{V}(s)\mathbf{y}_d(s) + \mathbf{S}(s)\mathbf{d}(s) - \mathbf{T}(s)\mathbf{m}(s).$$

donde por analogía se tienen la *sensibilidad de salida* como  $\mathbf{S}(s) = (\mathbf{I} + \mathbf{G}(s)\mathbf{C}(s))^{-1}$  y la *sensibilidad complementaria de salida* como  $\mathbf{T}(s) = \mathbf{S}(s)\mathbf{G}(s)\mathbf{C}(s)$  de manera que  $\mathbf{T}(s) + \mathbf{S}(s) = \mathbf{I}$ .

Claramente, el aporte de la perturbación y ruido son  $\mathbf{S}(s)\mathbf{d}(s)$  y  $\mathbf{T}(s)\mathbf{m}(s)$ , respectivamente. Por lo tanto, para acotar su efecto se puede pensar en acotar sus valores singulares. Éstos se conocerán de aquí en adelante como  $\underline{\sigma}(\mathbf{S})$  y  $\overline{\sigma}(\mathbf{S})$  para el menor y mayor valor singular de la sensibilidad  $\mathbf{S}$ , respectivamente.

Similarmente,  $\underline{\sigma}(\mathbf{T})$  y  $\overline{\sigma}(\mathbf{T})$  para el menor y mayor valor singular de la sensibilidad complementaria  $\mathbf{T}$ , respectivamente. Nótese que no se hace diferencia entre valores y ganancias principales.

Se puede observar de las ecuaciones anteriores que si se mantiene  $\overline{\sigma}(\mathbf{S})$  y  $\overline{\sigma}(\mathbf{T})$  pequeños, entonces el efecto amplificador será atenuado. Lamentablemente, mantener simultáneamente ambos valores pequeños para una misma frecuencia no es posible. Esto se aprecia del teorema siguiente.

**Teorema:** Dados los valores singulares extremos de la sensibilidad  $\mathbf{S}(s)$ :  $\underline{\sigma}(\mathbf{S})$  y  $\overline{\sigma}(\mathbf{S})$  y de la sensibilidad complementaria  $\mathbf{T}(s)$ :  $\underline{\sigma}(\mathbf{T})$  y  $\overline{\sigma}(\mathbf{T})$ , entonces siempre se cumple que,

$$|1 - \overline{\sigma}(\mathbf{S})| \leq \overline{\sigma}(\mathbf{T}) \leq 1 + \overline{\sigma}(\mathbf{S}),$$

y,

$$|1 - \overline{\sigma}(\mathbf{T})| \leq \overline{\sigma}(\mathbf{S}) \leq 1 + \overline{\sigma}(\mathbf{T}).$$

Dado que  $\overline{\sigma}$  es la norma espectral, entonces satisface la desigualdad triangular. Por lo tanto,

$$\overline{\sigma}(\mathbf{T}) = \max_{\mathbf{x} \neq \mathbf{0}} \left\{ \frac{\|\mathbf{T}\mathbf{x}\|}{\|\mathbf{x}\|} \right\} = \max_{\mathbf{x} \neq \mathbf{0}} \left\{ \frac{\|(\mathbf{I} - \mathbf{S})\mathbf{x}\|}{\|\mathbf{x}\|} \right\} = \max_{\mathbf{x} \neq \mathbf{0}} \left\{ \frac{\|\mathbf{x} - \mathbf{S}\mathbf{x}\|}{\|\mathbf{x}\|} \right\} \leq \max_{\mathbf{x} \neq \mathbf{0}} \left\{ \frac{\|\mathbf{x}\| + \|\mathbf{S}\mathbf{x}\|}{\|\mathbf{x}\|} \right\} = 1 + \overline{\sigma}(\mathbf{S}),$$

por lo tanto,

$$\bar{\sigma}(\mathbf{T}) \leq 1 + \bar{\sigma}(\mathbf{S}).$$

Por otro lado,

$$\bar{\sigma}(\mathbf{T}) = \max_{\mathbf{x} \neq 0} \left\{ \frac{\|\mathbf{T}\mathbf{x}\|}{\|\mathbf{x}\|} \right\} = \max_{\mathbf{x} \neq 0} \left\{ \frac{\|(\mathbf{I}-\mathbf{S})\mathbf{x}\|}{\|\mathbf{x}\|} \right\} = \max_{\mathbf{x} \neq 0} \left\{ \frac{\|\mathbf{x}-\mathbf{S}\mathbf{x}\|}{\|\mathbf{x}\|} \right\} \geq \max_{\mathbf{x} \neq 0} \left\{ \frac{|\|\mathbf{x}\| - \|\mathbf{S}\mathbf{x}\||}{\|\mathbf{x}\|} \right\} = |1 - \bar{\sigma}(\mathbf{S})|,$$

por lo tanto,

$$\bar{\sigma}(\mathbf{T}) \geq |1 - \bar{\sigma}(\mathbf{S})|,$$

lo que demuestra que  $|1 - \bar{\sigma}(\mathbf{S})| \leq \bar{\sigma}(\mathbf{T}) \leq 1 + \bar{\sigma}(\mathbf{S})$ . La otra igualdad es similarmente demostrada.

El teorema anterior muestra que si se diseña  $\bar{\sigma}(\mathbf{S}) \rightarrow 0$ , entonces  $\bar{\sigma}(\mathbf{T}) \rightarrow 1$ . Lo que confirma la contraposición si se considera que también es deseable  $\bar{\sigma}(\mathbf{T}) \rightarrow 0$ . Por consiguiente, se deberá considerar un compromiso entre los valores singulares considerando que los ruidos son de alta frecuencia y las perturbaciones son de baja frecuencia. Así, atendiendo a la Fig. 7.6 se puede concluir que si se asegura que  $\bar{\sigma}(\mathbf{T})$  es menor que un valor dado para altas frecuencias, entonces se asegura que la norma Euclídeana del vector ruido  $\mathbf{m}(s)$  es atenuado a un valor dado. Por otro lado, si se asegura que  $\bar{\sigma}(\mathbf{S})$  es menor que un valor dado para bajas frecuencias, entonces se asegura que la norma Euclídeana del vector perturbación  $\mathbf{d}(s)$  es atenuada a un valor dado.

Adicionalmente, se puede analizar el caso del efecto de la referencia en la salida. Como es obvio, se desea que ésta afecte directamente a la salida. La ganancia está dada por  $\mathbf{T}(s)\mathbf{v}(s)$ , si consideramos a  $\mathbf{v}(s) = 1$ , entonces, será requisito que  $\bar{\sigma}(\mathbf{T}) \approx 1$  y  $\underline{\sigma}(\mathbf{T}) \approx 1$  para las frecuencias de interés. No habrá conflicto con las condiciones anteriores, en tanto el rango de frecuencias sea desde 0 a algún valor dado.

Finalmente, si se desea mantener el esfuerzo de control mínimo, entonces se debe minimizar  $\mathbf{u}(s)$ . La cual está dada por,

$$\mathbf{u}(s) = \mathbf{F}_i^{-1}(s)\mathbf{C}(s)[\mathbf{V}(s)\mathbf{y}_d(s) - \mathbf{m}(s) - \mathbf{d}(s)],$$

en donde  $\mathbf{F}_i^{-1}(s) = (\mathbf{I} + \mathbf{C}(s)\mathbf{G}(s))^{-1}$  es la *sensibilidad de entrada*. Claramente, si se desea mantener mínima la energía asociada a la entrada, se deberá mantener acotado el máximo valor singular de la combinación  $\mathbf{F}_i^{-1}(s)\mathbf{C}(s)$ ; es decir,  $\bar{\sigma}(\mathbf{F}_i^{-1}\mathbf{C})$  debe ser mínimo. Dado que  $\bar{\sigma}(\mathbf{F}_i^{-1}\mathbf{C}) \leq \bar{\sigma}(\mathbf{F}_i^{-1}) \cdot \bar{\sigma}(\mathbf{C}) = \bar{\sigma}(\mathbf{C})/\underline{\sigma}(\mathbf{F}_i)$ , entonces se debe tener que  $\underline{\sigma}(\mathbf{F}_i) \gg \bar{\sigma}(\mathbf{C})$ . Por otro lado,  $\underline{\sigma}(\mathbf{F}_i) = \underline{\sigma}(\mathbf{I} + \mathbf{C}\mathbf{G}) \leq \bar{\sigma}(\mathbf{I} + \mathbf{C}\mathbf{G}) \leq 1 + \bar{\sigma}(\mathbf{C}\mathbf{G}) \leq 1 + \bar{\sigma}(\mathbf{C}) \cdot \bar{\sigma}(\mathbf{G})$ ; es decir,  $\underline{\sigma}(\mathbf{F}_i) \leq 1 + \bar{\sigma}(\mathbf{C}) \cdot \bar{\sigma}(\mathbf{G})$ . Considerando que se desea  $\underline{\sigma}(\mathbf{F}_i) \gg \bar{\sigma}(\mathbf{C})$ , entonces deberá cumplirse que  $\bar{\sigma}(\mathbf{C}) \ll 1 + \bar{\sigma}(\mathbf{C}) \cdot \bar{\sigma}(\mathbf{G})$ , lo que implica que,

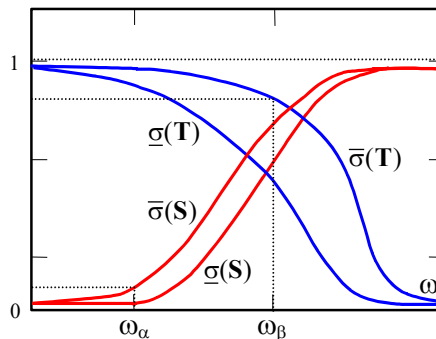


Fig. 7.6 Respuesta en frecuencia de los valores singulares de  $\mathbf{S}(s)$  y  $\mathbf{T}(s)$ .

$$\frac{1}{\bar{\sigma}(\mathbf{C})} + \bar{\sigma}(\mathbf{G}) \gg 1.$$

Esto es posible sólo si  $\bar{\sigma}(\mathbf{G}) \gg 1$  ó si  $\bar{\sigma}(\mathbf{C}) \ll 1$ . Por lo tanto, en aquellas frecuencias en que  $\bar{\sigma}(\mathbf{G})$  no es mayor que 1, se deberá imponer que  $\bar{\sigma}(\mathbf{C}) \ll 1$ .

**Ejemplo 7.4.** Realizar un análisis de los valores singulares de las sensibilidades para el caso del compensador serie 3- $\phi$  de potencia reactiva. Para esto asuma el desacoplador  $\mathbf{K} = \begin{bmatrix} 0.595 & -0.878 \\ -0.803 & -0.479 \end{bmatrix}$  lo que permite utilizar un controlador

desacoplado dado por  $\mathbf{C}(s) = \begin{bmatrix} 200/s & 0 \\ 0 & 200/s \end{bmatrix}$ . **R.:** En este caso la M. de T. en L.D. está dada por  $\mathbf{G}(s)\mathbf{K}\mathbf{C}(s)$ , donde  $\mathbf{G}(s)$

$= \mathbf{C}(s\mathbf{I} - \mathbf{A})^{-1}\mathbf{B}$  con  $\mathbf{A}$ ,  $\mathbf{B}$  y  $\mathbf{C}$  de acuerdo al **Ejemplo 1.5** y considerando como salidas a la corriente de red en cuadratura y la corriente de carga 1 directa. La Fig. 7.7 muestra los valores máximos y mínimos de los valores singulares de  $\mathbf{S}(s)$  y  $\mathbf{T}(s)$  sin y con controlador. Claramente, el controlador permite obtener estructuras como las recomendadas. ♣

#### D. Relación entre los Valores Singulares en L.A. y L.C. en Sistemas MIMO.

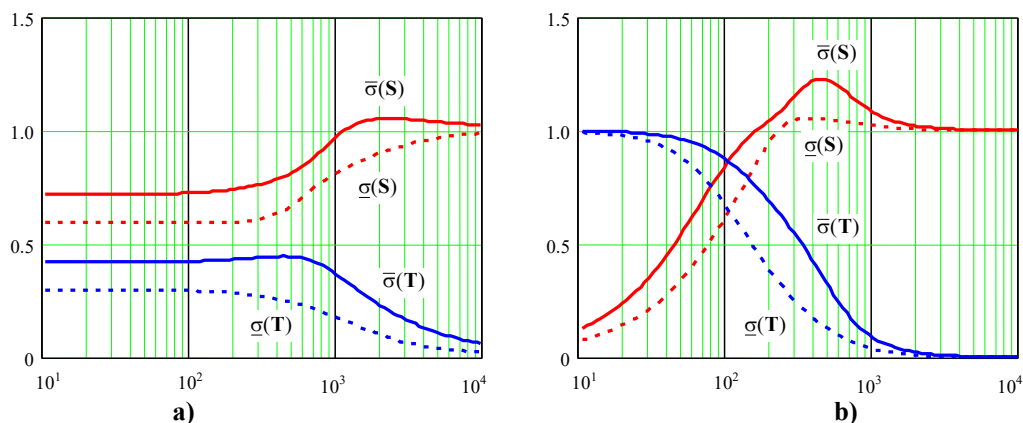
En sistemas SISO es fácil interpretar los requerimientos en términos de la respuesta en frecuencia de  $g(s)c(s)$  y a partir de éstos estimar la respuesta que debiera tener  $c(s)$ . En sistemas MIMO esto no es directo y por tanto se analiza separadamente. Los requerimientos anteriores son:

- (i) Sensibilidad: mantener  $\bar{\sigma}(\mathbf{S}) = \bar{\sigma}((\mathbf{I} + \mathbf{G}\mathbf{C})^{-1})$  pequeño.
- (ii) Ruido: mantener  $\bar{\sigma}(\mathbf{T}) = \bar{\sigma}(\mathbf{I} - (\mathbf{I} + \mathbf{G}\mathbf{C})^{-1})$  pequeño. Esto se contraponen con (a).
- (iii) Seguimiento de la referencia: mantener  $\underline{\sigma}(\mathbf{T}) = \underline{\sigma}(\mathbf{I} - (\mathbf{I} + \mathbf{G}\mathbf{C})^{-1}) \approx 1$  y  $\bar{\sigma}(\mathbf{T}) = \bar{\sigma}(\mathbf{I} - (\mathbf{I} + \mathbf{G}\mathbf{C})^{-1}) \approx 1$  pequeño. Esto se contraponen con (b) pero no con (a).
- (iv) Energía de control: mantener  $\bar{\sigma}(\mathbf{C})$  pequeño. Podría contraponerse con (a) y (b).

Para encontrar las relaciones se utilizarán los lemas siguientes.

<b>Lema 1.1:</b>	$\max\{0, \bar{\sigma}(\mathbf{E}) - 1\} \leq \bar{\sigma}(\mathbf{E} + \mathbf{I}) \leq \bar{\sigma}(\mathbf{E}) + 1.$
------------------	---

Por la propiedad de desigualdad triangular es directo probar el lado derecho del lema. Para probar el



**Fig. 7.7** Respuesta en frecuencia de los valores singulares de  $\mathbf{S}(s)$  y  $\mathbf{T}(s)$  del ejemplo del compensador como indicado en el Ejemplo 7.4; **a)** sin controlador, **b)** con controlador.



lado izquierdo se considera que  $\mathbf{E} = \mathbf{I} + \mathbf{E} - \mathbf{I}$ , por lo que  $\bar{\sigma}(\mathbf{E}) \leq \bar{\sigma}(\mathbf{I} + \mathbf{E}) + 1$  ó  $\bar{\sigma}(\mathbf{E}) - 1 \leq \bar{\sigma}(\mathbf{I} + \mathbf{E})$ . Dado que  $\bar{\sigma}(\mathbf{I} + \mathbf{E}) \geq 0$ , entonces,  $\bar{\sigma}(\mathbf{E} + \mathbf{I}) \geq \max\{0, \bar{\sigma}(\mathbf{E}) - 1\}$ .

**Lema 1.2:**  $\max\{0, \underline{\sigma}(\mathbf{E}) - 1\} \leq \underline{\sigma}(\mathbf{E} + \mathbf{I}) \leq \underline{\sigma}(\mathbf{E}) + 1.$

Se probará el lado derecho del lema.

$$\underline{\sigma}(\mathbf{E} + \mathbf{I}) = \min_{\mathbf{x} \neq 0} \left\{ \frac{\|(\mathbf{E} + \mathbf{I})\mathbf{x}\|}{\|\mathbf{x}\|} \right\} = \min_{\mathbf{x} \neq 0} \left\{ \frac{\|\mathbf{E}\mathbf{x} + \mathbf{x}\|}{\|\mathbf{x}\|} \right\} \leq \min_{\mathbf{x} \neq 0} \left\{ \frac{\|\mathbf{E}\mathbf{x}\|}{\|\mathbf{x}\|} \right\} + 1 = \underline{\sigma}(\mathbf{E}) + 1,$$

por lo tanto,  $\underline{\sigma}(\mathbf{E} + \mathbf{I}) \leq \underline{\sigma}(\mathbf{E}) + 1$ . Por otro lado,

$$\underline{\sigma}(\mathbf{E} + \mathbf{I}) = \min_{\mathbf{x} \neq 0} \left\{ \frac{\|(\mathbf{E} + \mathbf{I})\mathbf{x}\|}{\|\mathbf{x}\|} \right\} = \min_{\mathbf{x} \neq 0} \left\{ \frac{\|\mathbf{E}\mathbf{x} + \mathbf{x}\|}{\|\mathbf{x}\|} \right\} \geq \min_{\mathbf{x} \neq 0} \left\{ \frac{\|\mathbf{E}\mathbf{x} - \mathbf{x}\|}{\|\mathbf{x}\|} \right\} = \min_{\mathbf{x} \neq 0} \left\{ \frac{\|\mathbf{E}\mathbf{x}\|}{\|\mathbf{x}\|} \right\} - 1 = \underline{\sigma}(\mathbf{E}) - 1,$$

por lo tanto,  $\underline{\sigma}(\mathbf{E} + \mathbf{I}) \geq \underline{\sigma}(\mathbf{E}) - 1$ , pero dado que  $\underline{\sigma}(\mathbf{E} + \mathbf{I}) \geq 0$ , entonces  $\underline{\sigma}(\mathbf{E} + \mathbf{I}) \geq \max\{0, \underline{\sigma}(\mathbf{E}) - 1\}$ .

**Sensibilidad:**

$$\bar{\sigma}(\mathbf{S}) = \bar{\sigma}((\mathbf{I} + \mathbf{GC})^{-1}) = \frac{1}{\underline{\sigma}(\mathbf{I} + \mathbf{GC})} \stackrel{\text{Lema 6.2, si } \underline{\sigma}(\mathbf{GC}) > 1}{\leq} \frac{1}{\underline{\sigma}(\mathbf{GC}) - 1} \stackrel{\underline{\sigma}(\mathbf{GC}) \gg 1}{\approx} \frac{1}{\underline{\sigma}(\mathbf{GC})}.$$

Es decir, para mantener la sensibilidad en un mínimo, se debe hacer  $\underline{\sigma}(\mathbf{GC})$  grande. Esto se puede lograr ciertamente a bajas frecuencias como ilustrado en la Fig. 7.8.

**Ruido:**

$$\begin{aligned} \bar{\sigma}(\mathbf{T}) &= \bar{\sigma}(\mathbf{I} - (\mathbf{I} + \mathbf{GC})^{-1}) = \bar{\sigma}((\mathbf{I} + (\mathbf{GC})^{-1})^{-1}) = \frac{1}{\underline{\sigma}(\mathbf{I} + (\mathbf{GC})^{-1})} \stackrel{\text{Lema 6.2, si } \underline{\sigma}((\mathbf{GC})^{-1}) > 1}{\leq} \frac{1}{\underline{\sigma}((\mathbf{GC})^{-1}) - 1} = \\ &= \frac{1}{\frac{1}{\bar{\sigma}(\mathbf{GC})} - 1} = \frac{\bar{\sigma}(\mathbf{GC})}{1 - \bar{\sigma}(\mathbf{GC})} \stackrel{\bar{\sigma}(\mathbf{GC}) \ll 1}{\approx} \bar{\sigma}(\mathbf{GC}). \end{aligned}$$

Es decir, para mantener el ruido limitado, se debe tener  $\bar{\sigma}(\mathbf{GC})$  pequeño. Esto se puede lograr a altas frecuencias (donde aparece el ruido) como ilustrado en la Fig. 7.8.

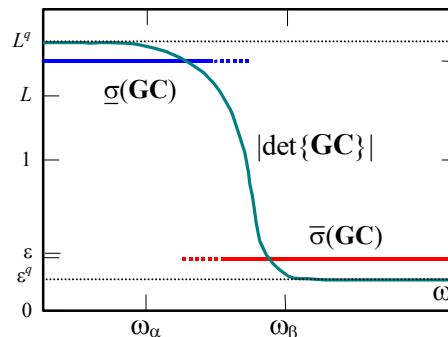


Fig. 7.8 Respuesta en frecuencia esperada de los valores singulares de  $\mathbf{G}(s)\mathbf{C}(s)$ .

**Seguimiento de la referencia:**

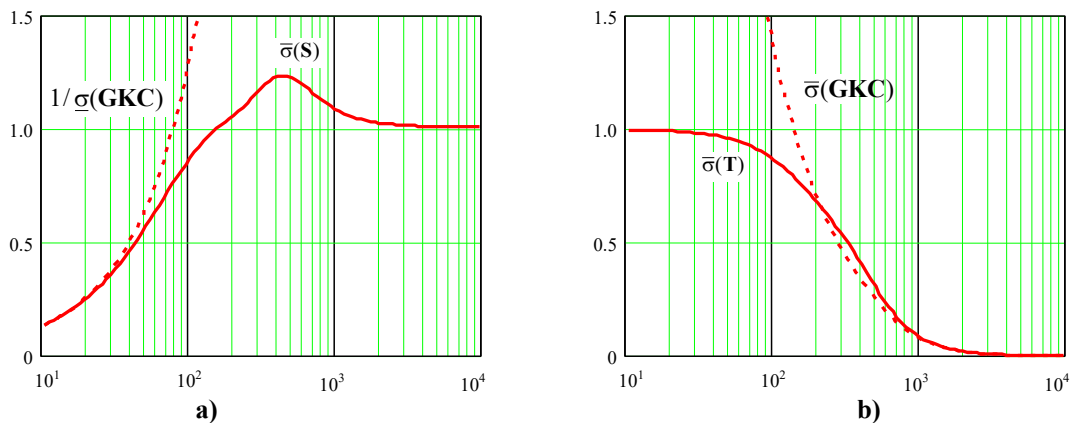
Para esto se requiere que  $T(s) = I - (I + GC)^{-1} \approx I$  o que  $(I + GC)^{-1} \approx 0$ . Un alternativa más relajada sería considerar que  $\overline{\sigma}((I + GC)^{-1}) \ll 1$  ó que  $\underline{\sigma}(I + GC) \gg 1$  lo que finalmente por Lema 1.2 se reduce a imponer  $\underline{\sigma}(GC) \gg 1$ . Esto se logra a bajas frecuencias como ilustrado en la Fig. 7.8.

Resumiendo las condiciones anteriores se tiene que cumplir: (1)  $\underline{\sigma}(GC)$  grande, (2)  $\overline{\sigma}(GC)$  pequeño, (3)  $\underline{\sigma}(GC) \gg 1$ , y (4)  $\overline{\sigma}(C) \ll 1$ . Las condiciones (1) y (3) son idénticas y se debieran respetar para bajas frecuencias. La condición (2) se contrapone con (1) y (3) y por tanto se puede cumplir para altas frecuencias, donde el ruido está presente. Estas condiciones de diseño son similares a las deducidas para sistemas SISO y por tanto se procederá a cumplir (1) y (3) para frecuencias desde 0 a  $\omega_\alpha$  y la condición (2) para frecuencias a partir de  $\omega_\beta$ .

**Ejemplo 7.5.** Realizar un análisis de valores singulares en L.A. y L.C. para el caso del compensador serie 3- $\phi$  de potencia reactiva. Para esto asuma el desacoplador  $K = \begin{bmatrix} 0.595 & -0.878 \\ -0.803 & -0.479 \end{bmatrix}$  y el controlador  $C(s) = \begin{bmatrix} 200/s & 0 \\ 0 & 200/s \end{bmatrix}$ . **R.:** En este caso la M. de T. en L.D. está dada por  $G(s)KC(s)$ , donde  $G(s) = C(sI - A)^{-1}B$ . El mayor valor singular de  $S$  y el inverso del menor valor singular de  $GKC$  están ilustrados en la Fig. 7.9(a). Es claro que a bajas frecuencias son iguales y de valor reducido lo que asegura mínima sensibilidad. El mayor valor singular de  $T$  y el mayor valor singular de  $GKC$  están ilustrados en la Fig. 7.9(b). Es claro que a altas frecuencias son iguales y de valor reducido lo que asegura máxima atenuación del ruido. La Fig. 7.9(a) también muestra que el menor valor singular del  $GKC$  es  $\gg 1$  lo que asegura buen seguimiento de la referencia. ♣

**E. Limitaciones al Diseño.**

La Fig. 7.8 resume las características deseadas para los valores singulares. Se sabe que  $L \leq \underline{\sigma}(GC) \leq |\lambda_i(GC)|$  para frecuencias  $\omega \leq \omega_\alpha$ , como  $|\det \{GC\}| = \prod_{i=1}^q |\lambda_i(GC)|$ , entonces  $L^q \leq |\det \{GC\}|$  para  $\omega \leq \omega_\alpha$ . Similarmente,  $|\lambda_i(GC)| \leq \overline{\sigma}(C) \leq \varepsilon$  para  $\omega \geq \omega_\beta$ , por lo que  $\varepsilon^q \geq |\det \{GC\}|$  para  $\omega \geq \omega_\beta$ . Es decir, la gráfica tipo Bode de  $|\det \{GC\}|$  pasaría de  $L^q$  a  $\varepsilon^q$  desde  $\omega_\alpha$  a  $\omega_\beta$ , consecuentemente, la fase



**Fig. 7.9** Respuesta en frecuencia de los valores singulares en L.A. y L.C. del ejemplo del compensador como indicado en el Ejemplo 7.5; **a)** sensibilidad y referencia, **b)** ruido.

en este tramo de frecuencia es de  $\arg\{\det\{\mathbf{GC}\}\} \leq -\frac{\pi}{2} \frac{\log\{L^q/\epsilon^q\}}{\log\{\omega_\alpha/\omega_\beta\}} = -\frac{\pi}{2} q \frac{\log\{L/\epsilon\}}{\log\{\omega_\alpha/\omega_\beta\}}$ . También

se tiene que  $\arg\{\det\{\mathbf{GC}\}\} = \sum_{i=1}^q \arg\{\lambda_i(\mathbf{GC})\}$ , por lo que  $\sum_{i=1}^q \arg\{\lambda_i(\mathbf{GC})\} \leq -\frac{\pi}{2} q \frac{\log\{L/\epsilon\}}{\log\{\omega_\alpha/\omega_\beta\}}$ .

La estabilidad es determinada por el número de encierros realizados por los  $\lambda_i$  al punto  $(-1, j0)$ . En efecto, si  $\mathbf{GC}$  es estable, entonces no deben haber encierros. La condición más favorable para los aporte de fase de cada valor propio es cuando todos aportan igual cantidad; por lo tanto se tiene un aporte de fase de cada uno de ellos dado por  $\arg\{\lambda_i(\mathbf{GC})\} \leq -\frac{\pi}{2} \frac{\log\{L/\epsilon\}}{\log\{\omega_\alpha/\omega_\beta\}}$ , cuya condición límite para

asegurar la estabilidad es un aporte de  $-\pi$ . Por lo tanto,  $-\pi \leq -\frac{\pi}{2} \frac{\log\{L/\epsilon\}}{\log\{\omega_\alpha/\omega_\beta\}}$ ; es decir,  $40 \text{ dB} \geq$

$20 \frac{\log\{L/\epsilon\}}{\log\{\omega_\alpha/\omega_\beta\}} \text{ dB}$  es la condición límite para relacionar los parámetros  $L, \epsilon, \omega_\alpha$ , y  $\omega_\beta$ .

### 7.5 Criterio de Nyquist Generalizado.

Para una mejor comprensión se revisa primero el Criterio de Nyquist para sistemas SISO. En este caso la F. de T. es un escalar racional que depende de  $s$ .

#### A. Criterio de Nyquist en Sistemas SISO.

Para el sistema SISO ilustrado en la Fig. 7.10(a) se tiene una F. de T. en L.C. dada por la expresión:

$h(s) = \frac{k \cdot g(s)c(s)}{1 + k \cdot g(s)c(s)}$ , de donde se puede ver que los ceros de  $1 + k \cdot g(s)c(s) = 1 + k \cdot l(s)$  son los polos de

$h(s)$ , y que los polos de  $1 + k \cdot l(s)$  son también los polos de  $l(s)$ . Por lo tanto, si se desea tener un sistema estable, la función  $1 + k \cdot l(s)$  no deberá contener ceros en el S.P.D. Por otro lado, el criterio de Nyquist indica que si el contorno  $\gamma$  encierra  $\eta_p$  polos y  $\eta_z$  ceros de la función  $1 + k \cdot l(s)$ , entonces el contorno transformado  $1 + k \cdot l(s)$  encierra  $N = \eta_z - \eta_p$  veces al origen. Por lo tanto, si se desea tener un sistema estable, se debe tener que  $\eta_z = 0$  y por tanto el contorno transformado deberá encerrar el origen  $N = -\eta_p$  veces. Así se puede establecer el Teorema de Nyquist como:

**Teorema:** Si el contorno  $\gamma$  encierra  $\eta_p$  polos de la función  $l(s)$ , entonces el sistema en L.C. es estable

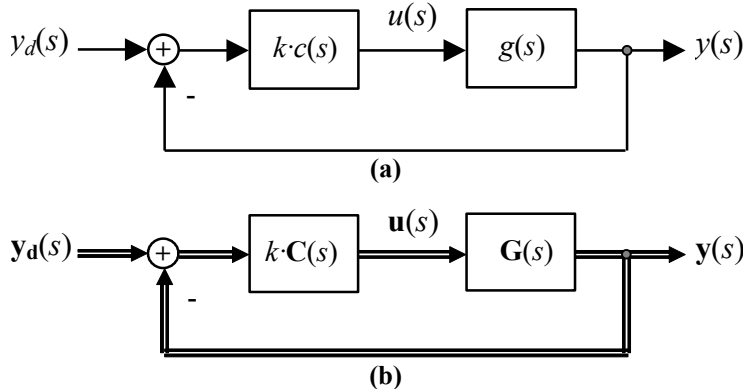


Fig. 7.10 Estabilidad en SISO; a) diagrama SISO, b) diagrama MIMO.

si el contorno transformado  $l(s)$  encierra  $N = -\eta_p$  veces al punto  $(-1/k, 0)$ .

Una de las ventajas de este teorema es que permite deducir la estabilidad para valores arbitrarios de la ganancia  $k$ , al dibujar un único contorno transformado.

## B. Criterio de Nyquist en Sistemas MIMO.

A partir del diagrama de la Fig. 7.10(b) se tiene que la M. de T. en L.C. está dada por la expresión:

$$\mathbf{H}(s) = k[\mathbf{I} + k\mathbf{G}(s)\mathbf{C}(s)]^{-1}\mathbf{G}(s)\mathbf{C}(s) = \frac{k\text{Adj}\{\mathbf{I} + k\mathbf{L}(s)\}\mathbf{G}(s)\mathbf{C}(s)}{\det\{\mathbf{I} + k\mathbf{L}(s)\}}$$

de  $\det\{\mathbf{I} + k\mathbf{L}(s)\}$  son los polos de  $\mathbf{H}(s)$ , y demostrar que los polos de  $\det\{\mathbf{I} + k\mathbf{L}(s)\}$  son también los polos de  $\mathbf{L}(s)$ . Por lo tanto, si se desea tener un sistema estable, la función  $\det\{\mathbf{I} + k\mathbf{L}(s)\}$  no deberá contener ceros en el S.P.D. Por otro lado, el criterio de Nyquist indica que si el contorno  $\gamma$  encierra  $\eta_p$  polos y  $\eta_z$  ceros de la función  $\det\{\mathbf{I} + k\mathbf{L}(s)\}$ , entonces el contorno transformado  $\det\{\mathbf{I} + k\mathbf{L}(s)\}$  encierra  $N = \eta_z - \eta_p$  veces al origen. Por lo tanto, si se desea tener un sistema estable, se debe tener que  $\eta_z = 0$  y por tanto el contorno transformado deberá encerrar el origen  $N = -\eta_p$  veces.

El contorno deberá dibujarse para cada valor de  $k$ , lo que es una desventaja respecto del caso SISO en donde se dibuja para  $k = 1$  y se deducen los valores de  $k$  que hacen el sistema estable. Sin embargo, dado que si  $\lambda_i$  es un valor propio de  $\mathbf{L}(s)$ , entonces  $k\lambda_i$  es un valor propio de  $k\mathbf{L}(s)$ , y  $1 + k\lambda_i$  es un valor propio de  $\mathbf{I} + k\mathbf{L}(s)$ , así, se puede escribir que  $\det\{\mathbf{I} + k\mathbf{L}(s)\} = \prod_i (1 + k\lambda_i)$ . Por lo tanto, se puede

obtener la estabilidad contando los encierros realizados por las gráficas de  $1 + k\lambda_i$  del origen, o equivalentemente contando los encierros realizados por las gráficas de  $\lambda_i$  del punto  $(-1/k, 0)$ . Estas gráficas se conocen como el *lugar característico* de la matriz  $\mathbf{L}(s)$ . Así se puede establecer el Teorema de Nyquist Generalizado como:

**Teorema:** Si el contorno  $\gamma$  encierra  $\eta_p$  polos (en el sentido Smith-McMillan) de la matriz en L.D.  $\mathbf{L}(s)$ , entonces el sistema en L.C. es estable si el lugar característico de  $\mathbf{L}(s)$  encierra  $N = -\eta_p$  veces al punto  $(-1/k, 0)$ .

Análogamente al caso SISO, una de las ventajas de este teorema es que permite deducir la estabilidad para valores arbitrarios de la ganancia  $k$ , al dibujar un único lugar característico. Similarmente, permite analizar sistemas con retardos sin necesidad de utilizar aproximaciones.

**Ejemplo 7.6.** Para el diagrama de la Fig. 7.10(b) se tiene que la matriz en L.D.  $\mathbf{G}(s)\mathbf{C}(s) = \frac{1}{1.25(s+1)(s+2)} \begin{bmatrix} s-1 & s \\ -0.5 & s-2 \end{bmatrix}$ . Determine los valores de  $k$  que hacen el esquema en L.C. estable. **R.:** En este caso  $\mathbf{L}(s) =$

$\mathbf{G}(s)\mathbf{C}(s)$ , por lo que los valores propios  $\lambda_1(s)$  y  $\lambda_2(s)$  de  $\mathbf{L}(s)$  están dados por  $\det\{\lambda\mathbf{I} - \mathbf{L}(s)\} = 0$ . La solución simbólica de esta ecuación arroja el polinomio  $(s^4 + 6s^3 + 13s^2 + 12s + 4)\lambda^2 + (-1.6s^3 - 2.4s^2 + 4s + 4.8)\lambda + (0.64s^2 - 1.6s + 1.28) = 0$ , cuyas soluciones son  $\lambda_1(s)$  y  $\lambda_2(s)$  y están graficadas para  $s = j\omega$  según el contorno de Nyquist en la Fig. 7.11(a). Dado que  $\mathbf{L}(s)$  no tiene polos inestables, entonces la región posible para  $-1/k$  es  $]-\infty, -0.8[$ , ó  $]0.35, \infty[$ . Lo que es equivalente a tener  $k$  en los rangos:  $0 < k < 1/0.8 = 1.25$ , ó  $-1/0.35 = -2.86 < k < 0$ . Es decir,  $k \in ]-2.86, 1.25[$ . ♣

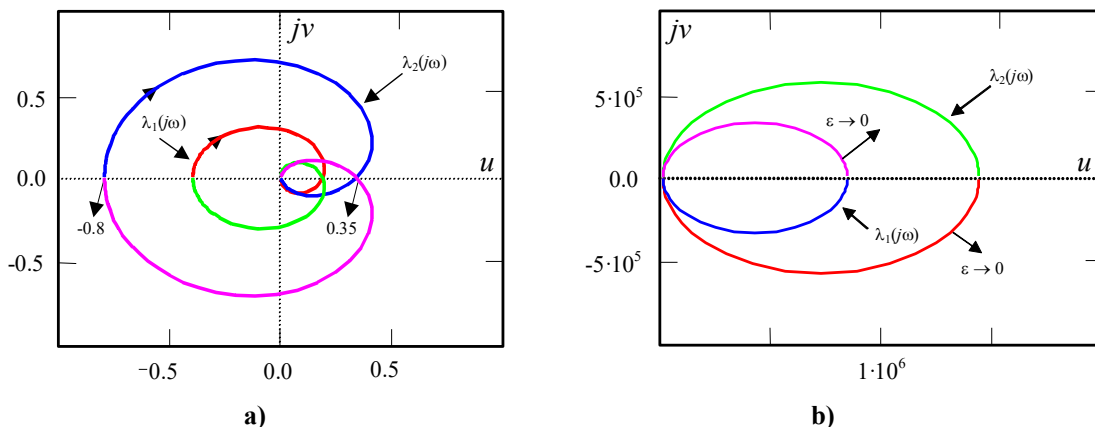
A partir del teorema anterior se obtiene otro que relaciona el radio espectral de la matriz  $\mathbf{L}(s)$  – denotado por  $\rho(\mathbf{L}(j\omega))$  – con la estabilidad en L.C.

**Teorema:** El sistema con una M. de T. estable en L.D. dada por  $\mathbf{L}(s)$  determina un sistema estable en L.C. si  $\rho(\mathbf{L}(j\omega)) < 1, \forall \omega$ .

Este teorema es del tipo  $\mathbf{p}$  ( $\rho(\mathbf{L}(j\omega)) < 1$ )  $\Rightarrow$   $\mathbf{q}$  (estable en L.C.) o del tipo  $\mathbf{q}$  (inestable en L.C.)  $\Rightarrow$   $\mathbf{p}$  ( $\rho(\mathbf{L}(j\omega)) > 1$  por lo menos para alguna frecuencia). Dado que el sistema es inestable en lazo cerrado, entonces el contorno transformado  $\det\{\mathbf{I} + \mathbf{L}(s)\}$  encierra el origen, dado que  $\det\{\mathbf{I}\} = 1$ , entonces existirá un  $\varepsilon \in (0, 1]$  y una frecuencia  $\omega_c$  tal que  $\det\{\mathbf{I} + \varepsilon\mathbf{L}(j\omega_c)\} = 0$ . Como,  $\det\{\mathbf{I} + \varepsilon\mathbf{L}(j\omega_c)\} = \prod_i \lambda_i(\mathbf{I} + \varepsilon\mathbf{L}(j\omega_c))$ , donde  $\lambda_i\{\mathbf{I} + \varepsilon\mathbf{L}(j\omega_c)\}$  es el  $i$ -ésimo valor propio de la matriz dada por  $\mathbf{I} + \varepsilon\mathbf{L}(j\omega_c)$ , entonces,  $\prod_i \lambda_i(\mathbf{I} + \varepsilon\mathbf{L}(j\omega_c)) = \prod_i (1 + \varepsilon\lambda_i(\mathbf{L}(j\omega_c))) = 0$ , por lo que para algún  $i$  se cumple que  $1 + \varepsilon\lambda_i\{\mathbf{L}(j\omega_c)\} = 0$ . Es decir, para algún  $i$  se tiene que  $\lambda_i\{\mathbf{L}(j\omega_c)\} = -1/\varepsilon$ . Como  $\varepsilon \in (0, 1]$ , finalmente se puede escribir que  $|\lambda_i\{\mathbf{L}(j\omega_c)\}| \geq 1$ . Es decir hay un valor propio mayor que uno, por lo que el radio espectral de  $\mathbf{L}(j\omega)$  es mayor que 1 por lo menos para la frecuencia  $\omega_c$ .

Existe una alternativa para deducir la estabilidad de sistemas MIMO en base al lugar característico de  $\mathbf{L}(s)$ . Esta consiste en obtener una gráfica aproximada de los valores propios, que se conoce como el Arreglo de Nyquist.

**Ejemplo 7.7.** En el caso del compensador serie 3- $\phi$  de potencia reactiva se asumió un desacoplador  $\mathbf{K} = \begin{bmatrix} 0.595 & -0.878 \\ -0.803 & -0.479 \end{bmatrix}$  y el controlador  $\mathbf{C}(s) = \begin{bmatrix} 25/s & 0 \\ 0 & 25/s \end{bmatrix}$ . Esta estructura asegura que los índices de sensibilidad se cumplen satisfactoriamente. Si el controlador se generaliza al caso  $\mathbf{C}(s) = \begin{bmatrix} k/s & 0 \\ 0 & k/s \end{bmatrix}$ , determinar los valores de  $k$  tal que aseguran un sistema estable. **R.:** En este caso la M. de T. en L.D. está dada por  $\mathbf{L}(s) = \mathbf{G}(s)\mathbf{K}\mathbf{C}(s)$ , donde  $\mathbf{G}(s) = \mathbf{C}(s\mathbf{I} - \mathbf{A})^{-1}\mathbf{B}$ , por lo que los valores propios  $\lambda_1(s)$  y  $\lambda_2(s)$  de  $\mathbf{L}(s)$  están dados por  $\det\{\lambda\mathbf{I} - \mathbf{L}(s)\} = 0$ . Para evitar problemas numéricos y de gráfico se utiliza el controlador  $\mathbf{C}(s) = \begin{bmatrix} k/(s + \varepsilon) & 0 \\ 0 & k/(s + \varepsilon) \end{bmatrix}$ , con  $\varepsilon \rightarrow 0$ , de esta manera  $\mathbf{L}(s)$  no tiene polos en el origen y se busca la región no encerrada por el lugar característico. Finalmente, el lugar característico es numéricamente encontrado y graficado para  $s = j\omega$  según el contorno de Nyquist en la Fig. 7.11(b). Así, la región posible para  $-1/k$  es  $]-\infty, 0[$ . Lo que es equivalente a tener  $k$  en el rango  $k > 0$ . La Fig. 7.12 y Fig. 7.13 ilustran la operación dinámica del compensador utilizando el desacoplador y compensador (con  $k = 400$ ) en L.C. Las salidas son escogidas como la corriente de red en cuadratura y la corriente de la carga 1 directa. Hasta  $t = 0.02$  las referencias son tales que el compensador no



**Fig. 7.11** Lugar característico de la matriz  $\mathbf{L}(s)$  del; **a)** Ejemplo 7.6 y, **b)** caso del compensador, Ejemplo 7.7.

provee tensión, en  $t = 0.02$  se lleva la referencia de corriente de red en cuadratura a 0, Fig. 7.13(b), mientras se mantiene la referencia de corriente de carga 1 directa, Fig. 7.13(d). ♣

### C. Arreglo de Nyquist.

Este arreglo es una aplicación directa del teorema de Gershgorin que se indica a continuación.

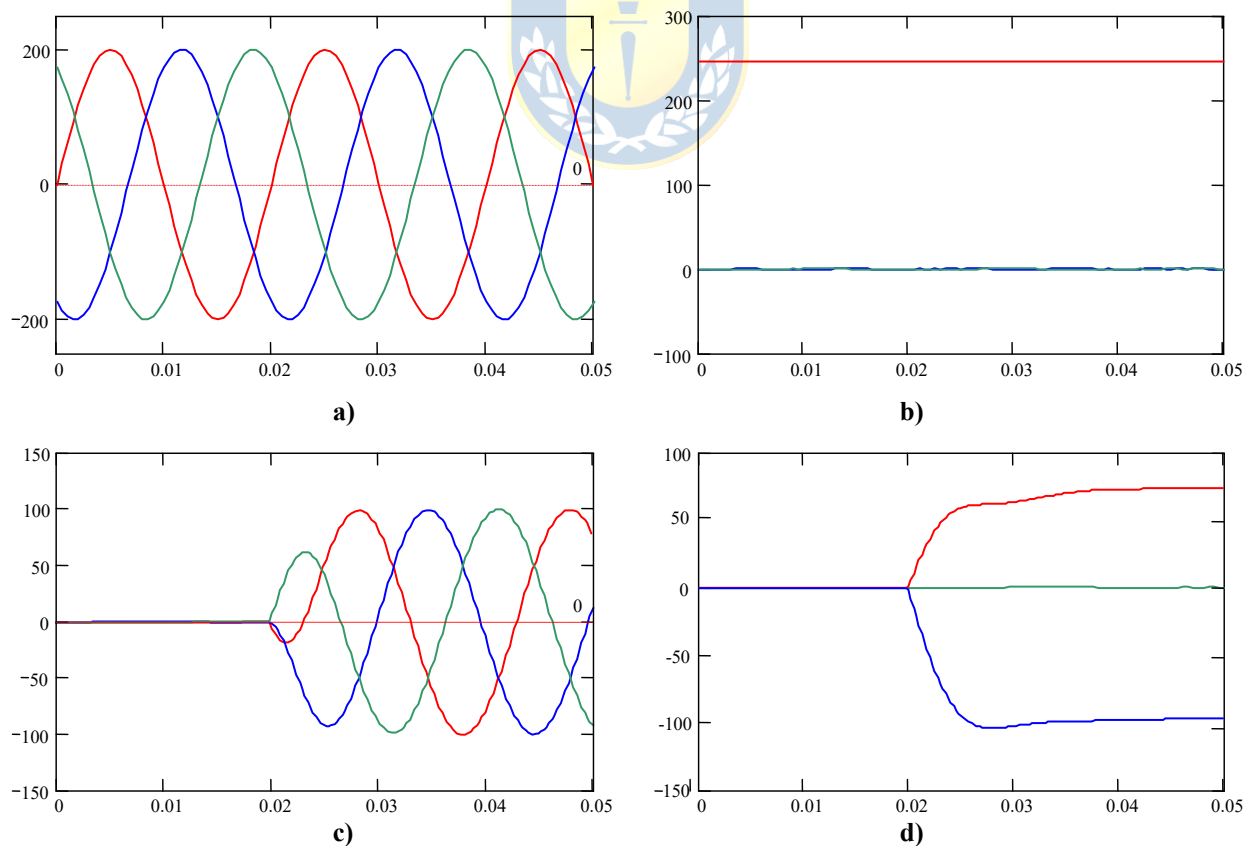
**Teorema:** Sea  $\mathbf{L}$  una matriz de número complejos de dimensión  $q \cdot q$ , entonces los valores propios de  $\mathbf{L}$  están en la unión de  $q$  círculos con centro en  $l_{ii}$  y radio,

$$\sum_{\substack{j=1 \\ j \neq i}}^q |l_{ij}|, \quad i = 1, \dots, q.$$

Los valores propios están también en la unión de los círculos con centro en  $l_{ii}$  y radio

$$\sum_{\substack{j=1 \\ j \neq i}}^q |l_{ji}|, \quad i = 1, \dots, q.$$

El arreglo de Nyquist de  $\mathbf{L}(s)$  es un arreglo de gráficos donde el gráfico  $i, j$  es el Nyquist de la F. de T.  $l_{ij}(j\omega)$ . Además, para cada Nyquist de la F. de T.  $l_{ii}(j\omega)$  se superpone en cada punto un círculo de radio



**Fig. 7.12** Simulación del Ejemplo 7.7. La tensión compensadora aparece en  $t = 0.02$  s; **a)** tensión de red ejes  $abc$ , **b)** tensión de red ejes  $dq0$ , **c)** tensión compensadora ejes  $abc$ , **d)** tensión compensadora ejes  $dq0$ .

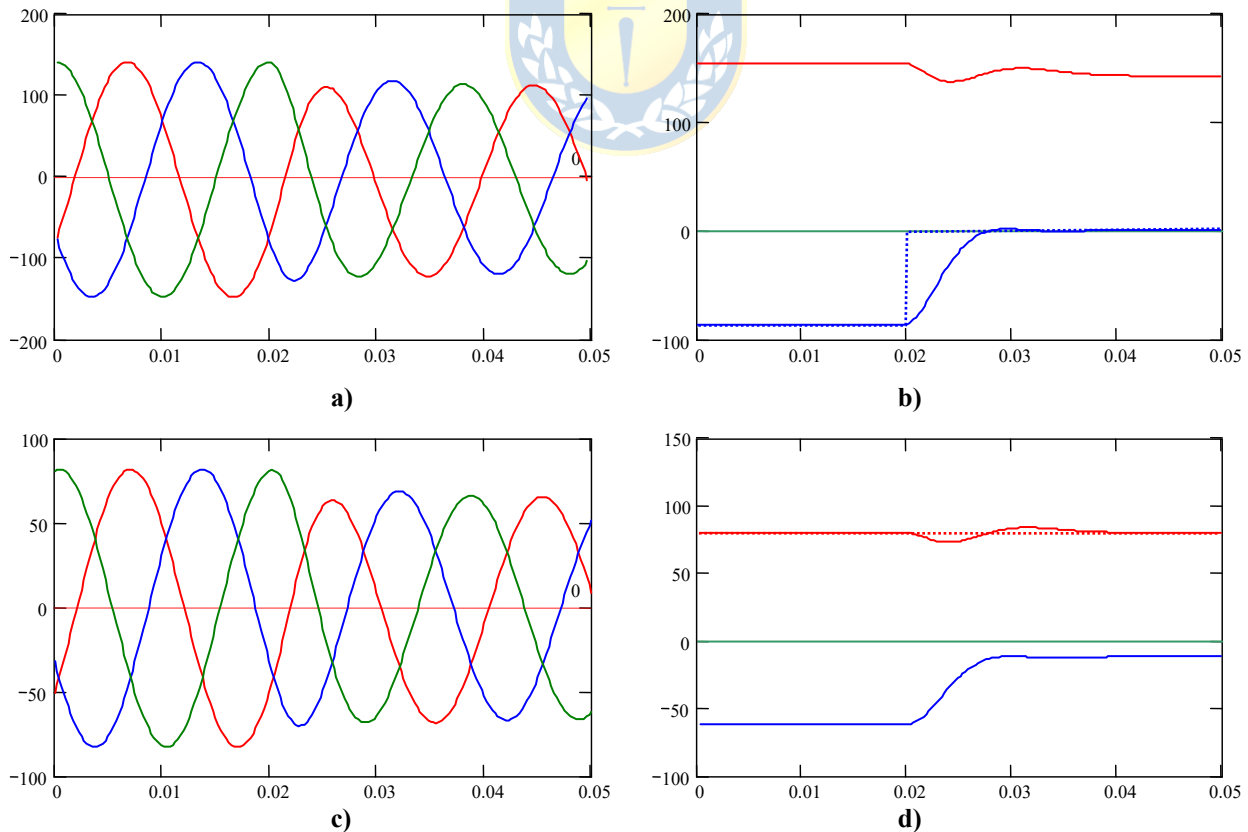
$\sum_{\substack{j=1 \\ j \neq i}}^q |l_{ij}(j\omega)|$  ó  $\sum_{\substack{j=1 \\ j \neq i}}^q |l_{ji}(j\omega)|$ . Las bandas obtenidas de esta forma se conocen como Bandas de Gershgorin.

El Arreglo de Nyquist para el Ejemplo 7.6 donde  $\mathbf{L}(s) = \frac{1}{1.25(s+1)(s+2)} \begin{bmatrix} s-1 & s \\ -0.5 & s-2 \end{bmatrix}$  se muestra en la Fig. 7.14. Las líneas continuas muestran los Nyquist de  $l_{11}(s)$ ,  $l_{12}(s)$ ,  $l_{21}(s)$ , y  $l_{22}(s)$ ; el radio de los círculos sobre  $l_{11}(j\omega)$  está dado para cada valor de  $\omega$  por  $\left| \frac{-0.5}{1.25(j\omega+1)(j\omega+2)} \right|$  y el radio de los

círculos sobre  $l_{22}(j\omega)$  está dado para cada valor de  $\omega$  por  $\left| \frac{j\omega}{1.25(j\omega+1)(j\omega+2)} \right|$ . La unión de todos los

círculos genera las bandas de Gershgorin las cuales al ser superpuestas generan una región que contiene a los valores propios de  $\mathbf{L}(j\omega)$ . Por lo tanto, si las bandas no encierran ni contienen al punto  $(-1, 0)$ , entonces se puede decir que el sistema en L.C. cuya M. de T. está dada por  $\mathbf{L}(s)$  es estable. En general, se puede establecer que: (i) si  $\mathbf{L}(s)$  es estable entonces una condición suficiente para que el sistema en L.C. sea estable es que las bandas de Gershgorin en el Arreglo de Nyquist no encierren el punto  $(-1, 0)$ ; (ii) si  $\mathbf{L}(s)$  tiene  $\eta_p$  polos inestables, las bandas de Gershgorin en el Arreglo de Nyquist deben rodear en  $-\eta_p$  veces al punto  $(-1, 0)$ ; (iii) si alguna banda de Gershgorin en el Arreglo de Nyquist pasa por sobre el punto  $(-1, 0)$  entonces nada se puede decir respecto de la estabilidad en L.C. Nótese que el arreglo de Nyquist es también válido para sistemas con retardo.

Por otro lado, las bandas de Gershgorin en el Arreglo de Nyquist también permiten obtener un rango de



**Fig. 7.13** Simulación del Ejemplo 7.7 (continuación). La tensión compensadora aparece en  $t = 0.02$  s; **a)** corriente de red ejes  $abc$ , **b)** corriente de red ejes  $dq0$ , **c)** corriente de carga 1 en ejes  $abc$ , **d)** corriente de carga 1 en ejes  $dq0$ .

valores para  $k$  en un esquema como el ilustrado en Fig. 7.10(b) de manera que el sistema resultante sea estable. Para esto deberá determinarse los rangos de  $-1/k$  tal que estos rangos son rodeados por las bandas de Gershgorin un número  $-\eta_p$  de veces con  $\eta_p$  el número de polos inestables de  $L(s)$ . Nótese que mientras más angostas sean las bandas de Gershgorin, entonces más desacoplado es el sistema.

Los casos revisados consideran un controlador del tipo  $k \cdot C(s)$  en donde el escalar  $k$  se obtiene de acuerdo al criterio de Nyquist para obtener un sistema estable. Un último caso a revisar es el que considera un controlador del tipo  $\mathbf{K} \cdot C(s)$  en donde la matriz de ganancias  $\mathbf{K}$  es del tipo  $\mathbf{K} = \text{diag}\{k_1, k_2, \dots, k_q\}$ . En este caso la M. de T. en L.D. es  $L(s) = \mathbf{G}(s)C(s)\mathbf{K}$  y la problemática es encontrar los valores de  $k_1, k_2, \dots, k_q$  que garantizan la estabilidad del sistema en L.C., para tales efectos se tiene el teorema siguiente.

**Teorema:** Sea  $L$  una matriz cuadrada,  $\mathbf{K} = \text{diag}\{k_1, k_2, \dots, k_q\}$  y que se cumple,

$$\left| l_{ij}(s) + \frac{1}{k_i} \right| > \sum_{\substack{j=1 \\ j \neq i}}^q |l_{ij}(s)|,$$

para cada valor de  $i$  y para todo  $s$  en el contorno de Nyquist; donde la  $i$ -ésima banda de Gershgorin de  $L(s)$  encierra el punto  $(-1/k_i, 0)$  una cantidad  $-\eta_{pi}$  de veces, entonces el sistema en L.C. es estable si y sólo si

$$\sum_{i=1}^q \eta_{pi} = \eta_p,$$

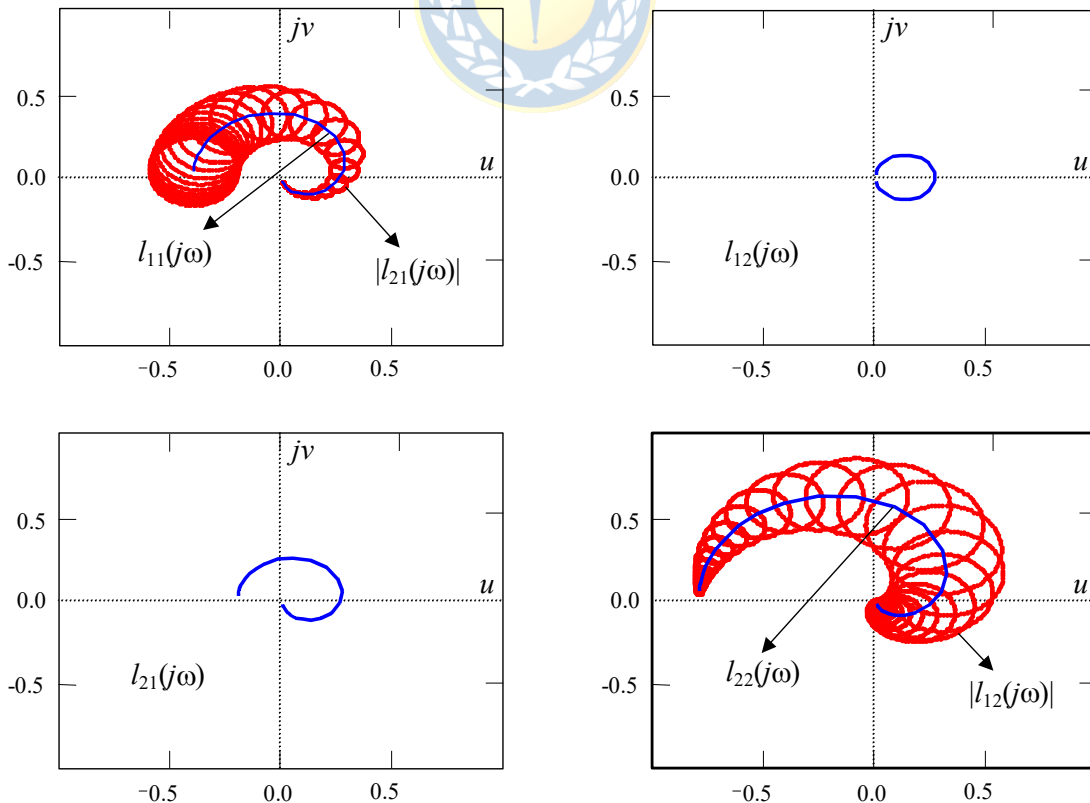


Fig. 7.14 Arreglo de Nyquist para la matriz  $L(s)$  del Ejemplo 7.6.



donde  $\eta_p$  es el número de polos inestables de  $L(s)$ .

El teorema anterior se puede escribir también cambiando la condición de las ganancias por,

$$\left| l_{ij}(s) + \frac{1}{k_i} \right| > \sum_{\substack{j=1 \\ j \neq i}}^q |l_{ji}(s)|,$$

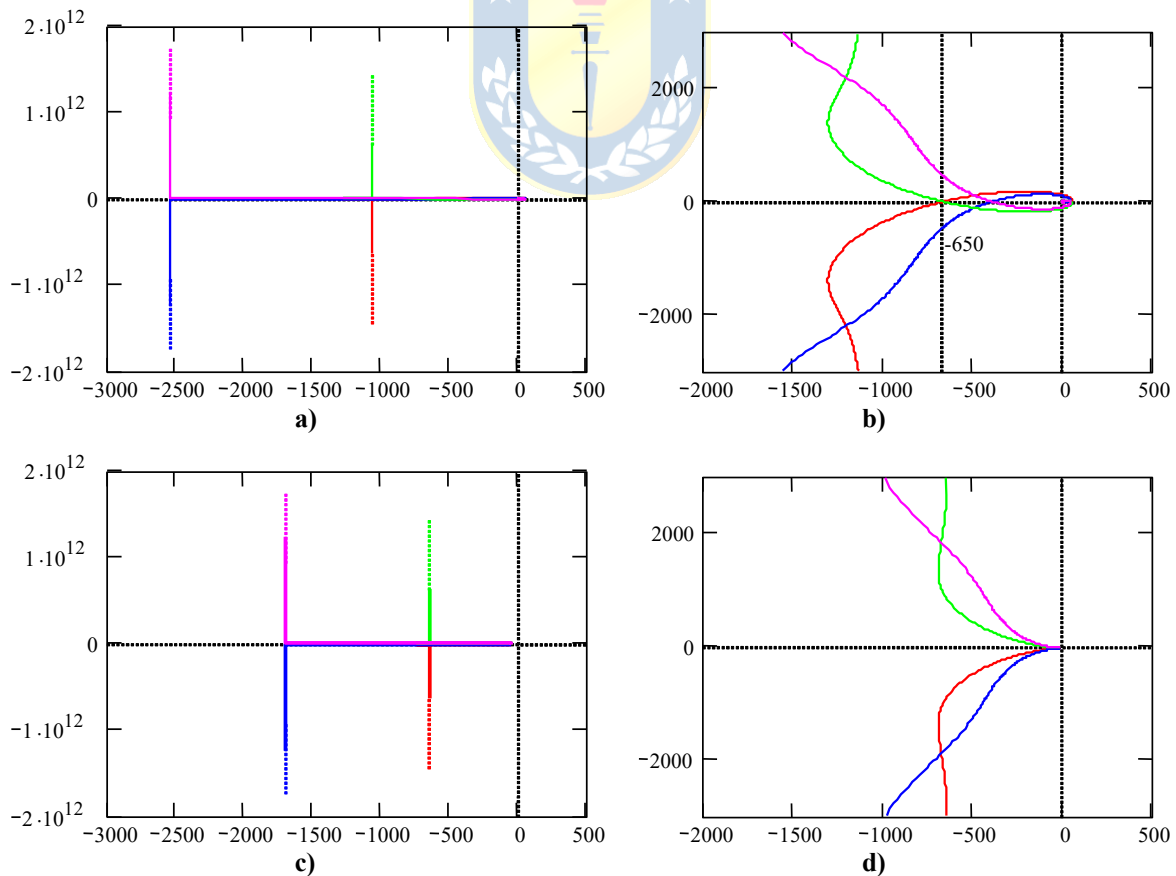
la cual corresponde a tener dominio por columnas.

**Ejemplo 7.8.** En el caso del paciente se determinó que el desacoplador dado por  $\mathbf{K} = \begin{bmatrix} 0.3698 & -0.4428 \\ -0.9291 & -0.8966 \end{bmatrix}$  ayuda al control monovariable. Utilice estos resultados para proponer controladores monovariables basados sólo en integradores. **R.:**

La matriz  $\mathbf{K}$  se niega para tener ganancias dc positivas. El controlador propuesto es  $\mathbf{C}(s) = \begin{bmatrix} k/s & 0 \\ 0 & k/s \end{bmatrix}$  que resulta en un

lugar característico como el ilustrado en la Fig. 7.15(a) y (b), por lo que la máxima ganancia  $k$  es  $1/650 = 1.54 \cdot 10^{-3}$ . Por otro lado, si se equalizan los retardos y se considera un Predictor Smith, entonces, para efectos de estabilidad sólo interesa

analizar la M. de T. dada por  $\mathbf{G}(s) = \begin{bmatrix} \frac{-6}{s+1} & \frac{3}{3s+1} \\ \frac{12}{s+1} & \frac{5}{5s+1} \end{bmatrix}$ . Para esta M. de T., la matriz desacopladora (similar a la anterior) es



**Fig. 7.15** Lugar característico de la matriz  $L(s)$  del Ejemplo 7.8; **a)** sistema con desacoplador y controlador, **b)** zoom de a), **c)** sistema con equalizador, desacoplador y controlador; **d)** zoom de c).

$\mathbf{K} = \begin{bmatrix} 0.3703 & -0.4424 \\ -0.9289 & -0.8968 \end{bmatrix}$ , la cual se niega para tener ganancias de positivas. El controlador resulta en un lugar característico como el ilustrado en la Fig. 7.15(c) y (d), por lo que la máxima ganancia  $k$  es infinito. La Fig. 7.16 muestra el arreglo de Nyquist para este caso con  $k = 6 \cdot 10^{-3}$ . Se puede apreciar que una de las bandas encierra el -1 y podría interpretarse como un sistema inestable; sin embargo, debe considerarse que las bandas dan una región posible en donde estarían los valores propios. En este caso, los valores propios son siempre estables  $\forall k$  positivo. Finalmente, la Fig. 7.17 muestra la simulación de este caso considerando un Predictor Smith y para  $k = 6 \cdot 10^{-3}$  y para  $k = 60 \cdot 10^{-3}$ . En ambos casos se tiene un sistema estable como confirmado por el lugar característico. ♣

### D. Robustez en Sistemas MIMO.

Al igual que el caso SISO, los modelos normalmente no incluyen la totalidad de los fenómenos involucrados en la realidad física, por lo que se considera una incertidumbre al modelo. Ésta puede ser (Fig. 7.18): (i) aditiva:  $\mathbf{G}(s) = \mathbf{G}_o(s) + \mathbf{L}_a(s)$ ; (ii) multiplicativa en la entrada:  $\mathbf{G}(s) = \mathbf{G}_o(s)[\mathbf{I} + \mathbf{L}_i(s)]$ ; y (iii) multiplicativa en la salida:  $\mathbf{G}(s) = [\mathbf{I} + \mathbf{L}_o(s)]\mathbf{G}_o(s)$ ; en donde,  $\mathbf{G}_o(s)$  es el modelo nominal en un conjunto  $\mathbf{G}$  de plantas posibles y  $\mathbf{L}_a(s)$ ,  $\mathbf{L}_i(s)$  y  $\mathbf{L}_o(s)$  son las variaciones conocidas de  $\mathbf{G}_o(s)$ . En cada caso, la magnitud de la perturbación  $\mathbf{L}$  se puede medir en términos de  $\bar{\sigma}(\mathbf{L})$  como,

$$\bar{\sigma}(\mathbf{L}) \leq \bar{l}(\omega) \quad \forall \omega,$$

donde  $\bar{l}(\omega)$  es un número real no negativo que cumple,

$$\bar{l}(\omega) = \max_{\mathbf{G} \in \mathbf{G}} \{\bar{\sigma}(\mathbf{L})\}.$$

El límite  $\bar{l}(\omega)$  puede ser interpretado como un peso escalar sobre una perturbación normalizada  $\Delta(s)$  tal que,

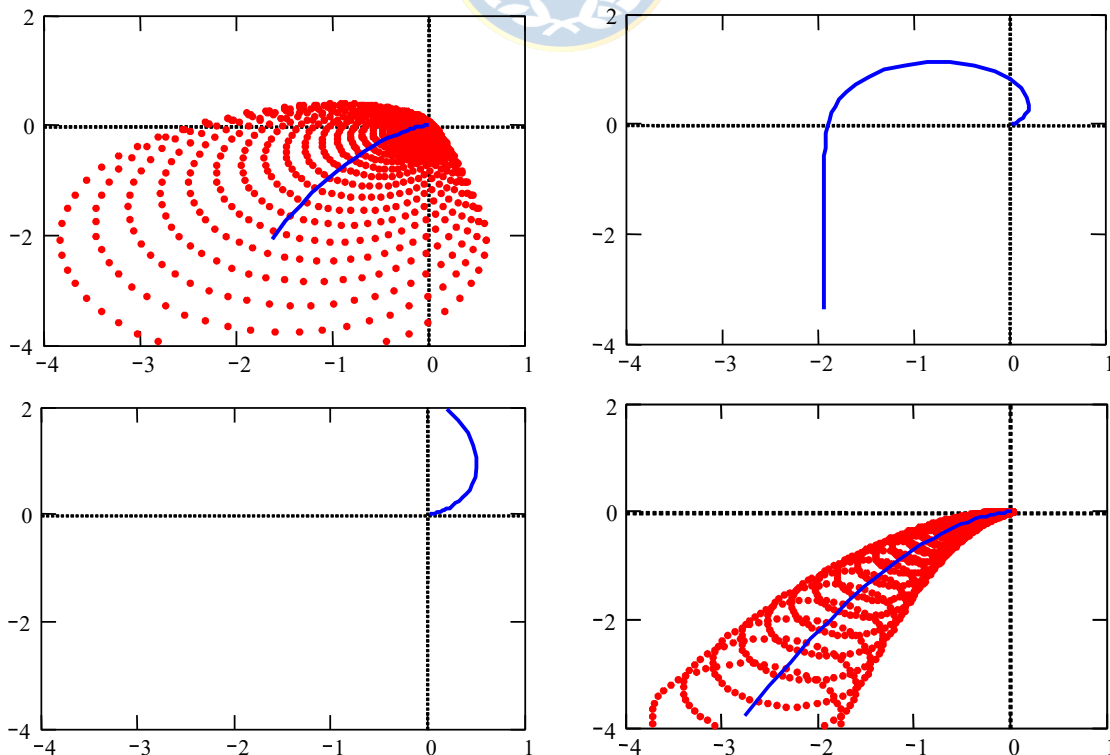


Fig. 7.16 Arreglo de Nyquist para la matriz  $\mathbf{L}(s)$  del Ejemplo 7.8 con ecualizador.

$$\mathbf{L}(s) = \bar{I}(s)\Delta(s), \quad \bar{\sigma}(\Delta(j\omega)) \leq 1 \quad \forall \omega.$$

Para efectos de lograr un análisis generalizado se considera que los diagramas mostrados en la Fig. 7.18 pueden ser considerados como diagramas M-Δ como se muestra en Fig. 7.19, donde por definición se tiene que  $\bar{\sigma}(\Delta(j\omega)) \leq 1$ . Si el sistema original  $\mathbf{G}_0(s)$  es estable, entonces  $\mathbf{M}(s)$  lo es, por lo que la perturbación  $\Delta(s)$  podría desestabilizar el sistema. El siguiente teorema establece las condiciones sobre  $\mathbf{M}(s)$  de manera que esto no ocurra.

**Teorema:** Asumir que  $\mathbf{M}(s)$  es estable y que la perturbación  $\Delta(s)$  es tal que el sistema perturbado en L.C. es estable si y sólo si el contorno transformado de  $\det\{\mathbf{I} - \mathbf{M}\Delta\}$  no encierra el origen. Entonces, el sistema en L.C. mostrado en la Fig. 7.19 es estable para todas las perturbaciones  $\Delta(s)$  (que cumplen con  $\bar{\sigma}(\Delta(j\omega)) \leq 1$ ) si y sólo si una de las siguientes condiciones equivalentes se cumple,

$$\det\{\mathbf{I} - \mathbf{M}(j\omega)\Delta(j\omega)\} \neq 0 \quad \forall \omega, \forall \Delta \ni \bar{\sigma}(\Delta(j\omega)) \leq 1.$$

$$\rho(\mathbf{M}(j\omega)\Delta(j\omega)) < 1 \quad \forall \omega, \forall \Delta \ni \bar{\sigma}(\Delta(j\omega)) \leq 1.$$

$$\bar{\sigma}(\mathbf{M}(j\omega)) < 1, \forall \omega \quad \text{con} \quad \|\mathbf{M}\|_\infty < 1.$$

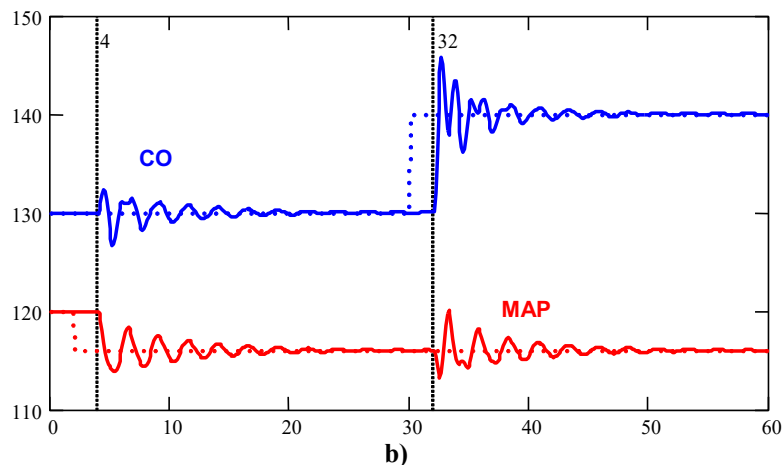
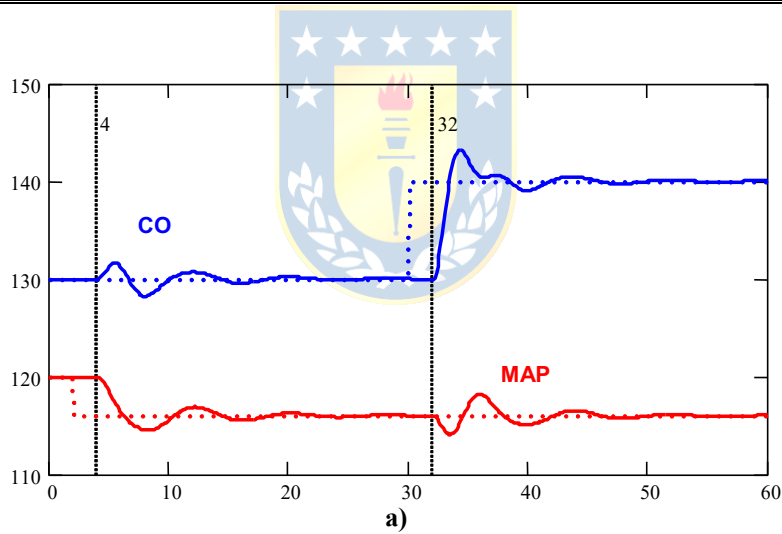


Fig. 7.17 Simulación del Ejemplo 7.8 considerando un Predictor Smith; a)  $k = 6 \cdot 10^{-3}$ , b)  $k = 60 \cdot 10^{-3}$ .

Este teorema es del tipo **p** (el contorno transformado de  $\det\{\mathbf{I} - \mathbf{M}\Delta\}$  no encierra el origen)  $\Leftrightarrow$  **q** ( $\det\{\mathbf{I} - \mathbf{M}(j\omega)\Delta(j\omega)\} \neq 0, \forall \omega, \forall \Delta \ni \bar{\sigma}(\Delta(j\omega)) \leq 1$ ). Lo que también se puede escribir como **p** (el contorno transformado de  $\det\{\mathbf{I} - \mathbf{M}\Delta\}$  si encierra el origen)  $\Leftrightarrow$  **q** ( $\det\{\mathbf{I} - \mathbf{M}(j\omega)\Delta(j\omega)\} = 0$ , para algún  $\omega'$  y para alguna  $\Delta'(j\omega')$  que cumpla con  $\bar{\sigma}(\Delta'(j\omega')) \leq 1$ ).

Si el  $\det\{\mathbf{I} - \mathbf{M}\Delta\}$  encierra el origen, entonces siempre existe un  $\varepsilon \in [0, 1]$  y una frecuencia  $\omega^+$  asociada con una perturbación  $\Delta^+(j\omega^+)$  que cumple con  $\bar{\sigma}(\Delta^+(j\omega^+)) \leq 1$  tal que  $\det\{\mathbf{I} - \varepsilon\mathbf{M}(j\omega^+)\Delta^+(j\omega^+)\} = \det\{\mathbf{I} - \mathbf{M}(j\omega^+)\varepsilon\Delta^+(j\omega^+)\} = 0$ . Dado que  $\bar{\sigma}(\varepsilon\Delta^+(j\omega^+)) = \varepsilon\bar{\sigma}(\Delta^+(j\omega^+)) \leq 1$  se ve que  $\omega' = \omega^+$  y que  $\Delta'(j\omega') = \varepsilon\Delta^+(j\omega^+)$ . Las otras igualdades se prueban análogamente.

Ahora se derivarán las condiciones para la estabilidad robusta ante condiciones de incertidumbre multiplicativa a la entrada y salida.

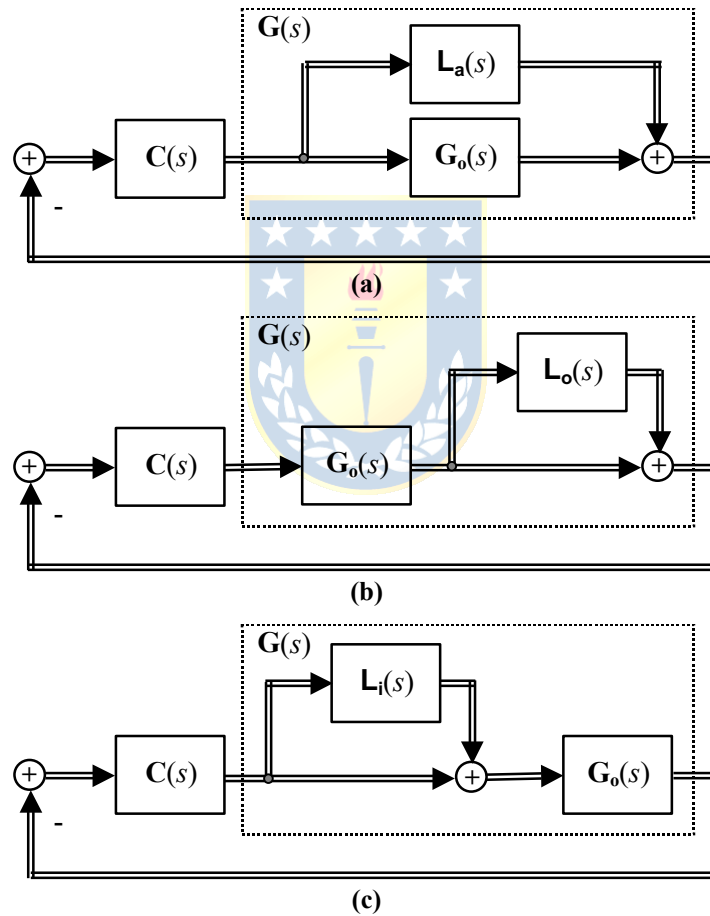


Fig. 7.18 Diagramas de incertidumbre MIMO; a) aditiva, b) multiplicativa en la salida, c) multiplicativa en la entrada.

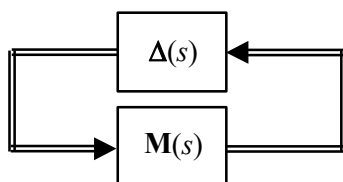


Fig. 7.19 Diagrama de incertidumbre general en MIMO.

**Incertidumbre multiplicativa en la salida.** En este caso la relación está dada por  $\mathbf{G}(s) = [1 + \mathbf{L}_o(s)]\mathbf{G}_o(s)$ . En donde se define  $\mathbf{L}_o(s) = \bar{l}_o(s)\Delta(s)$  tal que  $\bar{\sigma}(\Delta(s)) \leq 1$ , por lo que se obtiene para la matriz  $\mathbf{M}(s)$  la expresión  $\mathbf{M}(s) = -\mathbf{G}_o(s)\mathbf{C}(s)[\mathbf{I} + \mathbf{G}_o(s)\mathbf{C}(s)]^{-1}\bar{l}_o(s) = -[\mathbf{I} + \mathbf{G}_o(s)\mathbf{C}(s)]^{-1}\mathbf{G}_o(s)\mathbf{C}(s)\bar{l}_o(s) = -\mathbf{T}_o(s)\bar{l}_o(s)$ . Lo anterior se puede verificar de acuerdo al diagrama mostrado en la Fig. 7.20. Considerando la tercera igualdad del teorema anterior se puede concluir que el sistema será estable para todas las perturbaciones  $\mathbf{L}_o(s)$  que cumplen  $\bar{\sigma}(\Delta(s)) \leq 1$ , o equivalentemente,  $\bar{\sigma}(\mathbf{L}_o(s)) \leq \bar{l}_o$  si y sólo si,

$$\bar{\sigma}(-\mathbf{T}_o\bar{l}_o) = \bar{\sigma}(\mathbf{T}_o)\bar{l}_o < 1, \quad \forall \omega$$

en tanto se cumpla que  $\|\mathbf{T}_o\bar{l}_o\|_\infty < 1$ . Esta expresión es análoga al caso SISO. Dado que el seguimiento a bajas frecuencias requiere que se diseñe  $\mathbf{T}_o \approx \mathbf{I}$ , o equivalentemente que  $\bar{\sigma}(\mathbf{T}_o) \approx 1$ , se deberá tener  $\bar{l}_o < 1$  para asegurar la estabilidad del sistema. Por otro lado, para atenuar el ruido se diseña  $\bar{\sigma}(\mathbf{T}_o) \ll 1$ , para frecuencias  $\omega > \omega_\beta$ , en cuyo caso  $\bar{\sigma}(\mathbf{T}_o) \approx \bar{\sigma}(\mathbf{G}_o\mathbf{C})$  por lo que se deberá mantener la relación,

$$\bar{\sigma}(\mathbf{G}_o\mathbf{C}) < \frac{1}{\bar{l}_o}, \quad \forall \omega > \omega_\beta,$$

para asegurar la estabilidad del sistema.

**Incertidumbre multiplicativa en la entrada.** En este caso la relación está dada por  $\mathbf{G}(s) = \mathbf{G}_o(s)[1 + \mathbf{L}_i(s)]$ . En donde se define  $\mathbf{L}_i(s) = \bar{l}_i(s)\Delta(s)$  tal que  $\bar{\sigma}(\Delta(s)) \leq 1$ , por lo que se obtiene para la matriz  $\mathbf{M}(s)$  la expresión  $\mathbf{M}(s) = -[\mathbf{I} + \mathbf{C}(s)\mathbf{G}_o(s)]^{-1}\mathbf{C}(s)\mathbf{G}_o(s)\bar{l}_i(s) = -\mathbf{C}(s)\mathbf{G}_o(s)[\mathbf{I} + \mathbf{C}(s)\mathbf{G}_o(s)]^{-1}\bar{l}_i(s) = -\mathbf{T}_i(s)\bar{l}_i(s)$ , donde  $\mathbf{T}_i(s)$  se conoce como la *sensibilidad complementaria de entrada*. Lo anterior se puede verificar como en el caso previo. Considerando la tercera igualdad del teorema anterior se puede concluir que el sistema será estable para todas las perturbaciones  $\mathbf{L}_i(s)$  que cumplen  $\bar{\sigma}(\Delta(s)) \leq 1$ , o equivalentemente,  $\bar{\sigma}(\mathbf{L}_i(s)) \leq \bar{l}_i$  si y sólo si,

$$\bar{\sigma}(-\mathbf{T}_i\bar{l}_i) = \bar{\sigma}(\mathbf{T}_i)\bar{l}_i < 1, \quad \forall \omega$$

en tanto se cumpla que  $\|\mathbf{T}_i\bar{l}_i\|_\infty < 1$ . Afortunadamente,  $\mathbf{T}_i = \mathbf{G}_o^{-1}\mathbf{T}_o\mathbf{G}_o$  por lo que de la expresión anterior se tiene que,

$$\bar{\sigma}(\mathbf{T}_i) = \bar{\sigma}(\mathbf{G}_o^{-1}\mathbf{T}_o\mathbf{G}_o) \leq \bar{\sigma}(\mathbf{G}_o^{-1})\bar{\sigma}(\mathbf{T}_o)\bar{\sigma}(\mathbf{G}_o) = \bar{\sigma}(\mathbf{T}_o)\gamma(\mathbf{G}_o), \quad \forall \omega$$

donde  $\gamma(\mathbf{G}_o) = \bar{\sigma}(\mathbf{G}_o)/\underline{\sigma}(\mathbf{G}_o)$  y corresponde al número de condición de  $\mathbf{G}_o$  (Nótese que  $\gamma(\mathbf{G}_o) \rightarrow \infty$  para  $\mathbf{G}_o$  no invertible). Por lo tanto, se puede escribir en forma muy conservativa que,

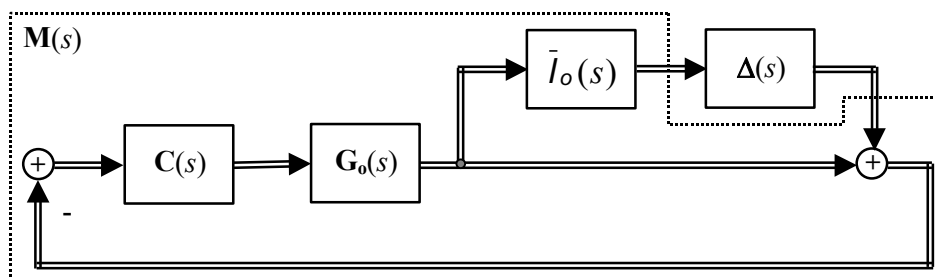


Fig. 7.20 Diagrama M-Δ extendido para la incertidumbre multiplicativa en la salida.

$$\bar{\sigma}(\mathbf{T}_o)\bar{l}_i < \frac{1}{\gamma(\mathbf{G}_o)}, \quad \forall \omega,$$

para asegurar la estabilidad. Sin embargo, la expresión anterior es muy rigurosa y se puede obtener una mejor aproximación al considerar que,

$$\bar{\sigma}(\mathbf{T}_i) = \bar{\sigma}((\mathbf{I} + \mathbf{C}\mathbf{G}_o)^{-1}\mathbf{C}\mathbf{G}_o) \approx \bar{\sigma}(\mathbf{C}\mathbf{G}_o)$$

lo cual ocurre para  $\mathbf{C}\mathbf{G}_o$  muy pequeño, que es el caso en altas frecuencias. Por lo que la condición del teorema anterior se reduce a,

$$\bar{\sigma}(\mathbf{C}\mathbf{G}_o) < \frac{1}{\bar{l}_i},$$

para asegurar la estabilidad del sistema.

## 7.6 Ejercicios Propuestos.

Resuelva los problemas siguientes. Anote todo su trabajo.

### A. Nivel Básico

- 1.- Para un sistema SISO con  $g(s) = k_p/s$  se desea diseñar el controlador  $c(s)$  tal que la función de sensibilidad complementaria  $T(s)$  asegure que ruidos  $m(s)$  a frecuencias superiores a 100 Hz sean atenuados en un factor de 100 y que perturbaciones  $d(s)$  a frecuencias inferiores a 0.1 Hz sean atenuadas en un factor de 20. Si  $T(s)$  tiene la forma  $T(s) = k_T/(\tau_T s + 1)$ , encontrar los parámetros  $k_T$  y  $\tau_T$  tal que se logran las condiciones de diseño. Encuentre los valores de la ganancia de la planta  $k_p$  tal que la salida  $y(t)$  es estable respecto de la referencia  $y_d(t)$ .
- 2.- Determine y dibuje a escala la región en donde se ubican los valores propios de la matriz
 
$$\mathbf{A} = \begin{bmatrix} 1 & 1 & -1 \\ 2 & 5+5j & 0 \\ 3 & -1 & 5-5j \end{bmatrix}$$
 de acuerdo al Teorema de Gershgorin. Determine matemáticamente los valores y compare con las regiones anteriores.
- 3.- Una M. de T. de un sistema MIMO en lazo directo  $\mathbf{G}(s)$  posee un lugar característico como se muestra en la Fig. 7.21. Si se utiliza un controlador de la forma  $k\mathbf{I}$ , se pide encontrar el rango de la ganancia  $k$  tal que el sistema en L. C. con realimentación negativa sea estable.
- 4.- Para los siguientes sistemas,

a)  $\mathbf{A} = \begin{bmatrix} -2 & 0 \\ 0 & -4 \end{bmatrix}, \mathbf{B} = \begin{bmatrix} 1 & 0 \\ 0 & 2 \end{bmatrix}, \mathbf{C} = \begin{bmatrix} 1 & 0 \\ 0 & 4 \end{bmatrix}$

b)  $\mathbf{G}(s) = \begin{bmatrix} \frac{1}{s+1} & 0 \\ 0 & \frac{1}{s-1} \end{bmatrix}$

c)  $\mathbf{G}(s) = \begin{bmatrix} \frac{1}{s+1} & 0.1 \\ 0.2 & \frac{4}{s+2} \end{bmatrix}$

d)  $\mathbf{A} = \begin{bmatrix} -2 & 0 \\ 0 & -4 \end{bmatrix}, \mathbf{B} = \begin{bmatrix} 10 & 5 \\ 50 & 2 \end{bmatrix}, \mathbf{C} = \begin{bmatrix} 1 & 2 \\ 3 & 4 \end{bmatrix}$

$$e) \quad \mathbf{G}(s) = \begin{bmatrix} \frac{10}{5s+1} & \frac{1}{s+1} \\ \frac{3}{0.1s+1} & \frac{2}{5s+1} \end{bmatrix} \quad f) \quad \mathbf{G}(s) = \begin{bmatrix} \frac{10}{5s+1} e^{-s} & \frac{1}{s+1} e^{-2s} \\ \frac{3}{0.1s+1} e^{-s} & \frac{2}{5s+1} e^{-2s} \end{bmatrix}$$

Si se considera al controlador  $\mathbf{C}(s) = \mathbf{I}$ , determine,

- i).- La matriz de sensibilidad  $\mathbf{S}(s)$  y sensibilidad complementaria  $\mathbf{T}(s)$ .
  - ii).- Dibuje en función de la frecuencia el mayor valor singular de  $\mathbf{S}(s)$  y de  $\mathbf{T}(s)$ .
  - iii).- Dibuje en función de la frecuencia el menor valor singular de  $\mathbf{S}(s)$  y de  $\mathbf{T}(s)$ .
  - iv).- Dibuje en función de la frecuencia el  $|\det \{\mathbf{GC}\}|$ .
  - v).- Dibuje el lugar característico de  $\mathbf{L}(s)$  y concluya el rango de  $k$  estable si  $\mathbf{C}(s) = k\mathbf{I}$ .
  - vi).- Dibuje el Arreglo de Nyquist de  $\mathbf{L}(s)$  y concluya el rango de  $k$  estable si  $\mathbf{C}(s) = k\mathbf{I}$ .
- 5.- Repita 4, pero ahora considere – de ser posible – la inserción de un desacoplador estático, calculado para frecuencia cero.
  - 6.- Repita 5, pero ahora considere la inserción de un controlador  $\mathbf{C}(s) = k/s\mathbf{I}$ .

## B . Nivel Intermedio

- 1.- Para los sistemas mostrados en la Fig. 7.22 se pide,
  - i).- La matriz de sensibilidad  $\mathbf{S}(s)$  y sensibilidad complementaria  $\mathbf{T}(s)$ .
  - ii).- Dibuje en función de la frecuencia el mayor valor singular de  $\mathbf{S}(s)$  y de  $\mathbf{T}(s)$ .
  - iii).- Dibuje en función de la frecuencia el menor valor singular de  $\mathbf{S}(s)$  y de  $\mathbf{T}(s)$ .
  - iv).- Dibuje en función de la frecuencia el  $|\det \{\mathbf{GC}\}|$ .
  - v).- Dibuje el lugar característico de  $\mathbf{L}(s)$  y concluya el rango de  $k$  estable si  $\mathbf{C}(s) = k\mathbf{I}$ .
  - vi).- Dibuje el Arreglo de Nyquist de  $\mathbf{L}(s)$  y concluya el rango de  $k$  estable si  $\mathbf{C}(s) = k\mathbf{I}$ .
- 2.- Repita 1, pero ahora considere – de ser posible – la inserción de un desacoplador estático, calculado para frecuencia cero.
- 3.- Repita 2, pero ahora considere la inserción de un controlador  $\mathbf{C}(s) = k/s\mathbf{I}$ .
- 4.- La dinámica de una planta es modelada nominalmente por una F. de T.  $g_o(s)$ ; sin embargo, éstas normalmente contienen un retardo  $t_r$  que no es considerado en el análisis. Calcular  $l(j\omega)$  a partir

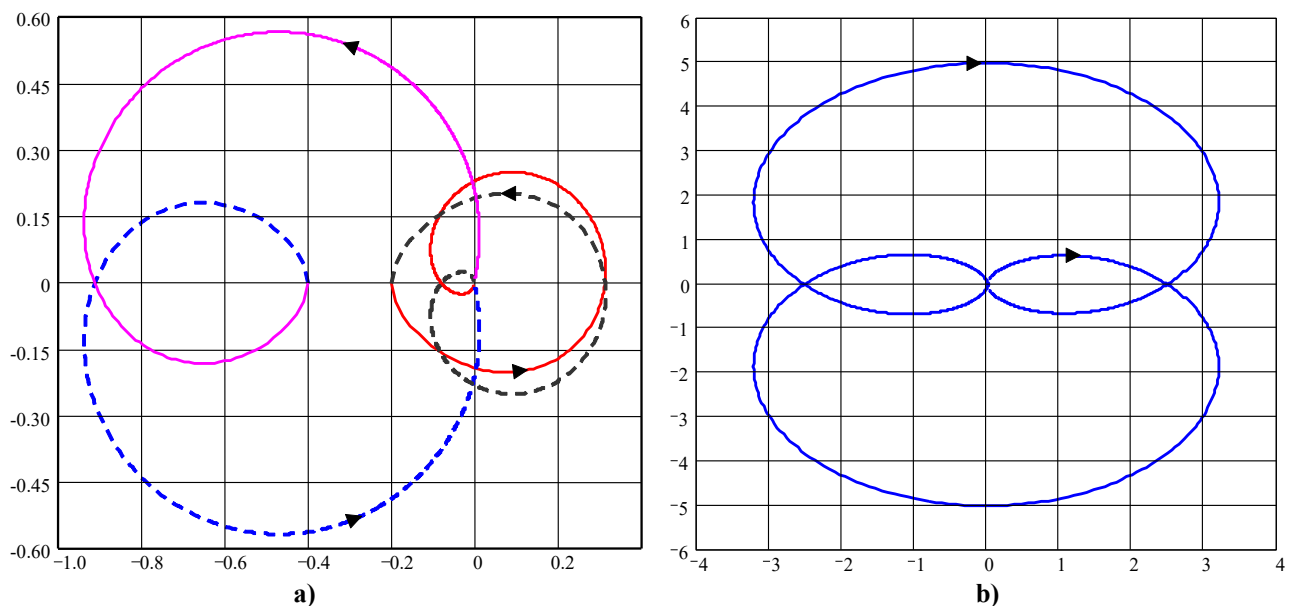


Fig. 7.21 Lugar característico de; a)  $\mathbf{G}(s) = \frac{1}{1.25(s-1)(s-2)} \begin{bmatrix} s-1 & s \\ -6 & s-0.5 \end{bmatrix}$ , b)  $\mathbf{G}(s) = \frac{1}{1.25(s+1)^2} \begin{bmatrix} s-1 & 6 \\ -6 & s-1 \end{bmatrix}$ .

de la mejor forma de representar esta condición y los requisitos para asegurar la estabilidad del sistema en L.C. aun cuando no se considere el retardo. Asuma si es necesario un controlador  $c(s)$ .

### C. Nivel Avanzado

- 1.- Demostrar que los polos de  $\det \{ \mathbf{I} + k \cdot \mathbf{L}(s) \}$  son también los polos de  $\mathbf{L}(s)$ .
- 2.- Caracterice un sistema desacoplado en su Arreglo de Nyquist y su lugar característico.
- 3.- Demuestre que la norma  $\| \mathbf{e} \|_p = \sqrt[p]{\sum_{i=1}^n |e_i|^p}$  es  $\| \mathbf{e} \|_\infty = \| \mathbf{e} \|_{\max} = \max_i \{ |e_i| \}$  si  $p \rightarrow \infty$ .
- 4.- Deduzca las condiciones para la estabilidad robusta ante condiciones de incertidumbre aditiva.

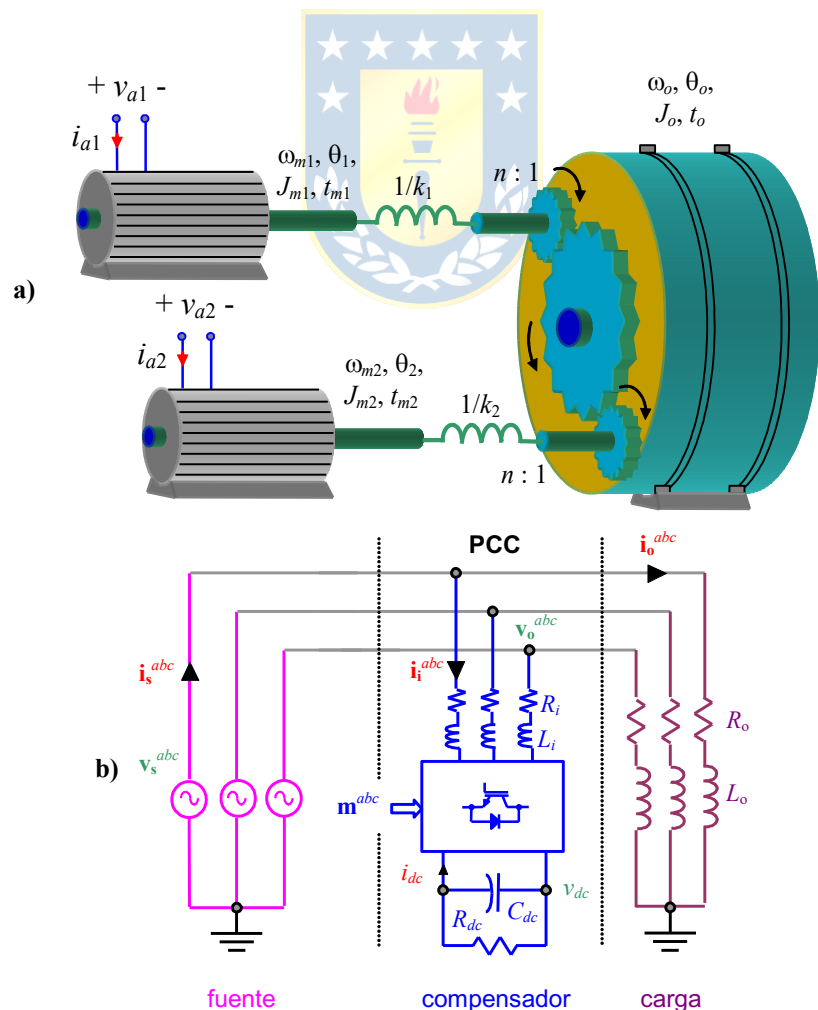


Fig. 7.22 Sistemas para ejercitar; a) molino con doble accionamiento, b) compensador de reactivos.



## Bibliografía.

- R. Dorf, “Modern Control Systems”, Addison-Wesley Publishing Comp. 1995, 7<sup>th</sup> edition.
- K. Furuta, A. Sano, and D. Atherton, “State Variable Methods in Automatic ...”, Wiley 1988.
- T. Glad and L. Ljung, “Control Theory, Multivariable and Nonlinear Me...”, Taylor&Francis. 2000.
- T. Kailath, “Linear Systems”, Prentice Hall 1980.
- E. Kreyszig, “Advanced Engineering Mathematics”, John Wiley & Sons 1993, 7<sup>th</sup> edition.
- B. Kuo, “Sistemas de Control Automático”, Prentice-Hall 1996, 7<sup>ma</sup> edición.
- J. Maciejowsky, “Multivariable Feedback Design”, Addison-Wesley Publishing Comp. 1990.
- M. Morari and E. Zafiriou, “Robust Process Control”, Prentice-Hall International, Inc. 1989.
- K. Ogata, “Ingeniería de Control Moderna”, Prentice-Hall 2003, 4<sup>ta</sup> edición.
- W. Rugh, “Linear System Theory”, Prentice-Hall. 1996, 2<sup>nd</sup> edition.
- S. Skogestad and I. Postlethwaite, “Multivariable feedback control”, Wiley 1996.



## Índice Alfabético.

### A

arreglo	
de Bristol.....	114
de ganancias relativas .....	114, 116
de Nyquist.....	149
autovalores .....	26
autovector .....	26

### B

Bandas de Gershgorin .....	150
bloques de Jordan .....	31

### C

ceros de transmisión.....	70, 80
compensación de perturbaciones.....	108
controlabilidad	
en realizaciones.....	58, 59
en sistemas continuos .....	52
en sistemas discretos.....	56
en sistemas muestreados.....	62
controlable integral.....	118
controlador	
basado en un observador.....	106
de estados.....	79
de estados con integradores .....	88
de estados de orden reducido.....	87
de estados MIMO .....	84
de estados SISO .....	81

### D

desacoplador de estados .....	92
desacopladores.....	125
divisores determinantes .....	72

### E

ecuaciones dinámicas .....	2
ejemplo	
accionamiento con dos motores.....	8, 68, 94
accionamiento con eje flexible .....	1, 55, 68, 83, 91, 99
compensador serie de reactivos .....	13, 143, 145, 148
drogas a paciente .....	24, 117, 125, 127, 152
reactor exotérmico .....	9, 49, 55
error de estimación .....	96
estabilizable integral.....	117
estable entrada/salida.....	63
estable internamente .....	63

### F

factores invariantes.....	72
Forma Canónica	
Controlable .....	28
de Jordan.....	31
Diagonal.....	30, 59
Observable .....	29
forma Smith.....	72
forma Smith-McMillan.....	71

frecuencia de cruce de ganancia .....	137
---------------------------------------	-----

### G

ganancias principales.....	125
grado Smith-McMillan .....	74

### I

incertidumbre.....	135, 153
--------------------	----------

### L

linealización.....	8
lugar característico.....	147

### M

matrices	
de rotación .....	123
elementales derechas .....	72
elementales izquierdas .....	72
equivalentes .....	72
matriz	
de controlabilidad.....	28
de observabilidad.....	29
de transferencia .....	19
de transformación .....	5
de transición de estados.....	37, 41
definida positiva.....	46
denominador .....	75
elemental.....	72
estrictamente propia .....	70
no singular .....	71
numerador .....	75
polinomial .....	71
propia.....	70
racional .....	71
unimodular .....	71
modos	
de oscilación en sistemas continuos .....	39
de oscilación en sistemas discretos.....	42
no controlable .....	54, 58
no observables .....	48, 52

### N

normas	
matricial .....	139
matriciales inducidas .....	139
vectorial .....	138
número de condición .....	156
Nyquist Generalizado .....	146

### O

observabilidad	
en realizaciones.....	58
en sistemas continuos .....	44
en sistemas discretos.....	49
en sistemas muestreados .....	62
observador	
de estados MIMO .....	102

de estados SISO .....	96
MIMO en L.C de orden completo .....	102
MIMO en L.C de orden reducido .....	104
SISO en L.A. ....	96
SISO en L.C de orden completo .....	97
SISO en L.C de orden reducido .....	99

**P**

polinomio	
de ceros .....	74
de polos .....	74
mónico .....	72
<i>polos de <math>H(s)</math></i> .....	70
pseudo-diagonalización .....	126
pseudo-diagonalización generalizada .....	128
pseudo-inversa .....	119, 122
<i>puntos de operación</i> .....	5

**R**

radio espectral .....	140
rango normal .....	71
razón de retorno .....	134
realización mínima .....	67
<i>respuesta a c.i. cero</i> .....	36
respuesta a c.i. cero en sistemas continuos .....	42
respuesta a c.i. cero en sistemas discretos .....	43
<i>respuesta a entrada cero</i> .....	36
respuesta a entrada cero en sistemas contiuos .....	36
respuesta a entrada cero en sistemas discretos .....	40
retardo	
en sistemas MIMO .....	21
múltiples .....	23
único .....	21, 25
robustez MIMO .....	153
robustez SISO .....	135

**S**

sensibilidad	
complementaria .....	134
complementaria de entrada .....	156
complementaria de salida .....	134, 141
de entrada .....	134, 142
de salida .....	134, 141
sistema	
desacoplado .....	92
TITO .....	114
sistemas continuos .....	19
sistemas discretos .....	16, 21
sistemas eléctricos trifásicos .....	12
sistemas híbridos .....	16, 17, 25

**T**

tests de controlabilidad .....	54, 57
tests de observabilidad .....	46, 51

**V**

valores	
<i>característicos</i> .....	26
<i>propios</i> .....	26
singulares .....	121
<i>variables de estado</i> .....	3
vector	
<i>característico</i> .....	26
de entradas .....	3
de estados .....	3
de salidas .....	3
<i>propio</i> .....	26
vectores singulares	
de entrada .....	122
de salida .....	122

